

CAN-bus 电缆/插座/布线规范

CAN-bus 应用技术

TN01010101 V2.00 Date:2013/08/25

工程技术笔记

类别	内容
关键词	现场总线 CAN-bus 波特率 通讯距离 拓扑结构 通讯电缆 终端电阻 连接器
摘要	本文简介建设一个实际的 CAN-bus 网络时，对通讯电缆、总线连接器的选择与计算，以及一些保障通讯可靠、提高抗干扰能力的经验措施。



修订历史

版本	日期	原因
V0.90	2004-08-06	创建文档
V1.00	2009-11-24	修改格式
V1.01	2009-12-08	修改图片
V2.00	2013-08-25	增加布线规则

目 录

1. 适用范围.....	1
2. 电缆选择.....	2
2.1 最低要求.....	2
2.2 电缆选择的要素.....	2
2.3 电缆选择的极限值.....	2
2.3.1 电缆结构.....	2
2.3.2 电缆有效电阻.....	3
2.3.3 DB9 连接器的有效电阻.....	3
2.3.4 电缆适用类型示例.....	3
2.4 取决于电缆长度的波特率.....	5
2.4.1 CiA 推荐的位定时.....	5
2.4.2 采用本文 CAN 接口时最大的导线长度.....	6
2.5 布线长度、节点数量、线缆线径之间的关系.....	7
3. 插座的选择.....	8
3.1 配线和连接.....	8
3.2 DB9 连接方式的插座与插头.....	9
3.3 OPEN5 连接器.....	11
4. 布线规范与终端电阻选择.....	14
4.1 直线型拓扑结构.....	14
4.1.1 “手牵手”式连接.....	14
4.1.2 “T”型分支式连接.....	14
4.1.3 使用 CAN 网桥中继器的连接.....	15
4.1.4 使用 CAN 光纤转换器的连接.....	16
4.2 星型拓扑结构.....	16
4.2.1 “等长”星型连接.....	16
4.2.2 使用 CAN 集线器的连接.....	17
5. 参考资料.....	19
6. 免责声明.....	20

1. 适用范围

本文档说明建设一个实际的 CAN-bus 网络时, 对通讯电缆、总线连接器的选择与计算, 以及一些保障通讯可靠、提高抗干扰能力的经验措施。

2. 电缆选择

2.1 最低要求

通常，CAN-bus 总线采用差分信号传输方式，以双绞线作为物理层，需要有 2 根线作为差分信号线 (CAN_H、CAN_L)。如果使用屏蔽双绞线，屏蔽层应被连接到 CAN_Shield 或外壳。

2.2 电缆选择的要素

☒ 线长

如果外部干扰比较弱，CAN-bus 总线中的短线（长度 < 0.3m，例如在 T 型连接器）可以采用扁平电缆。通常，用带屏蔽层的双绞线作为差分信号传输线会更可靠。带屏蔽层的双绞线通常被用作长度大于 0.3m 的电缆。

☒ 波特率

由于取决于传输线的信号延迟时间，CAN-bus 总线的通讯距离可能会随着波特率减小而增加。

☒ 外界干扰

必须考虑外界干扰，例如由其他电气负载引起的电磁干扰。尤其注意有大功率电机运行或其它在设备开关时容易引起供电线路上电压变化的场合。如果无法避免出现类似于 CAN-bus 总线与电压变化强烈的供电线路并行走线的情况，CAN 总线可以采用带双屏蔽层的双绞线。

☒ 特征阻抗

所采用的传输线的特征阻抗约为 120Ω。由于 CAN-bus 总线接头的使用，CAN-bus 总线的特征阻抗可能发生变化。因此，不能过高估计所使用电缆的特征阻抗。

☒ 有效电阻

所使用电缆的电阻必须足够小，以避免线路压降过大，影响位于总线末端的接收器件。为了确定接收端的线路压降，避免信号反射，在总线两端需要连接终端电阻。

2.3 电缆选择的极限值

2.3.1 电缆结构

为了避免受到外界干扰的影响，传输数据的电缆通常使用带有屏蔽层的双绞线，并且屏蔽层要接到参考地。

下面的图 2.1、图 2.2 分别列出了带单/双屏蔽层的 CAN 电缆剖析与连接线示范。

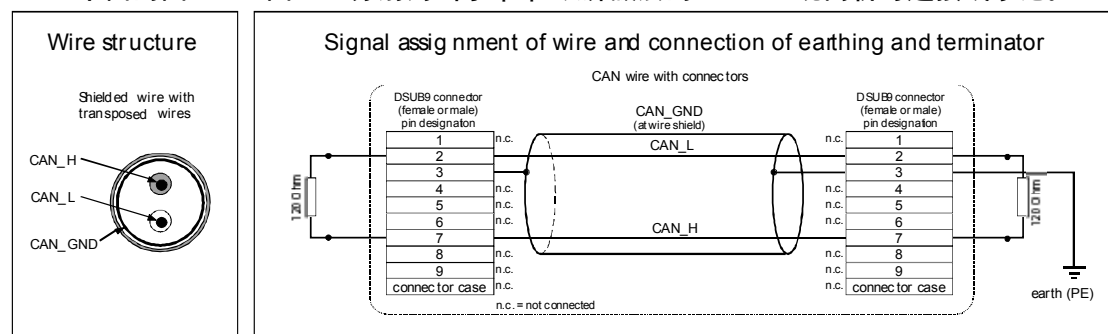


图 2.1 单屏蔽层的 CAN 电缆剖析与连接

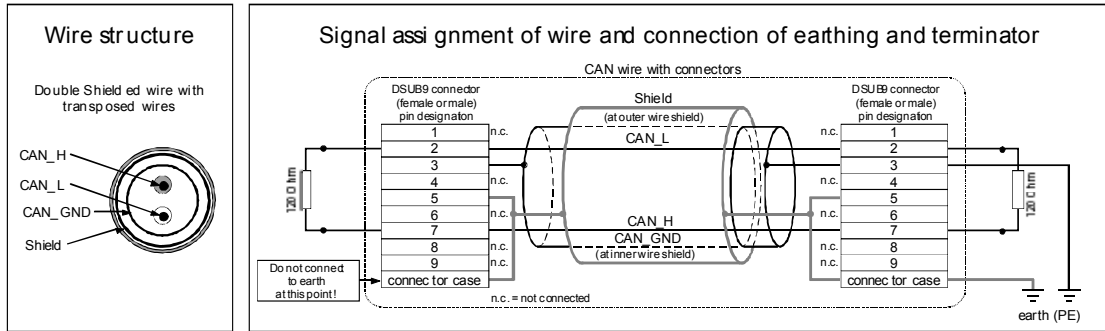


图 2.2 双屏蔽层的 CAN 电缆剖析与连接

在使用双层屏蔽线的双绞线时，使用者必须注意：电缆的外屏蔽层只能通过一个连接器的外壳连接到大地上。由于连接器的外壳一般与已接地的设备前面板相连接，连接到到外屏蔽层的连接器外壳和连接器的 5 针在网络中一点连接。这可以被应用到类似的内屏蔽层也接地的设备上。

2.3.2 电缆有效电阻

国际标准 ISO/DIS-11898 有以下推荐值：直流电压参数、终端电阻与波特率近似值，可以参考错误！未找到引用源。。

表 2.1 与传输线长度相关的电缆直流参数推荐值

总线长度	电缆 1*)		终端电阻	最大波特率
	直流电阻	导线截面积		
0...40m	70mΩ/m	0.25 mm ² ~0.34 mm ² AWG23, AWG22	124Ω1%	1Mbps at 40m
40m...300m	<60mΩ/m	0.34 mm ² ~0.6 mm ² AWG22, AWG20	127Ω1% 2*)	>500Kbps at 100m
300m...600m	<40mΩ/m	0.5 mm ² ~0.6 mm ² AWG20	127Ω1% 2*)	>100Kbps at 500m
600m...1km	<20mΩ/m	0.75 mm ² ~0.8 mm ² AWG18	127Ω1% 2*)	>50Kbps at 1km

- 1) 电缆交流参数推荐值：120Ω 特征电阻、5ns/m 延时；
- 2) 为了把电缆直流电阻引起的电压衰减降到最小，较大的终端电阻值（例如选用非标准的 150~300Ω；而在 ISO11898 标准中，提供的参考值为“118Ω<R_T<130Ω”范围）有助于增加总线长度。

2.3.3 DB9 连接器的有效电阻

当确定电缆的电压衰减后，连接器的传输电阻也需要考虑在电缆电阻中。依照生产商的规范，e.g. DB9 连接器每个触点的容抗在 2.5mΩ 和 10mΩ 之间，每个插头的有效电阻增加 5mΩ 到 20mΩ。

2.3.4 电缆适用类型示例

以下表 2.2 列出了一些 CAN 双绞线/屏蔽双绞线的电缆型号。这个型号清单只是作为一个参考，并不要求与表格中完全一致。用户根据其应用领域决定里使用哪种类型的电缆。在决定使用何种电缆之前，请参考来自生产商的电缆技术参数。

表 2.2 一些推荐的电缆类型

RVVP 屏蔽线、双绞屏蔽线			
型号	芯数 X 标称截面(mm ²)	导体结构 (No./mm)	通讯距离 (米)
RVVP	2X0.50	2X28/0.15 双绞镀锡铜编织	
RVVP	2X0.75	2X24/0.20 双绞镀锡铜编织	1000
RVVP	2X1.00	2X32/0.20 双绞镀锡铜编织	3000
ZR RVVP	2X1.00	阻燃 2X32/0.2 双绞镀锡铜编织	
RVVP	2X1.50	2X48/0.2 双绞镀锡铜编织	5000
ZR RVVP	2X1.50	阻燃 2X48/0.2 双绞镀锡铜编织	
RVVP	2X2.50	2X49/0.25 双绞镀锡铜编织	

1) 以上电缆的信息来自深圳凌宇线缆公司，见网址：www.lingyu.cn。标注 RVV 为普通双绞线，RVVP 为屏蔽双绞线（**新国标将双绞型独立出来，为 RVSP。而 RVVP 默认为非双绞的线缆**）

国外也有专门生产 CAN-bus 网络或 DeviceNet 网络的电缆厂商，比如美国百通电缆公司，他们专门生产的电缆适合于各种复杂的通讯网络工程项目。表 2.3、表 2.4 列出了该公司推荐的 DeviceNet 电缆选型。

表 2.3 推荐的 DeviceNet 电缆类型 (1)







Description	Part No.	UL NEC/ C(UL) CEC Type	Standard Lengths		Standard Unit Weight		Conductor (stranding) Diameter Nom. DCR	Shielding Materials Nom. DCR	Color Code	Nominal OD		Nom. Imp. (Ω)	Nom. Vel. of Prop.	Nominal Capacitance		Nominal Attenuation		
			Ft.	m	Lbs.	kg				Inch	mm			pF/Ft.	pF/m	MHz	dB/100 Ft.	dB/100m
600V Class 1 Thick • 15 and 18 AWG Stranded Tinned Copper • 100% Individually Foil Shielded + Overall 65% TC Braid • Drain Wire*																		
PVC/Nylon Insulation (Power) • FEP Insulation (Data) • Lt. Gray Sunlight/Oil-resistant PVC Jacket																		
High Velocity Thick 600V 75°C	7897A 	NEC: TC	500	152.4	63.5	28.9	(2)15 AWG TC (19x28)	100% Individual Foil + Overall 65% TC Braid	Power Pair: .440 Red/Black Data Pair: Blue/White	.440	11.18	120	—	12.0	39.4	.125	.13	.43
			1000	304.8	124.0	56.4	(2)18 AWG TC (19x30)								1.000	.500	.25	.82
			2000	609.6	250.0	113.6	6.9Ω/M' 22.6Ω/km	11.8Ω/km 5.7Ω/km								1.000	.40	1.31
																		
*18 AWG stranded (19x30) tinned copper drain wire. Meter marks on jacket to aid users in installation.																		
600V Class 1 ODVA Cable V • 16 and 18 AWG Stranded Tinned Copper • 100% Individually Foil Shielded + Overall 65% TC Braid • Drain Wire*																		
PVC/Nylon Insulation (Power) • F-R Polypropylene Insulation (Data) • Lt. Gray Sunlight/Oil-resistant PVC Jacket																		
Open Wiring 600V 75°C	7896A 	NEC: TC	500	152.4	70.0	31.8	(2)16 AWG TC (19x29)	100% Individual Foil + Overall 65% TC Braid	Power Pair: .502 Red/Black Data Pair: Blue/White	.502	12.75	120	—	14.7	48.2	.125	.13	.43
			1000	304.8	136.0	64.8	(2)18 AWG TC (19x30)								1.000	.500	.25	.82
			2000	609.6	276.0	125.5	4.9Ω/M' 16.1Ω/km	11.8Ω/km 5.7Ω/km								1.000	.40	1.31
																		
C(UL) AWM I/II A/B *18 AWG stranded (19x30) tinned copper drain wire. Meter marks on jacket to aid users in installation.																		
600V Class 1 ODVA Cable IV • 16 and 18 AWG Stranded Tinned Copper • Unshielded																		
PVC/Nylon Insulation (Power) • F-R Polypropylene Insulation (Data) • Lt. Gray Sunlight/Oil-resistant PVC Jacket																		
Drop 600V 75°C	7900A 	NEC: TC	500	152.4	45.0	20.5	(2)16 AWG TC (19x29)	Unshielded	Power Pair: .430 Red/Black	.430	10.92	120	—	14.7	48.2	.125	.13	.43
			1000	304.8	92.0	41.8	(2)18 AWG TC (19x30)								1.000	.500	.25	.82
							4.9Ω/M' 16.1Ω/km	6.9Ω/M' 22.6Ω/km								1.000	.40	1.31
																		
Meter marks on jacket to aid users in installation.																		
DCR = DC Resistance • FEP = Fluorinated Ethylene-propylene • F-R = Flame-retardant • TC = Tinned Copper if conductor, or Tray Cable if NEC rating.																		

表 2.4 推荐的 DeviceNet 电缆类型 (2)

DeviceNet Communications Rate Table

Communications Rate	Maximum Distance																			
	3082A		3082F		3082K		3083A		3084F		3084A/3085A		7895A		7896A		7897A		7900A	
	Ft.	m	Ft.	m	Ft.	m	Ft.	m	Ft.	m	Ft.	m	Ft.	m	Ft.	m	Ft.	m	Ft.	m
125 Kbps	1640	500	1640	500	1378	420	1640	500	328	100	328	100	984	300	1378	420	1640	500	328	100
250 Kbps	820	250	820	250	656	200	820	250	328	100	328	100	820	250	656	200	820	250	328	100
500 Kbps	328	100	328	100	328	100	328	100	328	100	328	100	328	100	328	100	328	100	328	100

2.4 取决于电缆长度的波特率

2.4.1 CiA 推荐的位定时

表 2.5 为 CiA 提供的波特率以及相应的 SJA1000、PCA82C200、PCA82527 芯片的位定时控制寄存器 BTR0、BTR1 设定值。国际标准中的总线长度规范，尤其是在高波特率下 (>500kbps)，与本文的实际规范不同。其原因能在于本文的规范是以接口延时作为影响 CAN 信号传输主要因素时最坏的情况下制定的。实际应用表明，通常，使用本文推荐的接口参数能延伸到更长的距离。

当然，如果你使用 CiA 推荐的波特率，是没有任何问题的。如果总线上连接有其它生产商的总线模块，则应该引起注意。

表 2.5 CAN 网络位定时标准 (采用晶振为 16MHz)

波特率 总线长度	位时间	每位的时间份 额数量	时间份额值	采样点位置	BTR0 [HEX]	BTR1 [HEX]
1 Mbps 25 m	1 μ s	8	125ns	6tq (750ns)	00	14
800 Kbps 50 m	1.25 μ s	10	125ns	8tq (1us)	00	16
500 Kbps 100 m	2 μ s	16	125ns	14tq (1.75us)	00	1C
250 Kbps 250 m	4 μ s	16	250ns	14tq (3.5us)	01	1C
125 Kbps 500 m	8 μ s	16	500ns	14tq (7us)	03	1C
100 Kbps 650 m	10 μ s	16	625ns	14tq (8.75us)	04	1C
50 Kbps 1 km	20 μ s	16	1.25us	14tq (17.5us)	09	1C
20 Kbps 2.5 km	50 μ s	16	3.125us	14tq (43.75us)	18	1C
10 Kbps 5 km	100 μ s	16	6.25us	14tq (87.5us)	31	1C

- 1) 注意：总线长度的整数值是以 5ns/m 的电缆延时为基础的，而假定的内部延时依赖于这些波特率 1M...800Kbps; 500k...250Kbps; 300ns; 125k...100Kbps; 450ns; 50k...10Kbps; 1.5tq。更多的信息参考 CiA 的出版物。

2.4.2 采用本文 CAN 接口时最大的导线长度

使用本文推荐的 CAN 接口方式时，最大的导线长度可以根据下面的方程式来计算：

$$l_{MAX} = \frac{t_x / \text{cable delay}}{2} \quad (t_x = t_{\text{SAMPLING}} - t_{\text{DELAY}}) \quad \text{公式 2-1}$$

$$l_{MAX} = \frac{t_{s1} + t_{txdel} + t_{txdel} + 2 t_{opto}}{2 \text{ cable delay}} \quad \text{公式 2-2}$$

$$t_{s1} = T_0 + T_{brp} + T_{seg1} + T_{sjw} \quad (t_{s1} = \text{采样点}) \quad \text{公式 2-3}$$

各项参数说明如下：

$T_0 = 2/16 \text{ MHz} = 125 \text{ ns}$	(对于常用的 SJA1000 芯片)
$T_{brp} = \text{BTR0x} + 1$	(BTR0x = CAN 控制器 BTR0 寄存器内容以 0x3F 掩蔽(->BTR0 寄存器位 6...0))
$T_{seg1} = \text{BTR1x} + 1$	(BTR1x = CAN 控制器 BTR1 寄存器内容以 0x0F 掩蔽(->BTR1 寄存器位 3...0))
$T_{sjw} = \text{sjw} + 1$	(采样点跳转宽度; sjw = BTR1 寄存器内容以 0xC0 掩蔽(-> BTR1 的位 7 和 6), 值的范围 0..3)
$\text{txdel} = \max. 62 \text{ ns}$ 50 ns	(CAN 控制器延时) (实测值)
$\text{txdel} = \max. 40 \text{ ns}$ (Tx) max. 80 ns (Rx) 30 ns	(CAN 发送器 82C250 的延时值) (连到 HCPL710x 的典型延时)
$\text{topto} = \max. 40 \text{ ns}$ typ. 28 ns 15 ns	(HCPL710x 光偶延时) (连到 82C250 的典型延时)
$\text{Cable delay} = 5.5 \text{ ns/m}$	(双绞线典型值(有效长度), 厂商规范, 见前面的 CiA 标准)

因此，对于 CAN 控制器 SJA1000, 82527 或 8xC591 芯片，以下方程的结果 (在 5.5 ns/m 电缆延时的情况下，所有时间单位为 ns)见表达式：

$$l_{MAX} = \frac{25 \text{ ns} + \text{BTR0}_x + \text{BTR1}_x + 1 + \text{sjw} + 1 + \text{txdel} + t_{txdel} + 2 t_{opto}}{1 \text{ ns/m}} \quad \text{公式 2-4}$$

表 2.6 为导线最大长度的典型值和一些波特率情况下导线的最小长度。

导线最大长度的典型值符合本文的经验值，并经过实际测量的证实。本文所列数据已经过标准测试并遵循 1Mbps 特定值检查。

最小有效线长已经被使用在厂商规范中最差延时的场合。这些线长不能通过测量来证实，因为元件的延时都很正常且好于最差场合规范的规定。

由温度引起的延时的显著变化可以被排除。通常由器件生产误差引起的延时的偏移比温度引起的要大。

请注意带有终端电阻的网络构成了这些规范的基础。每个线上的电阻（如较长的支线）会引起有效线长的减少。

表 2.6 标准波特率时的导线最大长度、导线最小长度

导线最大长度 l _{max} [m] ^{1*)}	导线最小长度 l _{min} [m] ^{2*)}	波特率 [kbps]	SJA1000 寄存器	
			BTR0 [HEX]	BTR1 [HEX]
37	20	1000	00	14
59	42	800	00	16
80	65	666.6	00	18
130	110	500	00	1C
180	160	333.3	01	18
270	250	250	01	1C
420	400	166	02	1C
570	550	125	03	1C
710	700	100	43	2F
1000	980	66.6	45	2F
1400	1400	50	47	2F
2000	2000	33.3	4B	2F
3600	3600	20	53	2F
5400	5400	12.5	5F	2F
7300	7300	10	67	2F

1*) 延时

$$t_{\text{rxdel}} = 50 \text{ ns}$$

$$t_{\text{txdel}} = 30 \text{ ns}$$

$$t_{\text{opto}} = 15 \text{ ns}$$

$$\Sigma T_{\text{DEL}} = 110 \text{ ns}$$

2*) 延时

$$t_{\text{rxdel}} = 62 \text{ ns}$$

$$t_{\text{txdel}} = 60 \text{ ns}$$

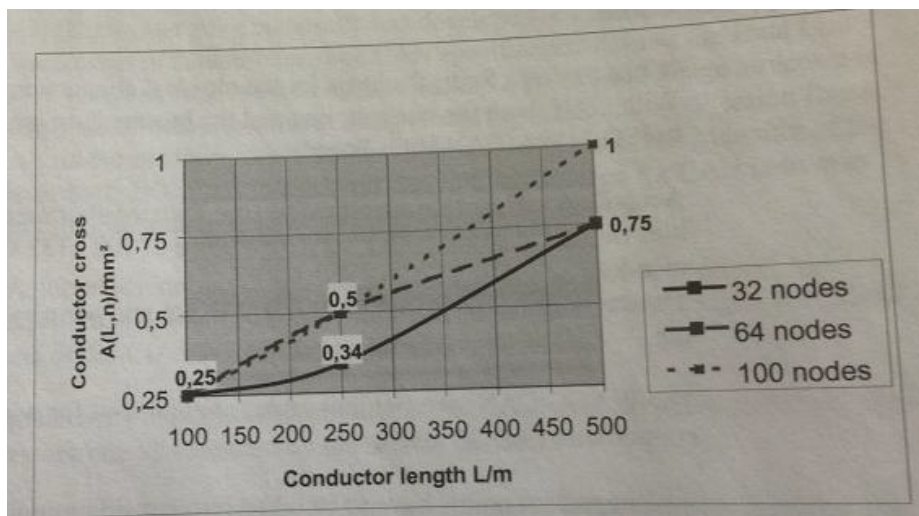
$$t_{\text{opto}} = 40 \text{ ns}$$

$$\Sigma T_{\text{DEL}} = 202 \text{ ns}$$

2.5 布线长度、节点数量、线缆线径之间的关系

布线长度、节点数量、线缆线径三者者之间存在非常紧密的关系。如图所示，为截图 CANopen 规范标准的比例关系图。通常情况下需要先确定传输距离和节点数量，然后决定采用什么线缆。

图 2.3 布线长度、节点数量、线缆线径的比例关系



3. 插座的选择

3.1 配线和连接

CAN 网络的拓扑结构是“直线式”的；对比星形或环形网络，网络有两个“端点”。在两个端点上，都有 1 个大约 120Ω 的终端电阻被连接在 CAN_H 和 CAN_L 信号线上。

请确认你总是在总线两端使用单独的终端电阻，因为当在将来对网络作出一些改变时，在总线接头或 PCB 里的电阻很难被发现。针式的或孔式的 9 针 DB9 连接器都可以被用作 CAN 总线接头。

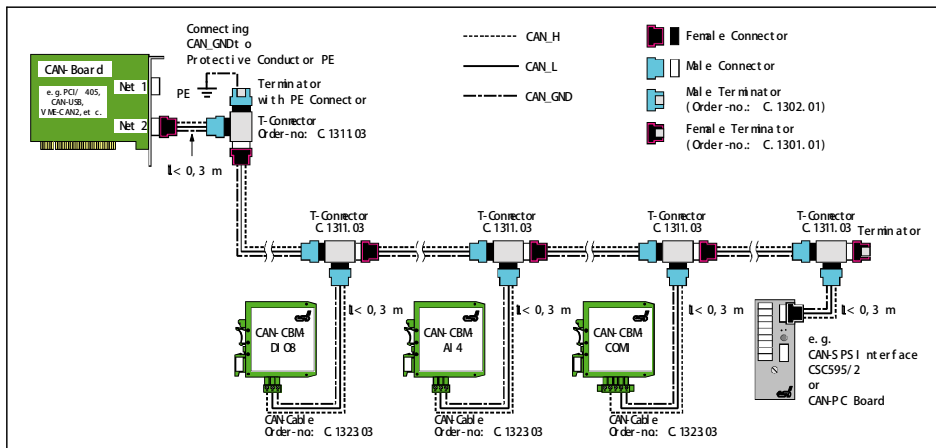


图 3.1 CAN-bus 网络的配线与连接

一些 CAN-bus 模块支持这种总线结构，因为他们有两个不同的 DB9 型插座：一个连接输入线，另一个连接输出线。如果一个模块被从链接上移除，CAN 总线能立即互相连接，因为一个有孔式的 DB9 连接器而另一个有一个针式的 DB9 连接器。

通常情况下，总线端点仅有一个 CAN 连接的设备。它的连接可以通过一个 T 型连接器。总线末端支线长度应尽可能的短。通常，接近 0.3m 的长度是可以得到保证的。

参考电位对 CAN 总线有影响，因为每个模块彼此之间是相互隔离的。参考电位在网络中的某一点被接地。请确认只有一个接地点，否则会在 CAN_GND 线上形成地环流。

如果连接了一个没有电气隔离的 CAN 接口，产生的效果就像连地。因此，最多只能连接一个没有电气隔离的 CAN 接口。

所有 CAN 产品都应该具备电气隔离接口。实际上如果模块没有电气隔离接口，将在模块手册里被特别提及。

如果使用单层屏蔽电缆时，作为 CAN_GND 的屏蔽线不能连接到 DB9 接头的屏蔽层，只能与 pin 3 和/或 pin 6 连接。屏蔽层肯定在某一点处被接地 (PE)。因此，可以采用特殊的连地的终端。

如果使用了双层屏蔽电缆，对于内屏蔽层，类似于单层屏蔽电缆屏蔽层的应用：作为 CAN_GND 信号线且在某一点处接地(PE)。

外屏蔽层同样应该在某一点处接地 (PE)。但不是作为 CAN_GND。而是，外屏蔽层应该总是被连接到 DB9 插座的接头屏蔽层。如果连接器没有屏蔽层（如扁平电缆连接器）外屏蔽层还需要连接到 pin 5 以确保可靠的接地。

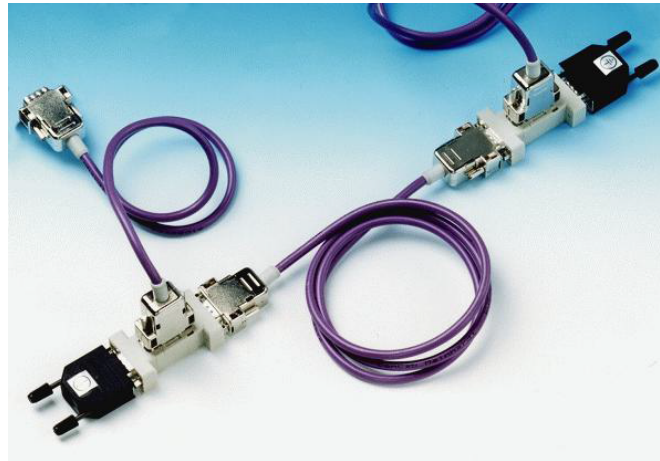


图 3.2 CAN-bus 网络的线缆与连接器

以下列表说明了组建 CAN 网络时应该遵守的规则：

表 3.1 CAN-bus 网络的连接规则

序	规则说明
1	网络两端必须有两个范围在 $118\Omega < RT < 130\Omega$ 的终端电阻（在 CAN_L 和 CAN_H 信号之间）！
2	参考电位 “CAN_GND” 在这一点处连接到地（PE）。那里必须是一点接地！
3	当使用双层屏蔽电缆时，外屏蔽层在这一点处连接到地。那里也必须是一点接地！
4	没用的支线必须尽可能的短(长度 < 0.3m)！
5	使用适当的电缆类型！必须确定电缆的电压衰减！
6	确保不要在干扰源附近布置 CAN 总线。如果不得不这样做，建议使用双层屏蔽电缆。

3.2 DB9 连接方式的插座与插头

错误！未找到引用源。说明了 CAN 总线的 9 针 DB9 连接器（公头）（与 CiA 协会的 DRP303-1 标准一致）的引脚分配。通常的产品中，CAN 模块或 CAN 开发板只分配 CAN_H、CAN_L 信号，就可以正常通讯。因此，未加说明时，大多数连接电缆中不需要分配其他信号。

表 3.2 DB9 针式连接器

信号	引脚		信号
CAN_GND	6		1 保留
CAN_H	7		2 CAN_L
保留	8		3 CAN_GND
(CAN_V+)	9		4 保留

		5	CAN_SHIELD
CAN_L、CAN_H	CAN 信号线。		
CAN_GND	CAN 物理层的参考电平。连接到屏蔽层或者当使用双层屏蔽电缆时，连接到内屏蔽层。		
(GND)	可选的 GND 和 CAN_V+ 的参考电平（在本文开发板上分配给 CAN_GND）。		
CAN_SHIELD	CAN 屏蔽层，部分地合也标为 FG。 当使用双层屏蔽电缆时，CAN_SHLD 连接到外屏蔽层和 DB9 连接器的屏蔽壳。并且，外屏蔽层被连接到 pin 5 以保证当使用没有屏蔽连接的连接器时，可靠的接地。		
(CAN_V+)	可选的，CAN 接口的电压源(+7V<V+<+13V)。 大多数本文开发板不要求通过总线供电，如果需要采用总线供电，不管用何种方法，确保电源线在信号线的第一层屏蔽层外，且为了保此较低的电压衰减，应使用足够粗的线。		

广州致远电子提供 TEZ 系列连接器，最大可以连接线径为 1.5mm^2 的普通双绞线、屏蔽双绞线；另外，外壳上设有可以改变内建 120Ω 终端电阻的拨动开关，可以方便地用作为 CAN-bus 网络终端连接器，或三通连接器。

图 3.3 TEZ-C01 连接器为 TEZ-C01 连接器的外观示意图。



图 3.3 TEZ-C01 连接器

TEZ-C01/02/03 连接器可用于高达 1Mbps 速率的 CAN-bus 网络中，可以提供总线电缆快速，方便，可靠的连接功能。

TEZ-C01/02/03 连接器用于实现现场设备快速连接到 CAN-bus 网络，也可以作为网络终端连接器、三通连接器、标准转换器使用。适用以下场合：

- 快速连接 CAN-bus 现场设备到 CAN-bus 网络，提供电缆快速接线的方法。
- 用于 CAN-bus 网络的两个终端节点，作为集成 120 欧姆电阻的总线端接器。
- 用于 CAN-bus 网络的中间节点，作为网络中的三通连接器。

120 欧姆的终端电阻已经集成在 TEZ-C01/02/03 连接器中，在外部通过一个滑动开关来启动：外部的标识“ON位置表示使用内置的 120 欧姆终端电阻；“OFF位置表示断开（不使用）内置的 120 欧姆终端电阻。除此之外，高质量的屏蔽式连接器外壳确保了即便在最高的传输速率下，产品也能保持高度的抗干扰能力。

TEZ-C01/02/03 连接器设计用于符合 CiA Draft Recommendation 303-1 标准规定的电缆外部直径为 8mm、铜导线截面积小于 1.5mm^2 的所有 CAN-bus 电缆。TEZ-C01/02/03 连接器也可以支持带有一些配件的无屏蔽绞合电缆。

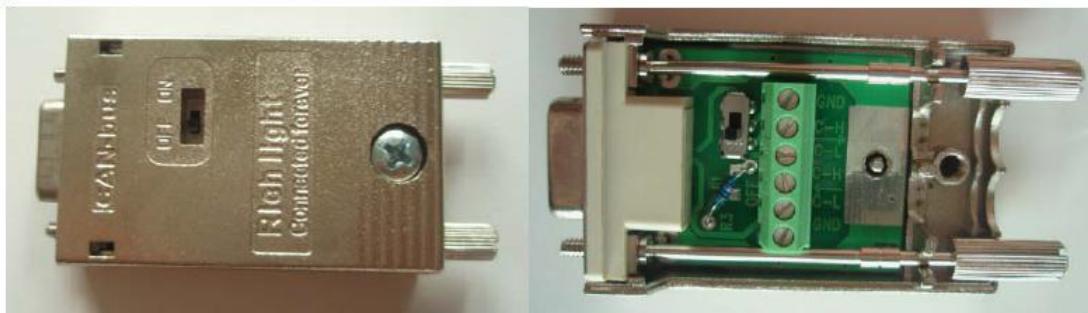


图 3.4 TEZ-C01 连接器图片



图 3.5 TEZ-C02 连接器图片



图 3.6 TEZ-C03 连接器图片

3.3 OPENS5 连接器

错误！未找到引用源。说明了 CAN 总线的 OPENS5 连接器（通常的 PHOENIX 端子）的引脚信号分配。通常只需分配：CAN_H、CAN_L 信号。

表 3.3 OPEN5 连接器

引脚	信号	示意图
5	(CAN_V+)	<p>DeviceNet Color-code</p> <ul style="list-style-type: none"> Red: V+ White: CANH Bare: SHIELD Blue: CANL Black: V-
4	CAN_H	
3	CAN_SHIELD	
2	CAN_L	
1	(CAN_GND)	

OPEN5 插座到 DB9 插座(不带电源连接)的互连引脚信号分配见图 3.7。

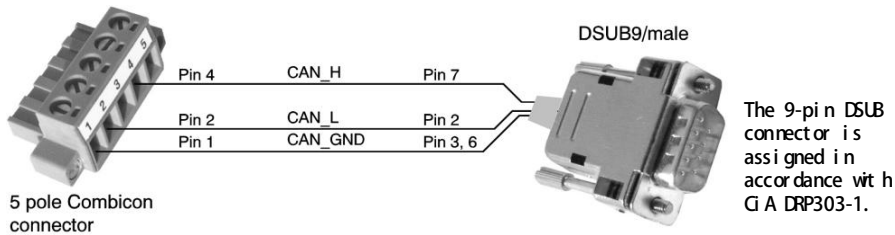


图 3.7 OPEN5 连接器与 DB9 连接器的互连

广州致远电子生产的 CAN-bus 产品一般选择 DB9 针型/孔型插座，其管脚信号定义如表 3.4 所示。DB9 插座的管脚定义符合 CiA 标准。

表 3.4 CAN 连接器 DB9 针型插座

引脚号	信号	功能
2	CAN_L	CAN_L 信号线
7	CAN_H	CAN_H 信号线
3、6	GND	参考地
5	CAN_SHIELD	屏蔽线
1、4、8、9	空	未用

用户可以通过选配的 DB9OPEN5 转换器，将 DB9 针式插座的 CAN-bus 信号转换成 5 引脚的 DeviceNet 或 CANopen 网络。下面以连接至 DeviceNet 网络为例，介绍 OPEN5 插座的输出信号，如图 3.8 所示。

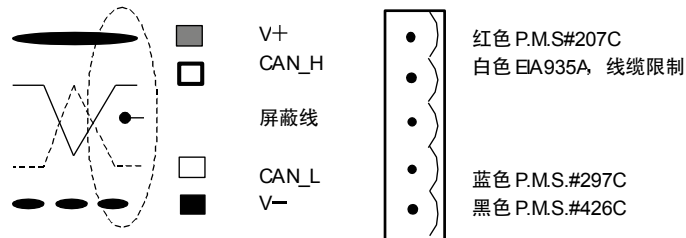


图 3.8 OPEN5 连接器的 DeviceNet 定义

图 3.9 为 DB9OPEN5 转换器的外观示意图。

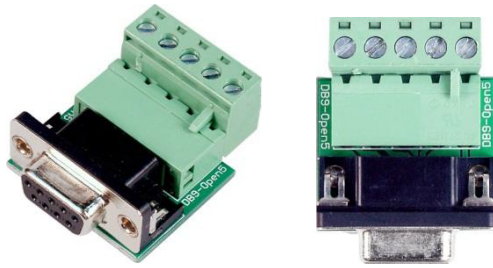


图 3.9 DB9OPEN5 连接器

4. 布线规范与终端电阻选择

4.1 直线型拓扑结构

直线型拓扑结构是 CAN 总线布线规范中最为常用的。如图 4.1 所示。即主干的两条线上分支出支线到各个节点。**主干的两端配置合适的终端电阻实现阻抗匹配（2km 内通常为 120 欧）。**

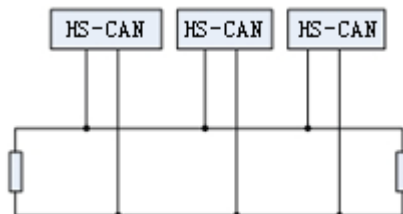


图 4.1 直线型拓扑结构

4.1.1 “手牵手”式连接

由于分支长度以及分支长度的积累都会造成阻抗不连续，在接头处产生“反射”现象。所以直线型拓扑结构中，最常用的就是“手牵手”式的连接。如图 4.2 所示。

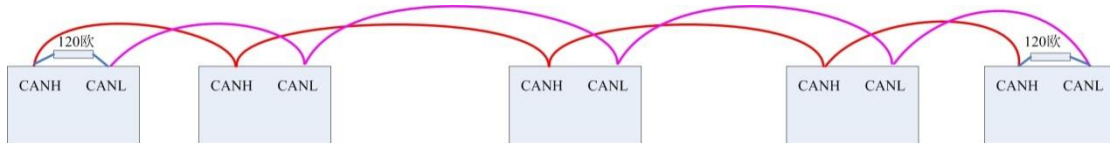


图 4.2 “手牵手”式的连接

由于要在同一个接线端子里面插入 2 根线，**在线缆较粗的情况下，可能插不进去，或者无法可靠牢固地拧紧。**所以在设计节点的时候，将同一路 CAN 分成 4 个端子引出，2 两两并联，如图 4.3 所示。

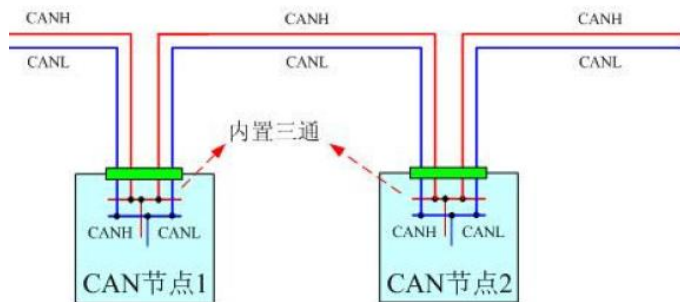


图 4.3 方便接线的“手牵手”方式

4.1.2 “T”型分支式连接

在绝大多数的工业现场、轨道机车中，由于整体线缆非常多，均需要使用接线排，方便维护。所以 CAN 的节点分支也不可避免。只能尽量减小分支长度。如图 4.4 所示。

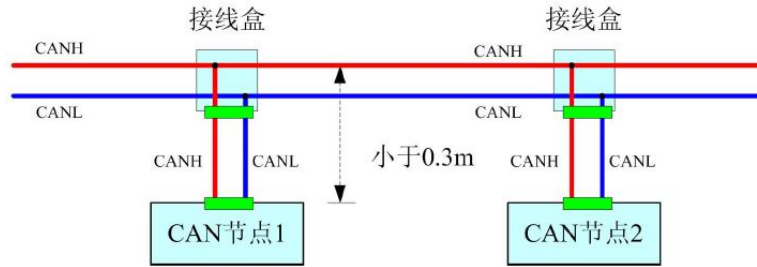


图 4.4 T型分支方式

这个分支长度在 1M 波特率下不得大于 0.3m，因为 1M 波特率是 CAN 的最高波特率，所以其他波特率时，分支长度如果也遵循 0.3m 的规范，则可以稳定运行。

当然在一些场合无法做到很短的分支，所以根据不同波特率，有不同的分支长度规范，如表 4.1 所示，为高速 CAN 中的分支规则。可见随着波特率增加，分支约束越来越宽松。

表 4.1 不同波特率下的分支规则

数据速率	干线距离	分支线长度	
		最大值	累积(不超过)
125K 波特	500 米 (1640 英尺)	6 米 (20 英尺)	156 米 (512 英尺)
250K 波特	250 米 (820 英尺)		78 米 (256 英尺)
500K 波特	100 米 (328 英尺)		39 米 (128 英尺)

如果更低的波特率，分支规则会继续放宽，如在 5K 波特率下，笔者曾经测试过 100 米的分支可以稳定通讯。

4.1.3 使用 CAN 网桥中继器的连接

如果布线长度超过 CAN -bus 在某一波特率下的最大值，则需要使用 CAN 网桥 CANBridge 进行中继延长距离。如图 4.5 所示。

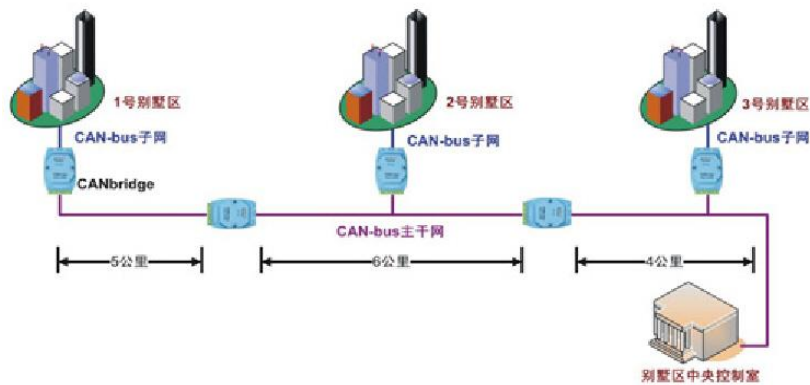


图 4.5 使用 CAN 网桥延长距离

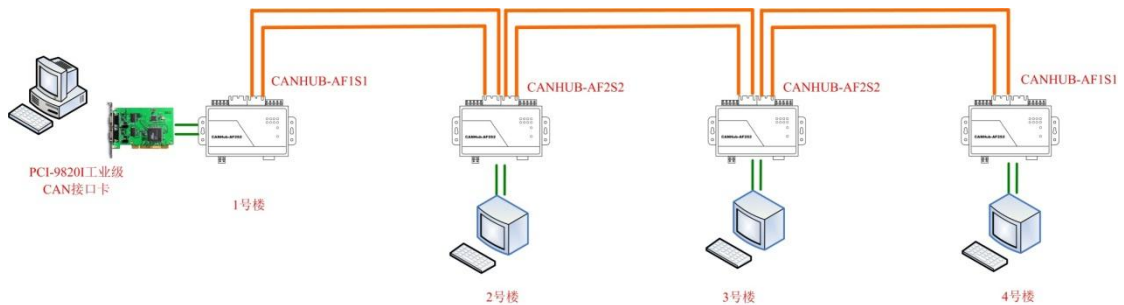
在不同波特率下，增加 CANBridge 网桥的最大距离也不同，这里按以 1.5mm 的屏蔽双绞线为传输介质，需要增加网桥的**实际距离**与终端电阻值，如表 4.2 所示。

表 4.2 CAN 实用最大距离

通讯距离	最高波特率(bps)
25m	1M (终端电阻为 120 欧)
40m	800k (终端电阻为 120 欧)
70m	500k (终端电阻为 120 欧)
140m	250k (终端电阻为 120 欧)
280m	125k (终端电阻为 120 欧)
350m	100k (终端电阻为 120 欧)
450m	80k (终端电阻为 120 欧)
700m	50k (终端电阻为 120 欧)
1 km	35k (终端电阻为 120 欧)
2 km	18k (终端电阻为 120 欧)
3 km	9k (终端电阻为 160 欧)
4 km	7k (终端电阻为 220 欧)
5 km	7k (终端电阻为 240 欧)
6 km	6k (终端电阻为 270 欧)
7 km	5k (终端电阻为 300 欧)
8 km	5k (终端电阻为 330 欧)
9 km	5k (终端电阻为 360 欧)
10 km	5k (终端电阻为 390 欧)

4.1.4 使用 CAN 光纤转换器的连接

在某些电磁干扰非常严重场合，需要将 CAN-bus 转换为光信号来传输，避免受到雷击浪涌等影响。如图 4.6 所示为使用 CANhub-AF2S2 两路光纤两路 CAN 的组网方案。自动中继，不断延长距离。



CAN-bus: CANH和CANH连、CANL和CANL连

SC接头的单模光纤: TXD接RXD, RXD接TXD

图 4.6 CAN 光纤组网方案

4.2 星型拓扑结构

4.2.1 “等长”星型连接

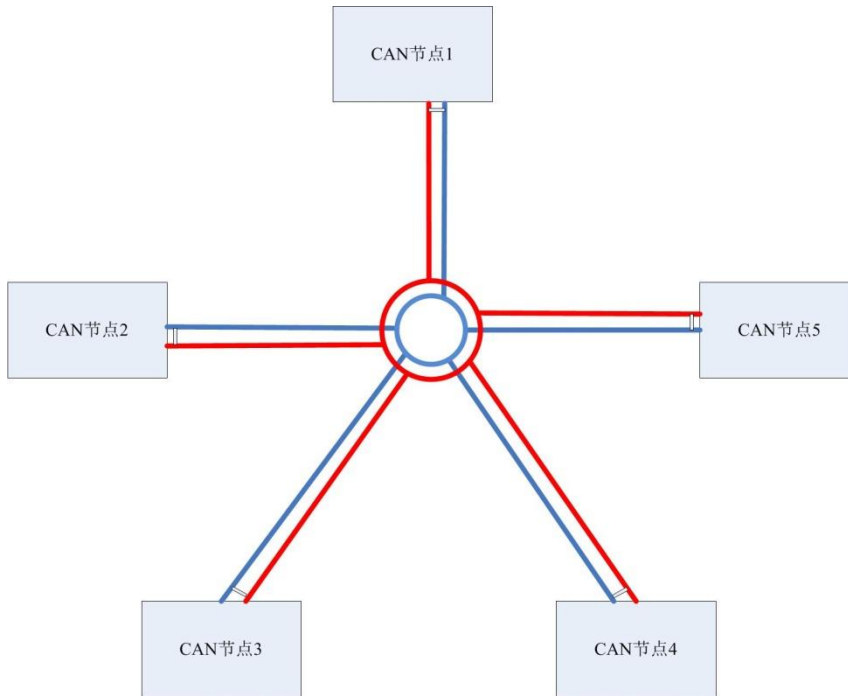


图 4.7 星形状等长拓扑结构

在星形基本等长情况下,可不使用集线器设备,调整每个节点的终端电阻即可实现组网:

$$R=n \times 60 \text{ 欧姆}$$

R:每个分支的终端电阻

n:分支数量

注意: 每个节点都需要加终端电阻, 星形的中心不得加任何电阻!

4.2.2 使用 CAN 集线器的连接

如果分支不等长, 或者是非常复杂的分支结构, 就需要使用 CAN 集线器 CANHub-AS4 来进行分支。如图 4.8 所示, 使用 CANHub-AS4 可以组合成任意的分支结构。

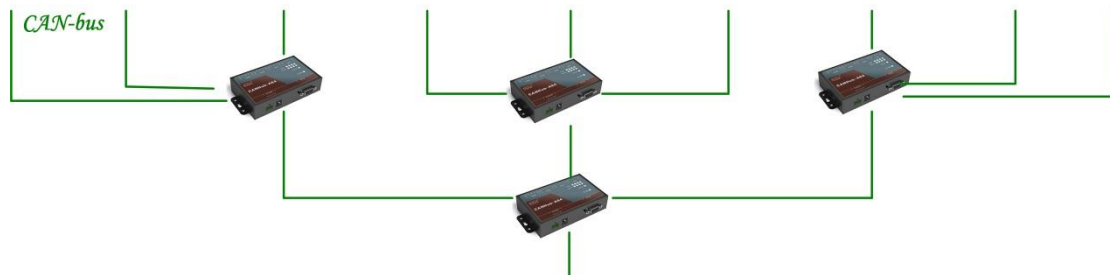


图 4.8 CANHub-AS4 分支

如图 4.9 所示, 为集线器与中继器配合使用在煤矿组网的应用。

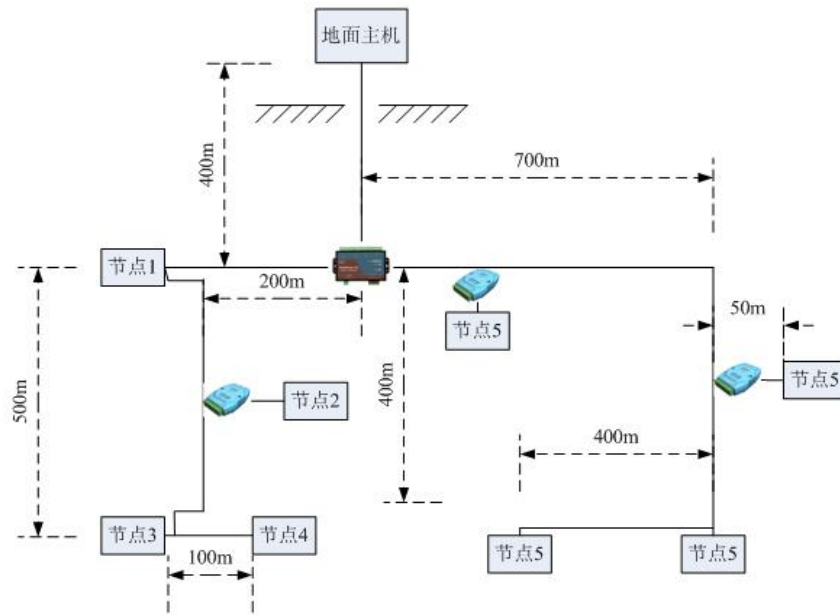


图 4.9 集线器和中继器配合使用

5. 参考资料

[1]周立功著，项目驱动——CAN-bus 现场总线基础教程，第 1 版，北京：北京航空航天大学出版社，2012，ISBN:7512408218, 9787512408210

[2]蔡豪格（德）著，周立功译，现场总线 CANopen 设计与应用，第 1 版，北京：北京航空航天大学出版社，2011，ISBN: 9787512404861, 7512404867

6. 免责声明

应用信息

本应用信息中的案例或意图均为假设，仅方便用户熟悉产品的特性以及使用方法。客户在开发产品前必须根据其产品特性给予修改并验证。

修改文档的权利

本手册所陈述的产品文本及相关软件版权均属广州致远电子股份有限公司所有，其产权受国家法律绝对保护，未经本公司授权，其它公司、单位、代理商及个人不得非法使用和拷贝，否则将受到国家法律的严厉制裁。广州致远电子股份有限公司保留在任何时候修订本用户手册且不需通知的权利。

您若需要我公司产品及相关信息，请及时与我们联系，我们将热情接待。