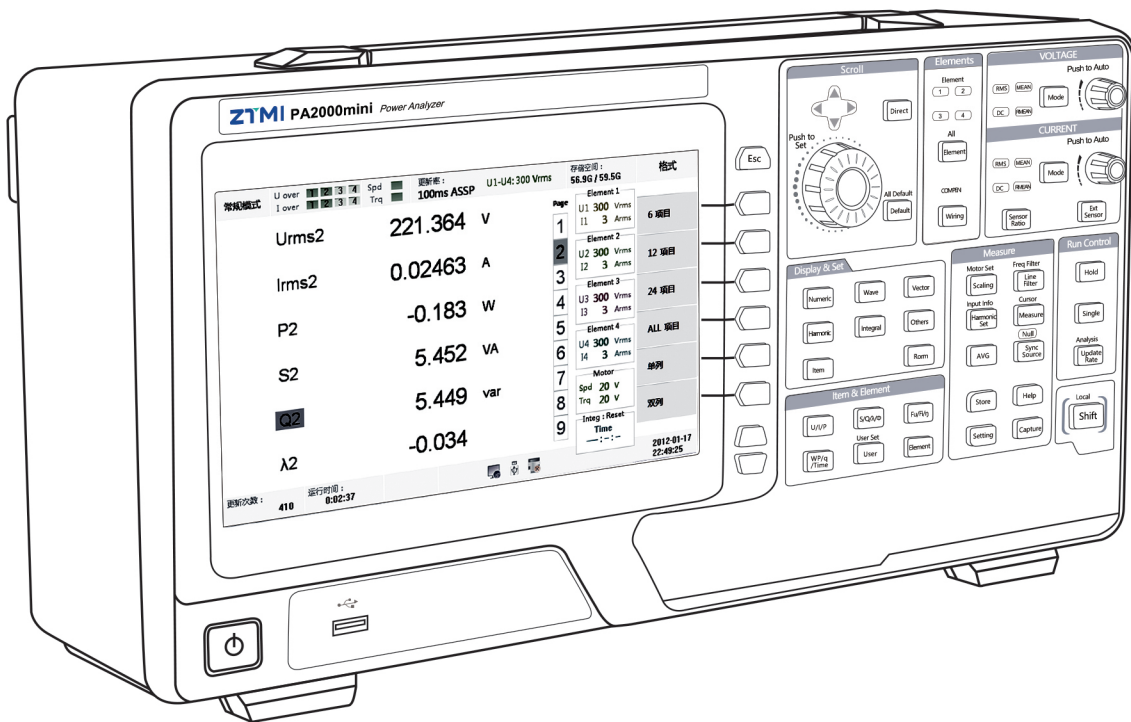




# PA2000mini系列功率分析仪

## 产品入门手册



## 安全须知

本仪器的使用涉及到高压，为防止电击或其它危险造成的人员伤亡，在安装、使用或维修本产品之前，请务必仔细阅读、并完全理解“安全须知”章节的相关内容。

为保证您能正确安全地使用本仪器，请务必遵守以下注意事项。如果未遵守本手册指定的方法操作本仪器，可能会损坏本仪器的保护功能。因违反以下注意事项操作仪器所引起的损伤，广州致远仪器有限公司概不承担责任。

### 一般性安全概要

了解下列安全性预防措施，以避免受伤，并防止损坏本产品或与本产品连接的任何产品。为避免可能的危险，请务必按照规定使用本产品。

#### 使用正确的电源线

只允许使用所在国家认可的本产品专用电源线。

#### 查看所有终端额定值

为避免起火和过大电流的冲击，请查看产品上所有的额定值和标记说明，请在连接产品前查阅产品手册以了解额定值的详细信息。

#### 使用合适的过压保护

确保没有过电压（如由雷电造成的电压）到达该产品，否则操作人员可能有遭受电击的危险。

#### 请勿开盖操作

请勿在仪器机箱打开时运行本产品。

#### 更换电源保险丝

如需更换电源保险丝，请将仪器返厂，由致远仪器授权的维修人员进行更换。

#### 怀疑产品出故障

怀疑产品出故障时，请勿进行操作。请联络广州致远仪器有限公司授权的维修人员进行检测、维护、调整或零件更换。

#### 保持适当的通风

通风不良会引起仪器温度升高，进而引起仪器损坏。使用时应保持良好的通风，定期检查通风口和风扇。

#### 请勿在潮湿环境下操作

为避免仪器内部电路短路或发生电击的危险，请勿在潮湿环境下操作仪器。

#### 请勿在易燃易爆的环境下操作

为避免仪器损坏或人身伤害，请勿在易燃易爆的环境下操作仪器。

#### 请保持产品表面的清洁和干燥

为避免灰尘或空气中的水分影响仪器性能，请保持产品表面的清洁和干燥。

#### 防静电保护

静电会造成仪器损坏，应尽可能在防静电区进行测试。在连接电缆到仪器前，应将其内外导体短暂接地以释放静电。

#### 注意搬运安全

为避免仪器在搬运过程中滑落，造成仪器面板上的按键、旋钮或接口等部件损坏，请注

意搬运安全。

### 警示标志



**注意**符号表示存在危险。提示用户对某一过程、操作方法或类似情况进行操作时，如果不能正确执行或遵守规则，则可能对产品造成损坏或者丢失重要数据。在完全阅读和充分理解**注意**所要求的事项之前，请不要继续操作。



**警告**符号表示存在严重危险。提示用户对某一过程、操作方法或类似情况进行操作时，如果不能正确执行或遵守规则，则可能造成人身伤害甚至死亡。在完全阅读和充分理解**警告**所要求的事项之前，请务必停止操作。

### 安全信息

功率分析仪安全符号如下所示。

	小心，危险		CE 认证		地端子
	小心，电击危险		请勿将使用过的 电池丢入垃圾桶		可回收利用

### 测量类别

PA 功率分析仪隶属 CAT II (1000V)，输入可连接到测量类别 CAT II 类的电源（最大 1000VAC）。不要用在 CAT II (1000V) 以上更高测量类别。

**测量类别 IV** 为适用于在低压设施的源端处进行的测量。

- 例如电表、在初级过流保护装置上和纹波控制单元上的测量、架空线路、电缆系统等。

**测量类别 III** 为适用于在建筑物设施中进行的测量。

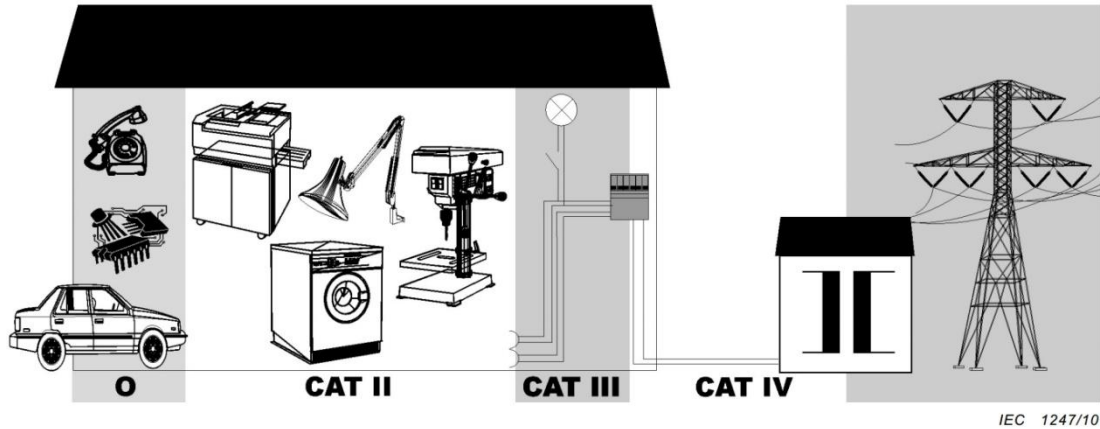
- 例如在配电板上、断路器上、布线上包括电缆、汇流条上、接线盒上、开关上、固定设施的输出插座上、工业用设备上以及其他设备上，例如与固定设施永久连接的驻立式电动机上的测量。

**测量类别 II** 为适用于在直接与低压设施连接的电路上进行的测量。

- 例如在家用电器上、便携式工具上和类似设备上的测量。

**测量类别 0** 为适用于在不直接与电网电源连接的电路上进行的测量。

- 例如在不由电网电源供电的电路上和作了特殊保护由（内部）电网供电的电路上进行的测量。在后一种情况下，瞬态应力是各不相同的，本仪器用于此类别测量请确保瞬态电压  $\leq 3000V$  峰值。



### 一般注意事项

针对人身安全与设备保护，列出注意事项如下所述：



- **保护功能有缺陷。**在使用仪器之前，请对保护功能进行确认。如发现保护接地或保险丝有缺陷，请勿继续使用本仪器；
- **请勿拆卸仪器的机箱。**仪器内部有高压，非常危险。若要对仪器内部进行检查和调试，请咨询广州致远仪器有限公司；
- **出现异味或冒烟时。**出现机体冒烟或散发异味等异常情况时，请直接关闭电源，从插座拔掉电源插头，并切断连接在输入端子的测量回路的电源。发生异常情况时，请咨询致远公司；
- **勿在易燃环境下操作仪器。**请勿在含有易燃易爆液体或气体的环境里使用本仪器；
- **请勿损坏电源线。**请勿将物品摆放在电源线上，并使电源线远离热源。将电源插头从插座拔出时，请勿拉扯电线，而应手持插头拔出。电源线有破损时，请在确认好零件编号后再向经销商订购；
- **请勿接近带电物品。**请勿使带电物品接近输入端子，否则会引起内部电路损坏；
- **切断电源。**长时间不使用仪器时。请切断测量回路和仪器的电源，将仪器的电源插头从插座拔出。



- **请勿在仪器上摆放物品。**请勿叠放仪器或在仪器上摆放其他仪器或盛液体的容器，否则可能引起故障；
- **请勿损伤液晶屏幕。**液晶显示器极易受损，注意不要让锋利物品损伤其表面。另外，请避免振动和碰撞；
- **搬运仪器时。**首先，请切断测量回路的电源，除去测量用电缆。接着，关闭仪器电源开关，除去电源线和其它电缆。搬运时，要注意双手握住把手；
- **测量作业时。**测量前，必须断开被测回路所有电源后进行接线；测量中，必须远离被测回路与仪器的接线端子；测量完成，必须先切断被测回路所有电源，然后断开接线，再关闭仪器。
- **清理污渍时。**清理机箱和操作面板的污渍时，请切断测量回路和仪器的电源，将仪器的电源插头从插座拔出后，使用干净柔软的干布轻轻擦拭。请勿使用挥发性化学药剂，可能引起变色或变形。
- **定期清理风扇防尘网。**防尘网每 30 天检查清理一次，避免堵塞造成发热或危险，堵塞过热也会影响仪器精度。



### 连接电源和地



- **使用正确的供电电源。**在连接电源线之前，请确保电源电压与仪器的额定电压相一致，并且小于电源线的最大额定电压。
- **使用正确的电源线和电源插头。**为预防触电和火灾，请使用本公司提供的电源线。请务必将主电源插头接入带保护接地的电源插座。请勿使用没有保护接地的接线板。
- **连接保护接地端子。**为预防触电，在打开电源之前请务必连好保护接地端子。随箱的电源线是含接地线的三芯电源线。因此，请使用带保护接地端子的三眼插座。
- **保护接地。**请勿切断本仪器内部和外部的保护接地线、或拔出保护接地端子的电线，否则将有潜在的触电危险。
- **防止触电危险。**电源线必须插在墙壁上或在可视范围内的插座上，不可插在引线混乱的插座上，插座不可过流使用。

### 仪器安置注意事项



- **远离恶劣环境。**远离阳光直射、热源、大量烟尘、蒸汽、腐蚀性或可燃性气体、强烈磁场源、高压设备与动力线、水、油、化学剂的场所；
- **水平平坦。**请将仪器安置在水平平坦场所。如使用场所不平稳或倾斜，可能影响测量精度，并存在跌落危险；
- **通风良好。**仪器的上盖板和底部均有通气孔。为防止内部温度过高，通气孔与安置面的距离请设置在 20mm 以上，当连接测试线或各种电缆线时，请另外保留操作所必须的空间；
- **环境温度与环境湿度。**环境温度：5~40°C，环境湿度：20~80%RH。

### 连接测量回路

为防止触电和损坏仪器，连接测量回路时务必遵守以下注意事项：



- **保护接地。**连接测量用电缆前，请为本仪器采取保护接地。随箱的电源线是三角插头，请使用含有接地线的三眼插座。如果准备用手接触电路，请在关闭电路电源并确认没有电压存在后再进行操作；
- **切断回路电源。**连接测量回路时，请切断测量回路的电源。在不切断电源的情况下连接或除去测量用电缆很危险；
- **测量回路连接无误。**切勿将电流回路接入电压输入端子或将电压回路接入电流输入端子；
- **防止电缆触电。**剥测量用电缆的绝缘层时，请确保接到输入端子的导线(裸线)未露出端子。同时，请固定好输入端子的螺丝，确保接入的电缆不会从输入端子脱落；
- **勿触摸输入接口。**当测量回路的电压引入电流输入端子时，请勿触摸电流传感器输入接口。因为在仪器内部这些端口在电气上是相通的，所以很危险；
- **电压互感器和电流互感器的耐压能力。**在外部使用电压互感器(PT)或电流互感器(CT)时，请确保它对测量电压(U)具备足够的耐压能力。另外，通电状态下请确保 CT 的二次侧短路。否则，CT 的二次侧会产生高压，非常危险；

- **机架固定时的电源切断开关。**使用机架固定时，为确保安全，请在机架前设置一个能切断仪器测量回路电源的开关；
- **回路电压电流。**确保测量回路电压电流及共模电压在仪器额定范围内；
- **连接外部传感器。**连接外部传感器时禁止使用裸露金属的 BNC 接头，并须移除电流直接输入端子的所有接线；
- **电流直接输入。**必须断开传感器输入端子的接线；
- **连接外部分流器。**必须切断测量回路的电源，不切断电源连接或除去分流器是危险的。



如果未按照广州致远仪器有限公司指定的方式使用测试附件，测试附件提供的保护功将会削弱。另外，已损坏或磨损的测试附件可能会导致仪器损坏或人身伤害，请勿使用。



## 目录

1. 产品简介	1
1.1 简介	1
1.2 功能特性	1
1.3 应用系统	1
2. 功能概述	3
2.1 主要功能概览	3
2.2 测量功能列表	3
2.3 工作模式	4
2.4 通信接口	4
2.5 显示界面	4
2.6 测量分析功能	6
2.6.1 波形显示	6
2.6.2 趋势分析	7
2.6.3 谐波分析功能	8
2.6.4 FFT 功能	8
2.6.5 IEC 谐波测量	9
2.6.6 向量显示	10
2.6.7 闪变分析	10
2.6.8 周期分析	11
2.6.9 常规分析模式	12
2.6.10 波形运算	12
2.6.11 电机测量	13
2.7 补充阅读	13
2.7.1 输入单元	13
2.7.2 接线组	14
3. 面板介绍	15
3.1 前面板	15
3.1.1 面板组件	15
3.1.2 显示界面	15
3.1.3 功能按键区	17
3.2 后面板	24
4. 开始测量之前	26
4.1 概述	26
4.2 系统设置	26
4.3 调零	26
4.3.1 功能简介	26
4.3.2 操作步骤	26
4.4 电压/电流模式	26
4.4.1 功能简介	26
4.4.2 操作步骤	27
4.5 输入通道连接与配置	27

4.5.1 测量方法选择 .....	27
4.5.2 测量回路配置 .....	28
4.6 频率测量模式 .....	33
4.7 随机采样设置 .....	33
4.8 数字滤波设置 .....	34
4.9 设定接线补偿、效率补偿 .....	34
4.9.1 功能简介 .....	34
4.9.2 操作步骤 .....	34
4.10 量程和区间设定 .....	35
4.10.1 设置量程 .....	35
4.10.2 测量区间设定 .....	37
4.11 功率测量参数初始化 .....	39
4.11.1 设定视在功率、无功功率和修正功率的运算公式 .....	39
4.11.2 设定效率公式 .....	41
4.12 平均功能 .....	43
4.12.1 功能简介 .....	43
4.12.2 操作步骤 .....	43
4.13 用户自定义功能 .....	44
4.13.1 功能简介 .....	44
4.13.2 操作步骤 .....	45
4.14 配置向导 .....	46
4.15 精确测量 .....	48
4.16 补充阅读 .....	49
4.16.1 PT 和 CT .....	49
4.16.2 电流传感器的种类 .....	49
4.16.3 接线方式 .....	49
5. 系统功能 .....	55
5.1 日期/时间 .....	55
5.2 按键锁和按键配置 .....	55
5.2.1 按键锁 .....	55
5.2.2 按键配置 .....	56
5.3 显示器 .....	56
5.4 语言 .....	57
5.5 电源管理 .....	57
5.6 软件更新 .....	57
5.7 配置管理 .....	58
5.8 网络 .....	58
5.9 无线网络 .....	59
5.10 文件管理 .....	59
5.11 系统信息 .....	60
5.12 捕获 .....	60
5.13 存储数据 .....	61
5.13.1 功能简介 .....	61
5.13.2 操作步骤 .....	61

6. 异常处理/维护 .....	69
6.1 异常处理 .....	69
6.2 推荐部件更换周期 .....	69
7. 规格 .....	70
7.1 输入参数 .....	70
7.1.1 输入端子类型 .....	70
7.1.2 输入类型 .....	70
7.1.3 输入单元数量 .....	70
7.1.4 电压测量量程 .....	70
7.1.5 电流测量量程 .....	70
7.1.6 输入带宽 .....	71
7.1.7 共模电压 .....	71
7.1.8 滤波器 .....	71
7.1.9 量程切换 .....	71
7.1.10 A/D 转换器 .....	71
7.2 显示器 .....	72
7.3 PA2000mini 精度 .....	72
7.3.1 基本精度 .....	72
7.3.2 输入范围 .....	74
7.3.3 输入显示值 .....	74
7.3.4 线路滤波器的影响 .....	74
7.3.5 温度系数 .....	74
7.3.6 12 个月精度 .....	74
7.4 测量模式 .....	74
7.5 测量项目 .....	75
7.6 测量功能/测量条件 .....	75
7.7 电机功能 .....	76
7.7.1 模拟量输入参数 .....	76
7.7.2 脉冲频率输入参数 .....	77
7.8 谐波测量 (PLL 同步源法) .....	77
7.9 常规谐波/谐波/IEC 谐波 .....	77
7.10 FFT 运算功能 .....	78
7.11 周期分析功能 .....	78
7.12 积分功能 .....	78
7.13 波形采样数据保存功能 .....	79
7.14 存储 .....	79
7.15 常规特性 .....	79
7.16 外观尺寸 .....	79
8. 免责声明 .....	81
附录 A 测量功能符号及含义 .....	82
附录 B 测量功能求法 .....	84





## 1. 产品简介

### 1.1 简介

PA2000mini 高精度功率分析仪采用了可精确测量多相高电压和大电流的电压参数、电流参数、功率参数等，并支持采样波形显示、频谱分析、谐波闪变分析等功能。



图 1.1 PA2000mini 高精度功率分析仪

### 1.2 功能特性

产品的主要功能特性如下所述：

- 可同步采集所有相，精确测量直流/交流电压、电流和功率参数。PA2000mini 测量带宽：DC，0.1Hz~500kHz，基本精度 0.05%；
- 可支持多达 4 相功率输入。所有输入通道间的电气隔离高达 5kV，避免短路；
- 可通过外部传感器测量扭矩和转速，适合于电机和驱动应用；
- 标配 USB、Ethernet、GPIB 和 RS232 四种接口，并支持用户通过此四种接口远程控制 PA2000mini 高精度功率分析仪；
- 提供了丰富的测量分析功能。支持波形、趋势图、柱状图、FFT、向量图、谐波分析、闪变分析、IEC 谐波测量、周期分析、波形运算、积分运算等功能；
- 超大容量存储（240G），支持长时间的数据记录；
- 配套的功率分析仪 PC 端管理软件 PAM 可通过 USB、Ethernet、GPIB、RS232 等方式与 PA2000mini 高精度功率分析仪进行通信，管理功率分析仪的测量功能，实时获取电能数据进行分析 and 存储，并提供强大的报表功能；
- 9 寸彩色液晶显示器，800×480 分辨率。可显示更多参数和更详细的波形细节；
- 提供丰富、快捷的功能按键；
- 支持鼠标、键盘控制。

备注：2021 年起销售的 PA2000mini 功率分析仪，存储容量扩展到 240G。

### 1.3 应用系统

PA2000mini 高精度功率分析仪应用系统见图 1.2。

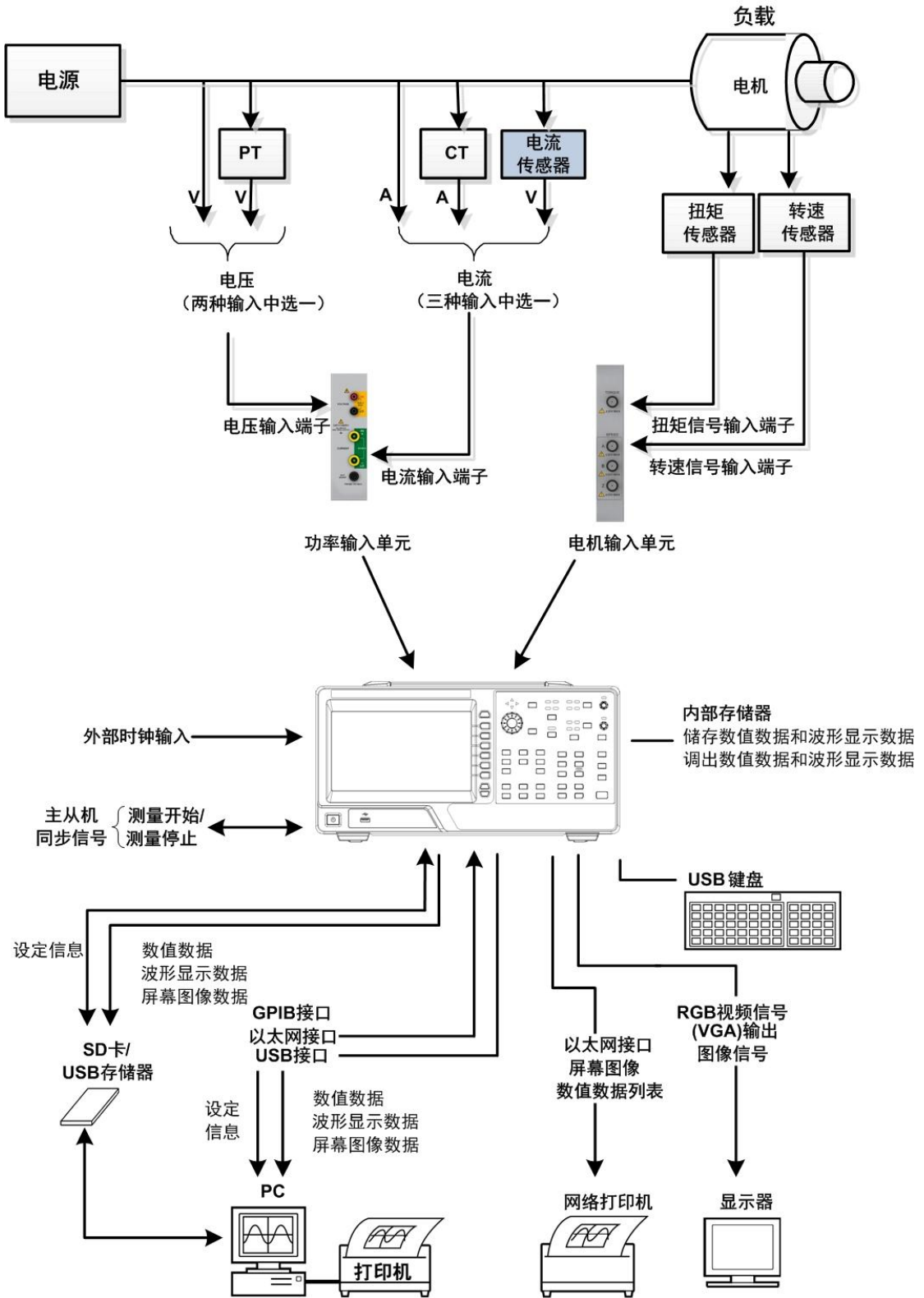


图 1.2 应用系统

## 2. 功能概述

### 2.1 主要功能概览

PA2000mini 高精度功率分析仪包括以下主要功能：

- **功率参数测量。**例如：电压和电流的有效值、平均值、峰值、波峰因数、基波含量等；
- **电机测量。**可测量扭矩和转速信号；
- **测量分析。**对测量结果进一步分析和处理，例如：快速傅里叶变换、谐波分析、波形显示、向量图、积分功能、趋势分析、周期分析等；
- **数据存储与管理。**对测量得到的数据进行保存和管理，例如保存采样值等。

### 2.2 测量功能列表

PA2000mini 高精度功率分析仪的测量功能如表 2.1 所示。

表 2.1 测量功能

输入单元 <sup>[6]</sup> 的测量功能	电压	<ul style="list-style-type: none"> <li>● 电压有效值 <math>U_{rms}^{[1]}</math></li> <li>● 电压平均值（校准到有效值的整流平均值 <math>U_{mn}^{[2]}</math>、简单平均值 <math>U_{dc}^{[3]}</math>、整流平均值 <math>U_{rmn}^{[4]}</math>）</li> <li>● 电压的最大值/最小值 <math>U+pk/U-pk</math></li> </ul>
	电流	<ul style="list-style-type: none"> <li>● 电流有效值 <math>I_{rms}[1]</math></li> <li>● 电流平均值（校准到有效值的整流平均值 <math>I_{mn}[2]</math>、简单平均值 <math>I_{dc}[3]</math>、整流平均值 <math>I_{rmn}[4]</math>）</li> <li>● 电流的最大值/最小值 <math>I+pk/I-pk</math></li> </ul>
	功率	有功功率 P、视在功率 S、无功功率 Q、功率因数 $\lambda$ 、修正功率 $P_c$
	效率	可测量 4 个输入单元的效率， $\eta_1\sim\eta_4$
	其它	相位差 $\varphi$ 、电压频率/电流频率、电压峰值因数 <sup>[5]</sup> /电流峰值因数 <sup>[5]</sup>
	电机相关	Speed(转速)、Torque(扭矩)、Pm(电机输出或机械功率)、SyncSp(同步速度)和 Slip(滑差)、电相角 (Theta)
接线组的 测量功能	电压	电压的平均值 $U\Sigma$ ( $U_{rms}\Sigma$ 、 $U_{mn}\Sigma$ 、 $U_{dc}\Sigma$ 、 $U_{rmn}\Sigma$ )
	电流	电流的平均值 $I\Sigma$ ( $I_{rms}\Sigma$ 、 $I_{mn}\Sigma$ 、 $I_{dc}\Sigma$ 、 $I_{rmn}\Sigma$ )
	功率	$P\Sigma$ (有功功率的总和)、 $S\Sigma$ (视在功率的总和)、 $Q\Sigma$ (无功功率的总和)、 $\lambda\Sigma$ (功率因数的平均值)、 $P_c\Sigma$ (修正功率的总和)
	其它	$\varphi\Sigma$ (相位差的平均值)
自定义功能	用户自定义测量功能 F1~F20	

[1]  $U_{rms}$ 、 $I_{rms}$  是电压或电流的真有效值。将 1 个周期里的每个瞬时值先平方，求它们的平均值，然后再求平方根。相关计算公式见附录 B。

[2]  $U_{mn}$ 、 $I_{mn}$  是校准到有效值的整流平均值。将电压或电流的 1 个周期进行整流，求得平均值，再乘以当输入信号为正弦波时成为真有效值的系数；但若输入波形为畸变波形或直流波形，则系数不同于真有效值。相关计算公式见附录 B。

[3]  $U_{dc}$ 、 $I_{dc}$  即电压或电流 1 个周期的平均值。对计算直流输入信号的平均值和叠加在交流输入信号上的直流成分非常有效。相关计算公式见附录 B。

[4]  $U_{rmn}$ 、 $I_{rmn}$  即整流平均值。是将电压或电流的 1 个周期进行整流，求得平均值。相关计算公式见附录 B。

[5] 峰值因数是波形峰值和波形有效值的比值。

在计算电压、电流的测量值时，PA2000mini 高精度功率分析仪还可运用数字滤波运算实现平均处理。

## 2.3 工作模式

PA2000mini 高精度功率分析仪有多个工作模式：

- **常规模式**。用于测量电压、电流、扭矩、转速、功率，并执行积分运算和波形运算；
- **常规测量分析模式**。常规测量分析模式下可将常规模式下保存的测量数据回放并分析，大大便利了用户对测量数据的观察和分析；
- **谐波测量模式**。可以对 1kHz 的基波频率信号进行多达 80 次的谐波测量。对基波频率高于商用电源频率的信号进行谐波测量时，请使用该功能；
- **IEC 谐波模式**。此模式下可按 IEC61000-3-2 和 IEC61000-4-7 国际标准执行谐波测量；
- **电压波动和闪烁测量模式**。此模式下可按 IEC61000-3-3 和 IEC61000-4-15 国际标准执行电压波动和闪烁测量；也可自设测量条件，生成测量结果报告；
- **FFT 模式**。此模式可以通过 FFT(快速傅立叶变换)显示电压 U、电流 I、功率 P 和 Q、转速 Speed、Torque 等输入信号的频谱；
- **周期测量分析模式**。此模式下，可测量交流输入信号各周期的电压、电流、功率及其它参数。

## 2.4 通信接口

PA2000mini 高精度功率分析仪标配 USB、Ethernet、RS-232、GPIB 接口。用户通过这些接口实现对 PA2000mini 高精度功率分析仪的远程控制，也可以对 PA2000mini 高精度功率分析仪采集的数据进行详细分析，生成报表。

## 2.5 显示界面

PA2000mini 高精度功率分析仪的显示界面选择数值显示后，可以显示电压、电流和功率等的测量数据；此外还可显示波形、趋势、柱状图、波形运算、FFT 等测量分析功能。

### 1. 多项目显示

对于数值型数据显示，可按多个测量项目显示，测量项目个数可以从 6 个、12 个、24 个、All（全部显示）中选择；此外，每个显示项目可分别设置。这便于用户快速查看各项参数，提高测量效率，详见图 2.1。

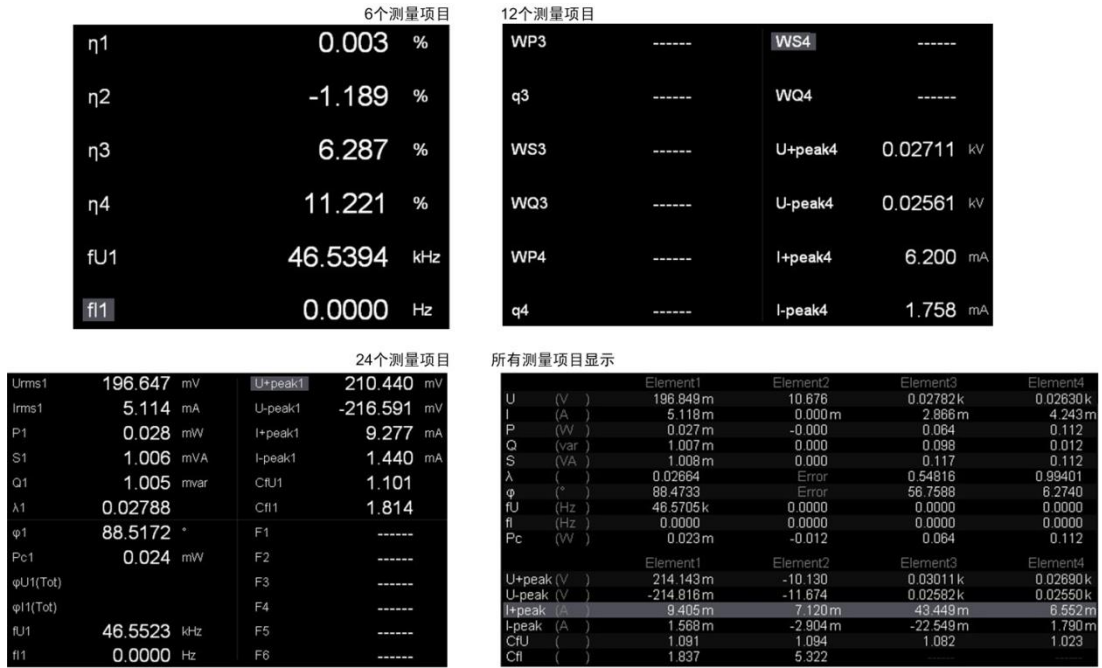


图 2.1 测量项目显示图

## 2. 数值型数据显示

测量信息的显示简单说明如图 2.2 所示。数值显示最多可达 9 页，用户可设定每页的显示内容。



图 2.2 数值显示界面

## 3. 组合视图

用户可通过组合视图同时查看数值和波形、数值和趋势、数值和柱状图等，例如图 2.3 所示的数值和趋势组合视图。





图 2.3 数值和趋势显示

#### 4. 功能选择软键

用户可按下显示界面上的功能选择软键，弹出功能模块选择窗，在选择窗中选择功能模块，如图 2.4 所示。如果弹出功能选择窗后 12 秒内没有任何操作，则功能选择窗自动隐藏。



图 2.4 测量功能选择

## 2.6 测量分析功能

PA2000mini 高精度功率分析仪提供了丰富的测量分析功能：谐波分析、闪变分析、频谱分析、IEC 谐波分析、周期分析、采样数据的波形显示和向量图显示。

### 2.6.1 波形显示

可测量电压、电流、转速、扭矩等信号的波形，查看和分析电压-电流信号相位差、波形失真现象。可将多个波形在同一组内进行对比，也可分成多组进行监测，如图 2.5 和图 2.6 所示。

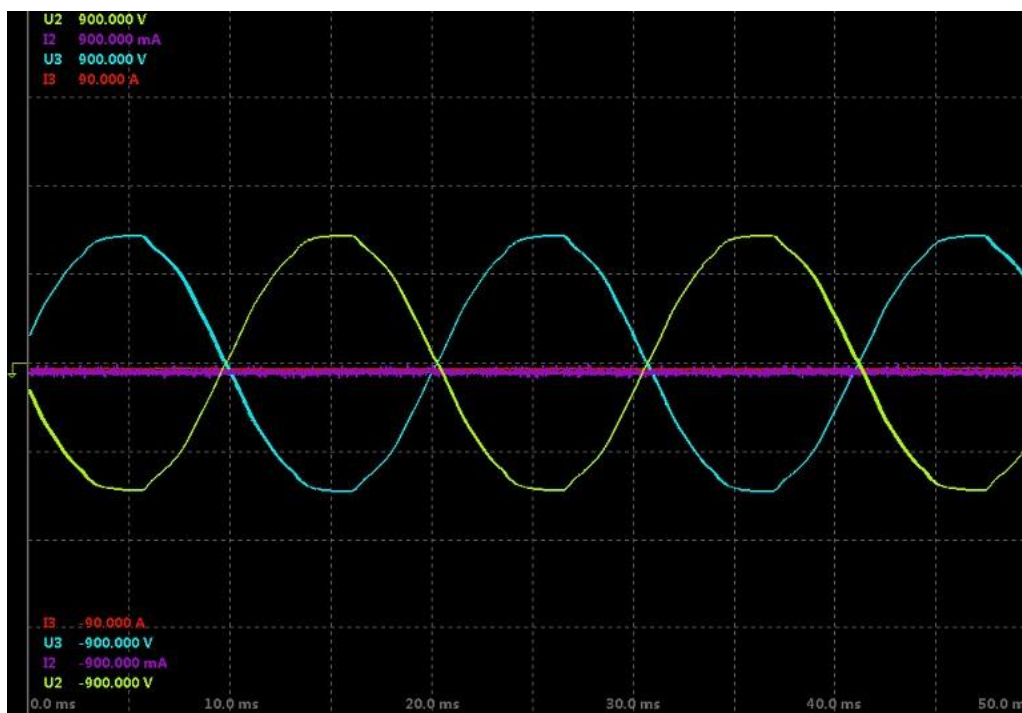


图 2.5 波形组合显示

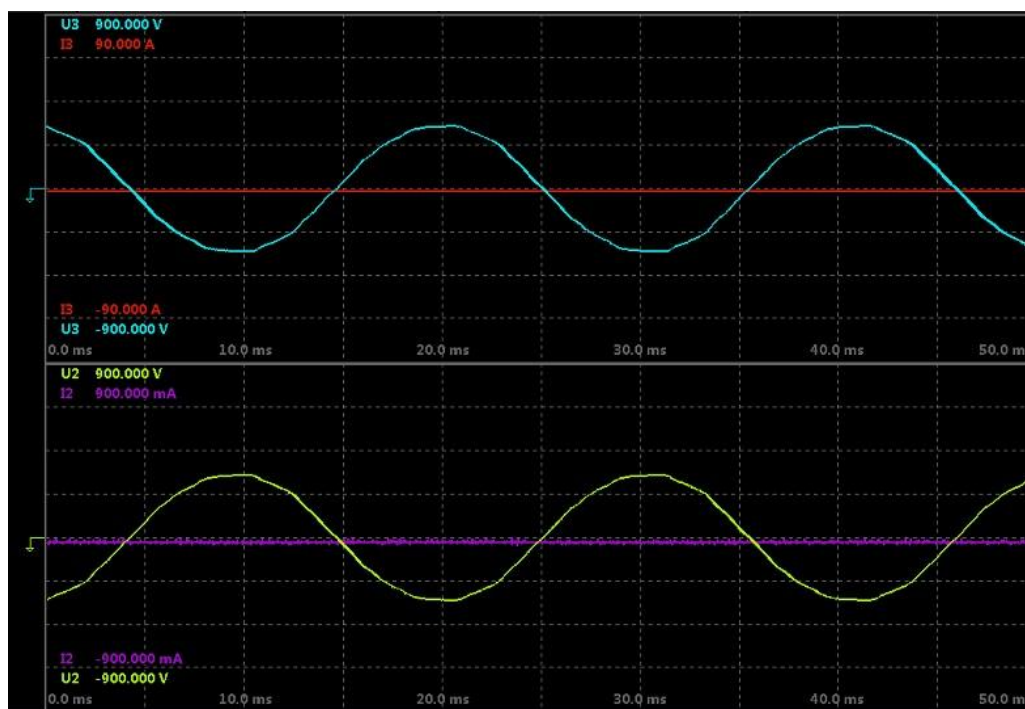


图 2.6 多个波形分屏显示

### 2.6.2 趋势分析

功率分析仪可测量各项数据在一段时间内的平均值，从而监控电源电压波动、电流消费等数据的变化趋势。PA2000mini 高精度功率分析仪最多可同时查看 16 个趋势测量项目，例如图 2.7 举例选择显示 4 项。

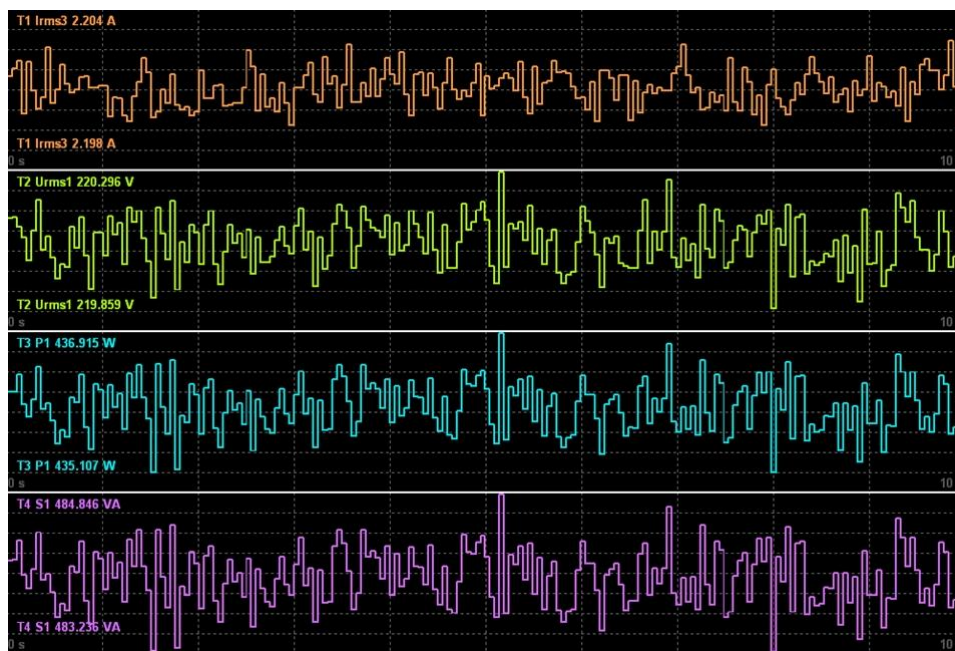


图 2.7 多个测量项目趋势分析

### 2.6.3 谐波分析功能

PA2000mini 高精度功率分析仪提供了高带宽的谐波分析功能，用于分析信号中的谐波含量，如电压、电流、功率、相位角等。采用柱状图显示谐波分析结果，可显示最大 128 次的谐波测量结果，如图 2.8 所示。

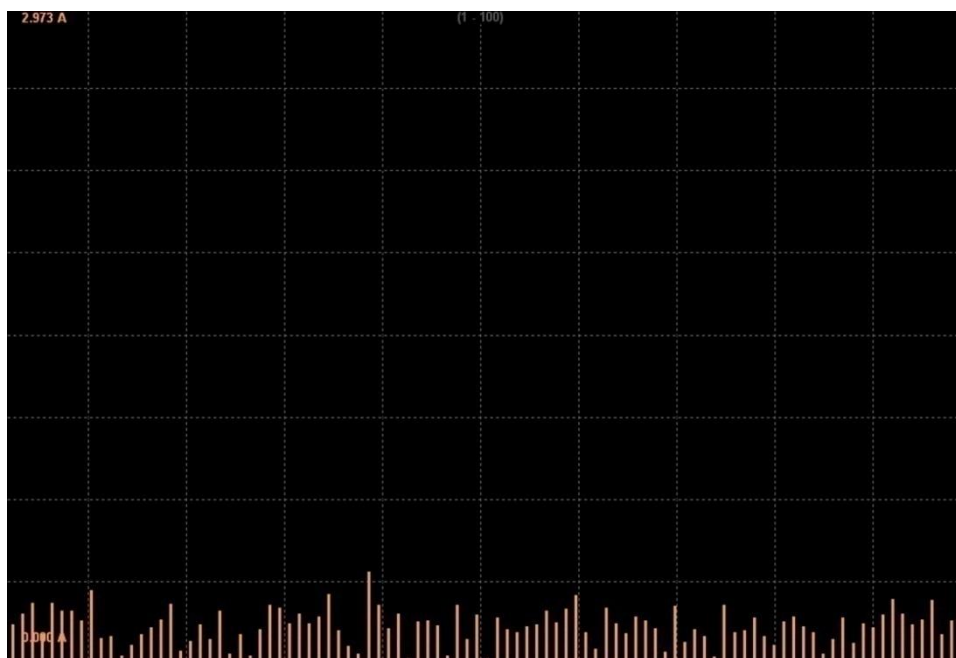


图 2.8 谐波柱状图

### 2.6.4 FFT 功能

功率分析仪 FFT 模块将电压电流等原始数据进行 FFT 运算，得出原始数据的频率分布图。PA2000mini 高精度功率分析仪可以同时计算四组 FFT 数据，并且能分屏显示。针对每

一个 FFT 波形，可以设置其显示标签、量程、参与运算的原始数据等信息；同时也可以设置 FFT 窗口、FFT 点数以满足不同的测量需求。



图 2.9 FFT 波形显示

### 2.6.5 IEC 谐波测量

IEC 谐波模块将原始采样点进行 DFT 处理，再根据 IEC61000-4-7 的规范计算出相应结果并显示数据，包括谐波/间谐波子组、功率谱数据、谐波/间谐波指标，如图 2.10 和图 2.11 所示。

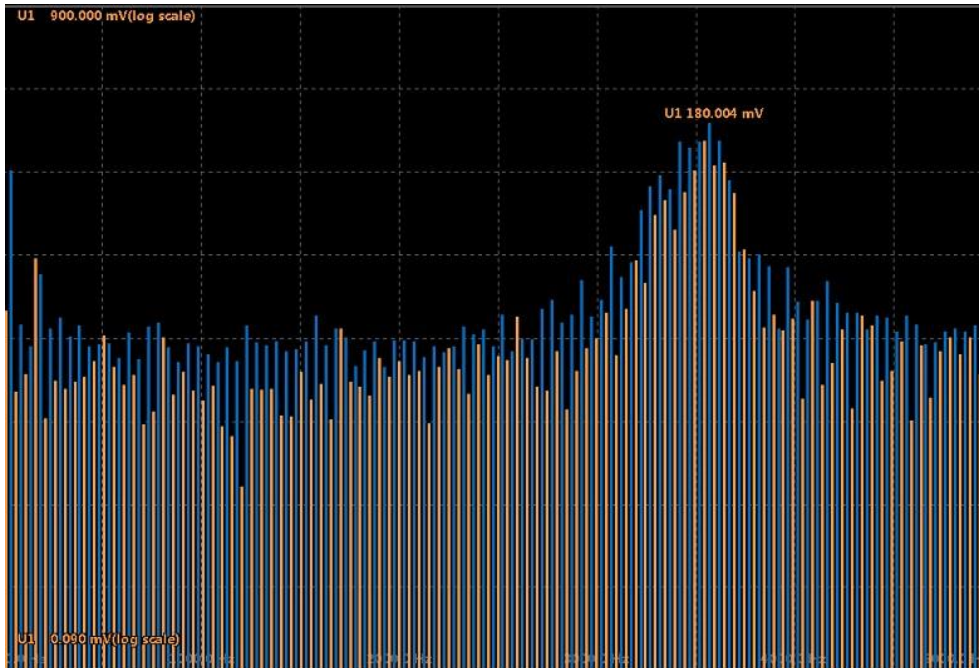


图 2.10 谐波/间谐波子组





图 2.11 IEC 谐波测量所有视图

### 2.6.6 向量显示

测量各接线组的基波电压相位角、基波电流相位角、电压与电流的相位差、电压值、电流值、功率等，通过向量图评估各相平衡度，如图 2.12 所示。

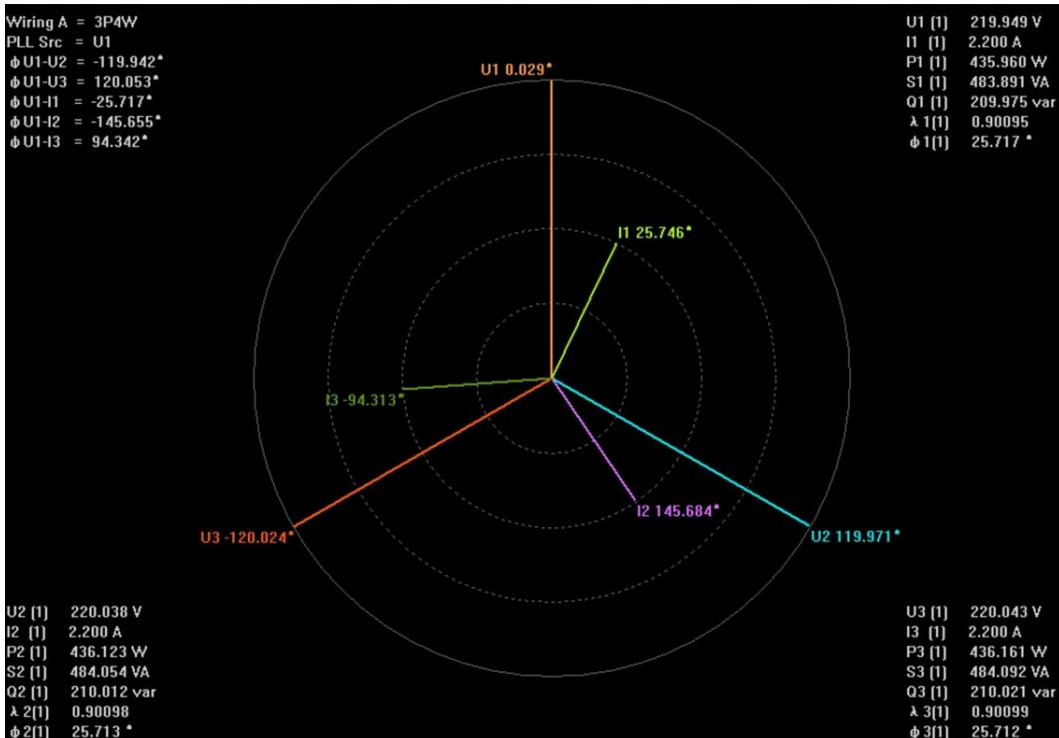


图 2.12 向量显示

### 2.6.7 闪变分析

PA2000mini 高精度功率分析仪提供闪变分析功能，符合国际标准 IEC61000-4-15 和测量

标准 IEC61000-3-3。

电压波动造成灯光照度不稳定，导致的人眼视感反应称为闪变。PA2000mini 高精度功率分析仪可测量相对稳态电压变化 dc、最大相对电压变化 dmax、相对电压变化超过阈值的时间 d(t)、短时间闪烁值 Pst、长时间闪烁值 Plt（手动测量只可测试 dmax），并可判断是否超过正常值，以此综合评估闪变程度。闪变分析手动测量视图和自动测量视图分别见图 2.13 和图 2.14。

次数	24/24		Complete
周期间隔	00:00s/01:00s		
单元	2	单元2	判断
电压量程	300 V/50Hz	全部	判断
Un (设置)	230.000V	(单元2)	Fail
Freq (U2)	49.985Hz		Fail

	dmax[%]		dmax[%]
No. 1	8.44	No. 13	7.47
2	9.91	14	9.08
3	7.23	15	7.11
4	7.65	16	8.12
5	6.92	17	7.09
6	8.30	18	7.28
7	7.20	19	8.34
8	9.91	20	8.11
9	6.82 min	21	10.36
10	7.50	22	10.67 max
11	10.21	23	7.04
12	7.12	24	7.35
Limit			1.10
Result (Average dmax)			8.08 Fail

图 2.13 闪变分析手动测量视图

次数	12/12		Complete
周期间隔	00:00s/01:00s		
单元	1	单元1	判断
电压量程	300 V/50Hz	全部	判断
Un (U1)	230.139V	(单元1)	Fail
Freq (U1)	50.027Hz		Fail

	dc[%]	dmax[%]	d(t)[ms]	Pst	Plt
限定值	1.10	1.10	200	3.20	3.10
			3.00%		N:12
No. 1	undef Error	6.981 Fail	0.000 Pass	1.980 Pass	
2	undef Error	6.512 Fail	0.000 Pass	0.681 Pass	
3	undef Error	7.584 Fail	0.000 Pass	1.067 Pass	
4	0.009 Pass	102.414 Fail	0.000 Pass	20.898 Fail	
5	undef Error	7.976 Fail	0.000 Pass	0.967 Pass	
6	undef Error	6.154 Fail	0.000 Pass	0.658 Pass	
7	undef Error	7.522 Fail	0.000 Pass	0.950 Pass	
8	undef Error	6.249 Fail	0.000 Pass	0.952 Pass	
9	undef Error	6.835 Fail	0.000 Pass	0.914 Pass	
10	undef Error	6.902 Fail	0.000 Pass	0.818 Pass	
11	undef Error	7.188 Fail	0.000 Pass	0.874 Pass	
12	undef Error	7.882 Fail	0.000 Pass	1.168 Pass	
结果	Fail	Fail	Pass	Fail	9.40 Fail

图 2.14 闪变分析自动测量视图

### 2.6.8 周期分析

周期分析测量以同步源信号为基准，计算每个交流输入单元和接线组的每个周期的电压、电流、有功功率、视在功率、无功功率、功率因数、转速、扭矩、机械功率。



No.	Freq[Hz]	U1[V]	I1[A]	P1[W]	Q1[VA]	S1[var]	$\lambda$ [ ]
1	49.973	231.728	0.005	0.001	1.216	1.216	0.001
2	49.970	231.727	0.005	0.001	1.217	1.217	0.001
3	49.970	231.715	0.005	0.002	1.217	1.217	0.002
4	49.970	231.685	0.005	0.000	1.215	1.215	0.000
5	49.969	231.673	0.005	0.000	1.213	1.213	0.000
6	49.969	231.514	0.005	0.002	1.214	1.214	0.002
7	49.977	231.380	0.005	0.003	1.217	1.217	0.003
8	49.977	231.350	0.005	-0.002	1.214	1.214	-0.002
9	49.977	231.322	0.005	0.001	1.217	1.217	0.001
10	49.967	231.341	0.005	-0.002	1.214	1.214	-0.001
11	49.967	231.349	0.005	-0.001	1.214	1.214	-0.001
12	49.977	231.325	0.005	-0.003	1.213	1.213	-0.002
13	49.977	231.325	0.005	0.002	1.215	1.215	0.002
14	49.977	231.250	0.005	0.002	1.217	1.217	0.002
15	49.968	231.260	0.005	0.002	1.214	1.214	0.001
16	49.968	231.219	0.005	-0.001	1.215	1.215	-0.001
17	49.960	231.242	0.005	-0.000	1.211	1.211	-0.000
18	49.960	231.278	0.005	0.001	1.211	1.211	0.001

图 2.15 周期分析视图

## 2.6.9 常规分析模式

在某些应用场合，用户需要测量仪器保存已测量的数据，并且在仪器上对数据执行各测量分析操作；另外，在某些应用场合，需要将变化速度较快的测量数据先保存，再逐个调出执行分析。

在常规模式下，PA2000mini 高精度功率分析仪会自动保存当前的测量数据；之后，令 PA2000mini 高精度功率分析仪进入常规分析模式，用户可调出当前保存的测量数据，并执行常规模式下的各种测量分析操作。

## 2.6.10 波形运算

波形运算模块除了波形显示之外，还能够使用自定义公式进行波形运算并显示。

PA2000min 高精度功率分析仪可以同时设定两套公式，每套公式可以使用各个通道的 U、I 作为变量进行运算；公式中也可包含 Sin、Cos 以及 Sqrt 等常用函数。

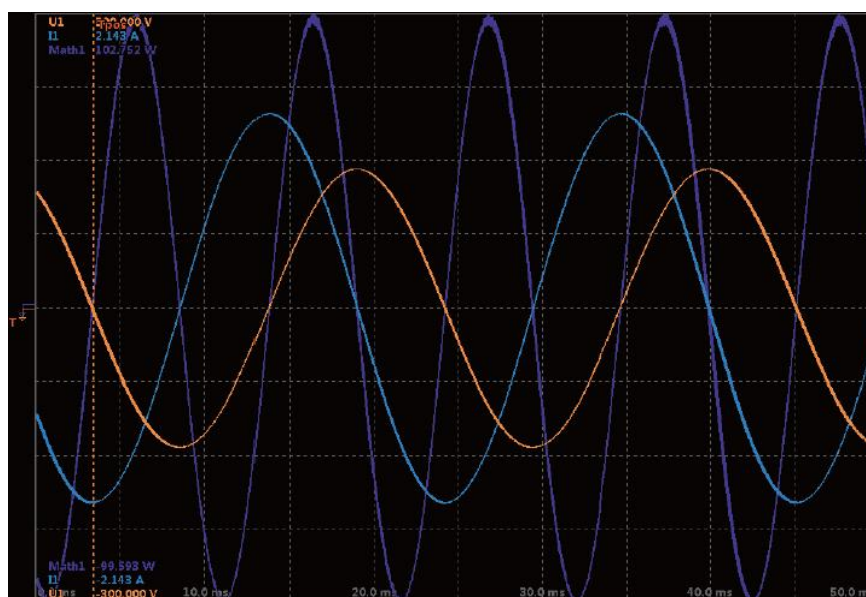


图 2.16 波形运算

## 2.6.11 电机测量

使用电机测量功能，可直接测出电机的转速、扭矩及机械功率。来自转速传感器或扭矩仪的信号可选择模拟信号（直流电压）或脉冲信号。另外，通过设定电机极数，可计算电机的电相角、同步速度和滑差；并且可利用本仪器测得的有功功率、频率和电机输出，计算电机效率和总效率，电机测量结果示意图见图 2.17。



图 2.17 电机测量

## 2.7 补充阅读

### 2.7.1 输入单元

输入单元是指一组可以输入 1 相被测电压和电流的输入端子，输入端子均采用安全端子，以保证现场操作的便利性和安全性。PA2000mini 高精度功率分析仪最多有 4 个功率输入单元和 1 个电机输入单元，如图 2.18 所示。输入单元的编号为 1~4，在被测量符号后添加编号，可判断出功率分析仪所显示测量数据所属的输入单元。例如，“Urms1”表示单元 1 的电压真有效值。

PA2000mini 高精度功率分析仪的功率输入单元电压端子支持直接输入或者 PT（电压互感器）输入；（电流互感器）输入，也可以通过电流传感器输入。

PA2000mini 高精度功率分析仪也可以增加电机输入单元，该单元用于测量电机扭矩信号和转速信号，支持频率信号或电压信号输入，从而支持电机信号输入，详见图 2.18。

图 2.19 描述了输入信号到 PA2000mini 高精度功率分析仪的连接。

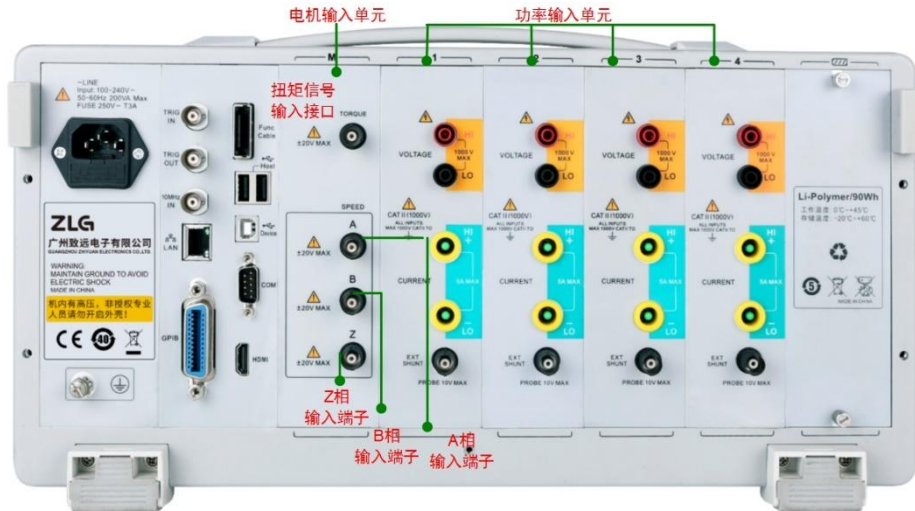


图 2.18 电机信号输入

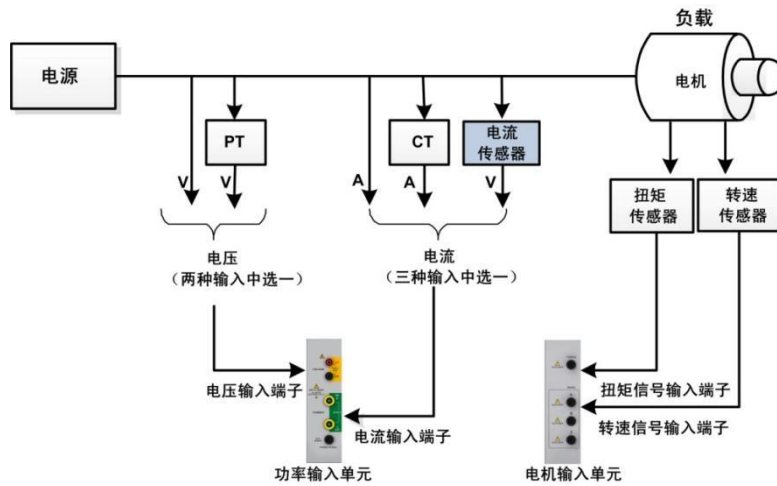


图 2.19 输入信号到输入单元

### 2.7.2 接线组

用户可以将 2~3 个类型相同的板卡（即输入单元）组成一组，即为接线组，以此来测量输入信号。PA2000mini 高精度功率分析仪根据接线方式的类型，最多可以组成 2 个接线组，分别用符号  $\Sigma A$ 、 $\Sigma B$  表示，如图 2.20 所示。

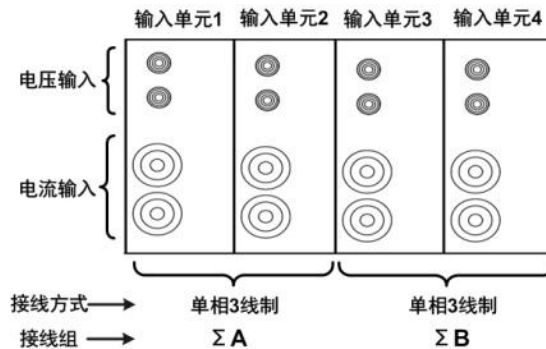


图 2.20 接线组

### 3. 面板介绍

本章介绍 PA2000mini 高精度功率分析仪前/后面板和左/右面板的功能。

#### 3.1 前面板

##### 3.1.1 面板组件

前面板功能说明如图 3.1 所示：

- 把手。用于移动功率分析仪设备；
- 电源按键。用于接通或切断功率分析仪的电源；
- USB Host 接口。用于连接 USB 存储器和 USB 键盘等；
- 显示界面。显示测量操作的信息；
- 功能按键区。包括用于功率分析仪测量操作的各个按键。



图 3.1 前面板

##### 3.1.2 显示界面

###### 1. 界面描述

根据测量功能和工作模式的不同，显示界面也有所不同，图 3.2 给出了常规测量模式下功率测量（数值显示）的屏幕显示实例。





图 3.2 常规测量模式下的屏幕显示实例

对图 3.2 所示显示界面各部分功能说明如下：

- **当前工作模式**。用于说明功率分析仪当前所处的工作模式；
- **超量程指示灯**。当有功率输入单元或电机输入单元的测量值超过量程，则指示灯变为红色，否则指示灯为绿色。若没有插入功率输入单元或电机输入单元，则对应的指示灯为黑色；
- **数据更新率**。用于显示功率分析仪当前选择的数据更新率；
- **动态提示区**。用于在量程调节、远程控制等操作时，显示相关信息；
- **页码条**。用于指示当前显示测量数据所在的页；
- **输入通道信息显示**。用于指示各个输入单元或接线组的测量量程和接线设置；
- **当前时间**。功率分析仪可显示当前的年月日时间；
- **GPIB、USB、以太网连接状态**。用于显示 GPIB、USB、以太网的连接状态；详见表 3.1；
- **锂电池可用电量指示**；
- **内部磁盘已使用空间占比**。用于显示功率分析仪内部磁盘的已使用存储空间；
- **积分功能状态**。用于显示当前积分功能的执行状态和积分的时间参数。积分状态包括：Start（启动）、End（结束）、Error（错误）、Reset（重置）、Ready（就绪）。根据积分模式的不同，会显示不同的积分时间参数。积分时间参数包括定时时间、积分开始时间和结束时间、积分运行时间等；
- **采样数据更新次数**。用于显示测量启动后，当前各个输入通道采样数据的次数。

表 3.1 连接状态显示

连接状态说明	对应图标
USB 设备连接	
USB 设备未连接	
以太网已连接	
以太网未连接	
GPIB 已连接	
GPIB 未连接	

## 2. 显示符号

显示界面里可能出现的各种显示符号说明如图 3.3 所示。

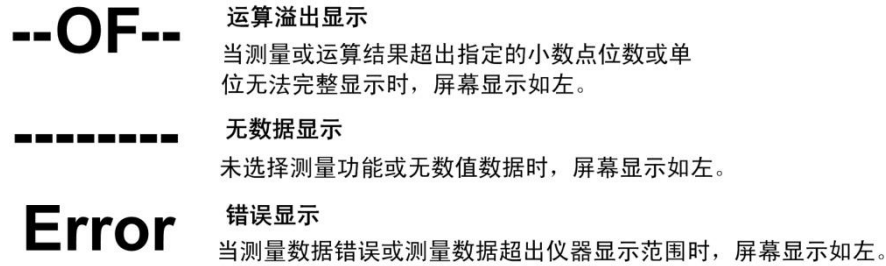


图 3.3 非数值显示

## 3. 超量程时的显示

当测量项目的 rms 测量数值超过当前量程的 140%或测量项的测量峰值超过当前量程的 330%时，测量值会变为红色，提示用户测量值超过了当前量程，详见图 3.4。

## 4. 测量数值的显示

本节介绍 PA2000mini 高精度功率分析仪的测量值显示。显示测量值时可使用如下形式：

- 数值 + 词头 + 计量单位。例如 1kV、100kV；
- 数值 + 计量单位。例如 1000V、0.3A。

### (1) 数值

数值直接用阿拉伯数字表示，并且有效位数为 7 位。

### (2) 词头

#### 词头符号

词头是加在计量单位前面构成十进制倍数或分数的因数符号，必须与计量单位连用，例如：3 kΩ 不能写作 3k。测量数值显示使用的词头符号与对应的因数见表 3.2。

#### 大小写

当词头对应的因数等于或大于  $10^6$ ，词头符号须大写；当词头对应的因数小于等于  $10^3$ ，词头符号须小写。

### (3) 计量单位

测量数值中使用的计量单位见表 3.3。

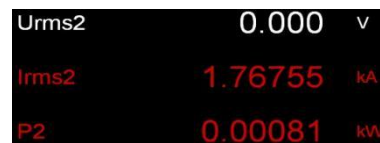


图 3.4 超量程提示

表 3.2 词头

表 3.3 计量单位及其显示形式

计量单位	显示形式	计量单位	显示形式
伏特	V	赫兹	Hz
安培	A	转/分	rpm
瓦时	Wh	牛米	Nm
安时	Ah	瓦特	W
伏安	VA	度	°
伏安时	VAh	欧姆	Ω
乏时	varh	乏	var

## 3.1.3 功能按键区

### 1. 概述

功能按键区如图 3.5 所示。对于具有第二功能的按键，用户可双击按键执行按键功能切换。例如双击所示的 Element 按键，可切换该按键的功能为 Ext Sensor。



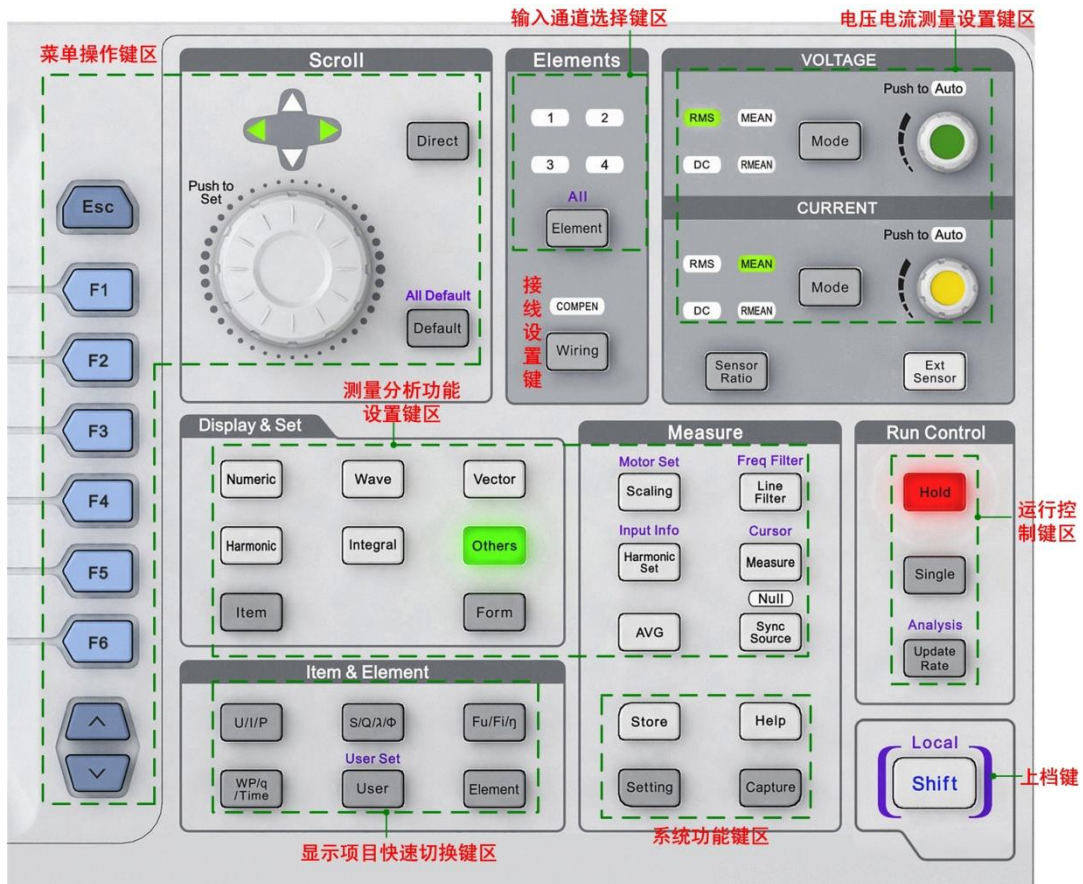


图 3.5 设定菜单的显示键和执行键

## 2. 系统功能键区

### (1) 功能键区说明

系统功能键区用于对功率分析仪器设备本身执行设置或操作，如图 3.6 所示，包括：储存功能键（Store 键）、系统功能设置键（Setting 键）、帮助功能键（Help 键）、屏幕捕获键（Capture 键）等。

### (2) 按键功能说明

#### 系统功能设置键（Setting 键）

按下此键后，可显示系统功能设置菜单。用户可在菜单里设定日期/时间、锁键和解锁、显示亮度/对比度/分辨率、显示颜色、显示语言、风扇速度、屏幕捕获参数、触摸屏校准参数，还可执行文件管理、软件更新、设定信息初始化、查看系统状态、使用通信命令设定远程控制等操作。

#### 帮助功能键（Help 键）

按下此键后显示帮助窗口，为当前菜单提供帮助信息。

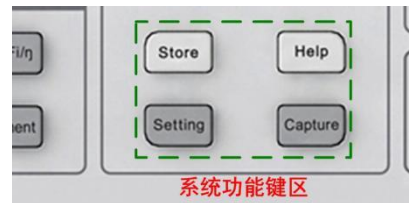


图 3.6 系统功能键区



图 3.7 电压/电流测量设置键区

### 屏幕捕获键（Capture 键）

按下该键后，可将屏幕图像数据保存为图片并打印。

### 储存键（Store 键）

用于启动/停止储存操作等。按下该按键后，可显示文件保存菜单，用户可在菜单里设置文件名、存储模式、存储时间控制、数据类型、文件类型。

### 上档键（Shift 键）

如图 3.5 所示，按住 Shift 键后，Shift 键就点亮，此时可以选择并执行操作键上方蓝色文字对应的功能。

## 3. 电压/电流测量设置键区

电压电流测量设置键区见图 3.7，该区用于设置电压和电流的测量量程、测量模式。电压电流测量设置键区各按键的功能说明如图 3.8 所示。



图 3.8 按键功能说明

### 测量模式切换键（Mode 键）

Mode 键用于切换电压/电流测量模式。测量模式可以在真有效值 RMS、校准到真有效值的整流平均值 MEAN、整流平均值 RMEAN、简单平均值 DC 中选择；并且选中的测量模式对应的指示灯会亮。

### 量程设置旋钮

量程设置旋钮用于选择测量量程。当按下旋钮时，Auto 指示灯亮，启用自动量程功能，功率分析仪将根据输入信号的振幅自动设定量程；当转动旋钮时，Auto 指示灯熄灭，切换到固定量程模式并选择量程类型。

## 4. 输入通道选择键区

输入通道选择键区如图 3.9 所示。按下 Element 键，可在 4 个输入单元中选择需要设置的输入单元，每按一下 Element 键则切换一次；同时，Element 键上方与选中输入单元对应的指示灯也会点亮。

此外，也可以通过 Element 键选中所有输入单元。具体方法是按下换挡键 Shift 键，然后再按下 Element 键，则可选中所有输入单元。

## 5. 运行控制键区

如图 3.10 所示的运行控制功能键区用于测量功能的运行控

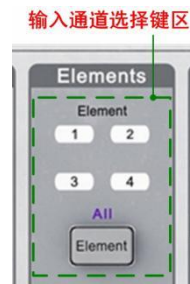


图 3.9 输入通道选择键区



图 3.10 运行控制键区

制。

### Hold 键

Hold 键见图 3.10。Hold 键用于暂停当前测量并保持当前测量结果的显示。按下 Hold 键后，仪器进入保持状态并且 Hold 指示灯点亮。

保持状态下，以数据更新率进行的测量和显示动作被暂停；而所有测量功能的数据仍保持显示。此时，使用通信输出的数值数据及其它数值均为保持状态下的数值数据。

再按一次 Hold 键，Hold 指示灯熄灭，恢复正常测量功能，数据显示的更新亦恢复。

### 单次测量键（Single 键）

按下 Single 键可执行单次测量操作，Single 键见图 3.10。

保持状态下执行单次测量，则按当前数据更新率进行 1 次测量后重新进入保持状态。

### 数据更新率设定菜单键（Update Rate 键）

按下该键后，可配置电压、电流等数据的捕获间隔，也即数据更新率。加快数据更新率，可获取电力系统较快的负载变动；减慢数据更新率，可测量相对低频信号。

### 常规分析模式键（Analysis 键）

按下 Analysis 键，可使功率分析仪进入常规分析模式，并且显示常规分析模式的设定菜单。执行 Analysis 键的功能，需要同时按下换挡键 Shift 键和 Update Rate 键。Analysis 键如图 3.10 所示。

## 6. 显示项设置按键区

该按键区用于在数值显示视图里设置光标所在显示项所对显示的测量功能，如图 3.11 所示。

### U/I/P 键、S/Q/ $\lambda$ / $\phi$ 键、Fu/Fi/ $\eta$ 键、WP/q/Time 键

用于在数值显示界面里，切换光标所在显示项中的测量功能。例如，按下 U/I/P 键，则光标所在显示项将显示 U、I、P 中的一个。

### User 键

按 User 键可显示用户自定义的测量功能 F1~F4。



图 3.11 显示项目设置按键区

### 输入通道切换键（Element 键）

每按一次 Element 键，光标所在显示项对应的输入单元或接线组将切换一次，切换顺序如下：

1→2→3→4→ΣA→ΣB→1→.....

## 7. 菜单操作键区

菜单操作键区用于菜单操作，如图 3.12 所示。

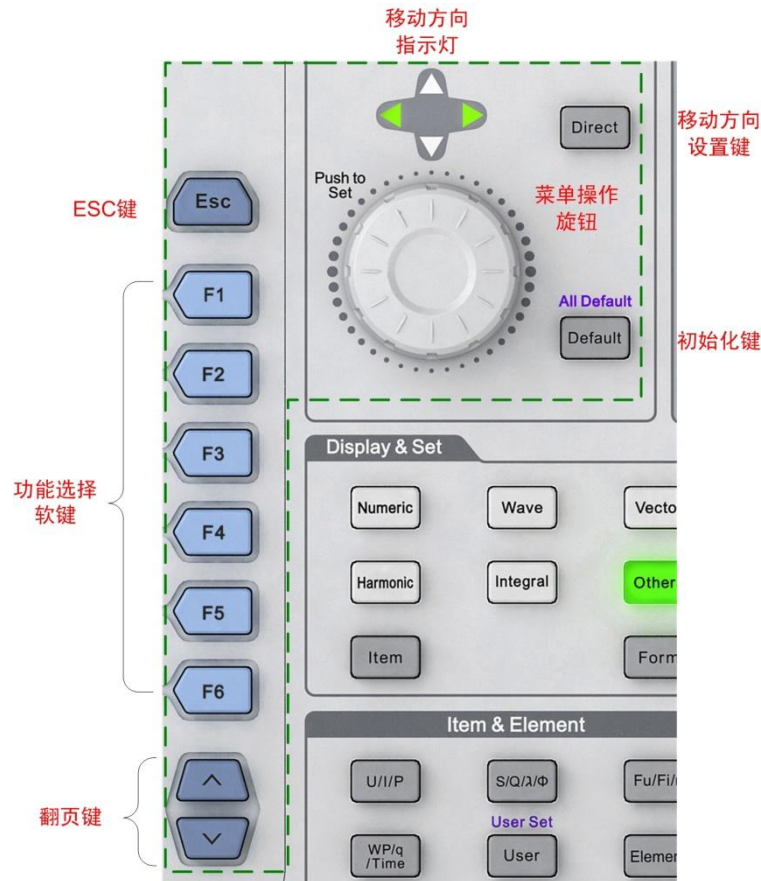


图 3.12 菜单操作键区

### 返回键（ESC 键）

返回键（ESC 键）如图 3.12 所示，该键具有隐藏当前菜单、显示当前菜单、返回上一级菜单的功能：

- **返回上一级菜单。**如果当前显示菜单非最上级菜单，按下 ESC 键返回上一级菜单；
- **隐藏当前菜单。**如果当前菜单是最上级菜单，按下 ESC 键后，隐藏当前菜单；
- **显示当前菜单。**如果当前菜单隐藏，则按下 ESC 键显示当前菜单。

按下该键后，退出当前菜单或对话框，同时当前菜单或对话框执行的设置生效。

### 菜单操作旋钮

通过功率分析仪前面板如图 3.12 所示的菜单操作旋钮，可控制显示界面中光标的上下移动/左右移动和确认操作：

- 当前光标移动方向为左右移动时，顺时针方向旋转旋钮则光标向右移动，逆时针方向旋转旋钮则光标向左移动；
- 当前光标移动方向为上下移动时，顺时针方向旋转旋钮则光标向上移动，逆时针方向旋转旋钮则为向下移动；
- 按下菜单操作旋钮，可执行确认操作。

### 移动方向设置键（Direct 键）

按下 Direct 键可以切换当前的移动方向为上下移动或左右移动。当光标移动方向为左右方向，则方向指示灯的左右箭头灯点亮；此时按下 Direct 键，光标移动方向会切换为上下移动，同时方向指示灯的上下箭头灯也点亮。



### Default 键

按下前面板上如图 3.12 所示的 Default 键后，会将光标所在的参数值重置为默认值。

### All Default 键

先按下功率分析仪前面板上的 Shift 键，再按下 Default 键，执行 All Default 功能，配置当前对话框里所有参数项为默认值。

### 功能选择软键 F1~F6

功能选择软键包括 6 个按键 F1~F6，用于选择屏幕左方与按键相邻的菜单功能，如图 3.12 所示。

### 翻页键

翻页键用于上翻和下翻菜单。

## 8. 测量分析功能显示与设置按键区

测量分析功能显示与设置按键区如图 3.13 所示，用于显示各个测量分析功能或设置各测量分析功能的参数。

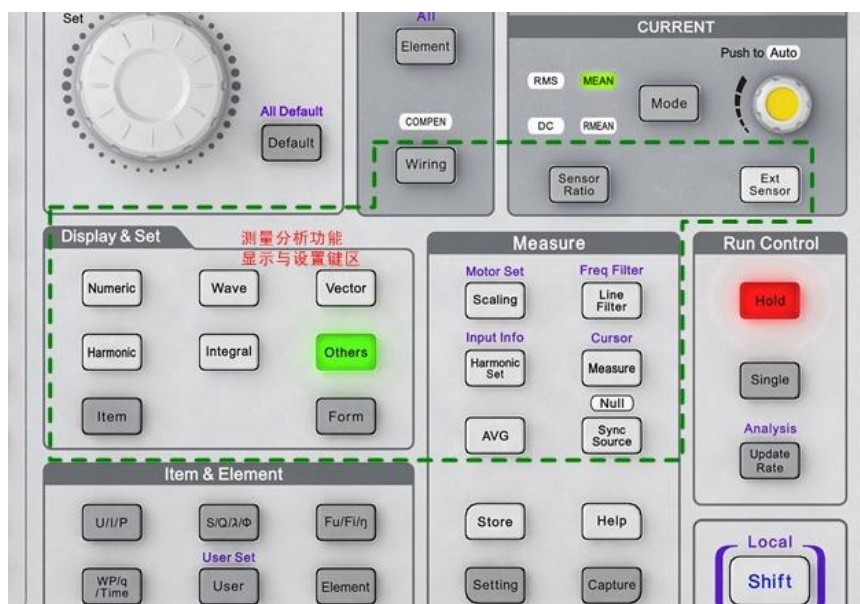


图 3.13 测量分析功能显示与设置按键区

对图 3.13 中显示&设置按键区的按键功能说明如下。

### 项目配置菜单键（Item 键）

按下 Item 键，可弹出当前显示的测量功能的项目配置菜单，在项目配置菜单里，用户可以设置测量功能的功能参数。

### 测量数值显示键（Numeric 键）

按下该键后，将以数值方式显示各测量功能的测量数据。

### 显示格式配置键（Form 键）

按下 Form 键，进入当前测量功能的显示格式配置菜单。例如，当按下 Numeric 键进入测量数值显示功能时，按下 Form 键可配置各测量数值的显示方式。

### 测量波形显示键（Wave 键）

按下 Wave 键后会显示测量功能对应的波形；按下 Wave 键后再按下 Form 键，可设定

波形的显示参数。

#### **向量显示按键 (Vector 键)**

按下 Vector 键后会显示向量图；此时再按下 Form 键，可配置向量的显示参数，如电压向量缩放、电流向量缩放等。

#### **谐波测量按键 (Harmonic 键)**

按下 Harmonic 键后，显示谐波测量结果。用户可以选择以柱状图和数值方式显示谐波的测量结果。

#### **积分功能键 (Integral 键)**

按下 Integral 键后显示积分测量结果与积分功能配置菜单，用户可在菜单里设定积分模式、积分定时器、积分自动校准、积分功能的开始/停止/重置等功能参数。

#### **其它功能键 (Others 键)**

用于执行其它测量分析功能，例如：柱状图、趋势图、波形运算、FFT、IEC 谐波、数值+波形、数值+柱状图、周期分析、电机测量、闪变测量等功能。

#### **外部电流互感器开关按键 (Ext Sensor 键)**

按下该按键可切换外部电流互感器的开/关状态。

#### **接线设置菜单键 (Wiring 键)**

用于设定输入单元的接线参数。例如效率公式、效率补偿、接线补偿等。

#### **比例设定菜单键 (Scaling 键)**

用于设定每个输入单元的 PT 比、CT 比和 SF 功率系数；从而将测得的 PT、CT 输出值、通过 PT/CT 的输出算得的功率值，转换为实际的电压、电流和功率值。

#### **传感器比率设置键 (Sensor Ratio 键)**

按下该键，显示电压型电流传感器的换算比率设置菜单。

#### **线路滤波器设定菜单键 (Line Filter 键)**

用于设定各个输入单元的线路滤波器。

#### **频率滤波器设定菜单键 (Freq Filter)**

频率滤波器设定菜单键，用于设定各个输入单元的频率滤波器。用户同时按下 Shift 键+ Line Filter 键，弹出频率滤波器设定菜单。

#### **平均功能菜单键 (AVG 键)**

按下平均功能菜单键，可进行平均功能的设置。平均功能见“开始测量之前”章中的“平均功能”小节。

#### **测量条件查询键 (Input Info 键)**

测量条件键查询。按下该键后，显示每个输入单元的接线方式、接线组、测量量程、输入滤波器、比例及同步源等信息。

#### **用户自定义功能键 (Measure 键)**

按下该键，可设置用户自定义功能 F1~F20。

#### **光标测量菜单键 (Cursor 键)**

按下 Shift + Measure 键，可进入光标测量菜单。该按键作用于波形、波形+数值、波形+柱状图、波形+趋势图。

### 同步源设定菜单键（Sync Source 键）

按下此键后显示同步源设定菜单，用户可设定每个输入单元的同步源。

### Null 功能键（Null 功能键）

按下 Shift + Sync Source 键，执行 Null 功能，Null 功能生效，此时采样到的所有功率输入单元或接线组测量回路里的直流成分被去除；再按一次 Shift + Sync Source 键，Null 功能失效。

## 3.2 后面板

后面板如图 3.14 所示。

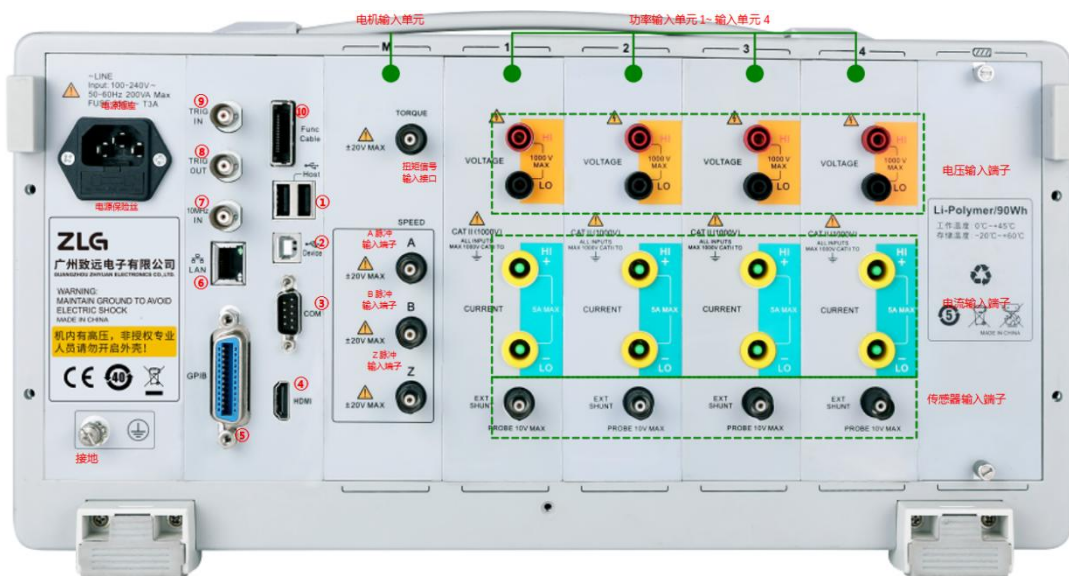
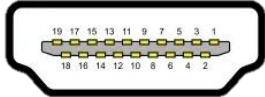


图 3.14 后面板说明

对后面板部分功能说明如下：

- **USB Host 接口**：如图 3.14 的标注①处所示，可用于连接 USB 存储器或 USB 键盘；
- **多机同步接口**。如图 3.14 的标注⑩处所示；
- **触发信号输入**。如图 3.14 的标注⑨处所示，可以发送给各子卡，用于子卡的同步触发；
- **触发信号输出**。如图 3.14 的标注⑧处所示；
- **10MHz 同步参考时钟输入**。如图 3.14 的标注⑦处所示。用户可使用 10MHz 同步时钟同步 PA2000mini 高精度功率分析仪；
- **千兆 LAN 接口**。如图 3.14 的标注⑥处所示。该接口为一路 10M/100M/1000M 以太网。右侧指示灯为数据传输指示灯，有数据传输时为黄色；左侧为链路指示灯，灯为绿色表示链路为 1000M 以太网；橙色表示为链路为 100M 以太网，灯灭则表示链路为 10M 以太网；
- **USB Device 接口**。如图 3.14 的标注②处所示，USB 2.0 高速 Device 接口；
- **GPIB 接口**。如图 3.14 的标注⑤处所示。目前，本 GPIB 仅支持从机功能；
- **标准全功能串口**。速率最大支持 115200bps，如图 3.14 的标注③处所示；
- **HDMI 视频信号输出接口**。如图 3.14 的标注④处所示，其物理接口形式为 19 针的 HDMI Type A 接口，最大分辨率为 4k×2k@30。HDMI A 接口的引脚配置和信号分配见表 3.4。

表 3.4 引脚配置和信号配置

引脚编号	信号名	规格	引脚排列示意图
1	TMDS Data2+	TMDS	
2	TMDS Data2 Shield		
3	TMDS Data2 -	TMDS	
4	TMDS Data1+	TMDS	
5	TMDS Data1 Shield		
6	TMDS Data1 -	TMDS	
7	TMDS Data0+	TMDS	
8	TMDS Data0 Shield		
9	TMDS Data0 -	TMDS	
10	TMDS Clock+	TMDS	
11	TMDS Clock Shield		
12	TMDS Clock -	TMDS	
13	NC		
14	Reserved (N.C. on device)		
15	SCL	5V	
16	SDA	5V	
17	DDC/CEC Ground		
18	+5V Power		
19	Hot Plug Detect	5V	



## 4. 开始测量之前

### 4.1 概述

在使用 PA2000mini 高精度功率分析仪开始测量之前，需要完成如下工作：

- 阅读“输入通道连接与配置”小节，按要求完成输入通道的连接和配置工作；
- 设置测量量程和测量区间；
- 配置基本功能参数：平均测量功能、电压/电流模式、用户自定义功能；
- 阅读“精确测量”小节，准备测量环境。

用户也可使用配置向导来完成上述测量条件的初始化工作，详见“配置向导”节。

### 4.2 系统设置

用户须先设置 PA2000mini 高精度功率分析仪的系统功能参数，包括：日期/时间、按键锁、显示器、捕获、语言、触摸屏校准、软件更新、网络等。

### 4.3 调零

#### 4.3.1 功能简介

在使用测量仪器之前，需要进行调零。调零指令是 PA2000mini 高精度功率分析仪的内部电路中的输入信号为零，从而提高仪器测量的准确性。调零的方式有自动调零和手动调零两种。

在如图 4.1 所示测量菜单里，用户可配置自动调零开关，若开启自动调零，则在改变测量量程和输入滤波器后，仪器会自动执行调零；而如果长时间使用同一个测量量程和输入滤波器，PA2000mini 高精度功率分析仪的零电平就可能因周围环境的变化而发生改变，这种情况下，须执行手动调零。

#### 4.3.2 操作步骤

##### 1. 进入测量菜单

按下前面板的 Measure 键进入测量菜单中的调零菜单，详见图 4.1。

##### 2. 开启/关闭自动调零

在如图 4.1 所示测量菜单里按下“自动调零”软键，在弹出的对话框选择是否开启自动调零。

##### 3. 执行手动调零

在如图 4.1 所示测量菜单里按下“调零”软键，即可执行手动调零操作。**为精确测量，建议仪器预热 30 分钟以上时间后再执行调零。**

## 4.4 电压/电流模式

### 4.4.1 功能简介

用户通过选择电压/电流模式指定采样数据的计算方式：

- RMS：真有效值。电压/电流模式的默认值；
- MEAN：校准到有效值的整流平均值；



图 4.1 调零操作

- DC: 简单平均值;
  - RMEAN: 整流平均值。
- 每种模式的运算方法请查阅附录 B。

#### 4.4.2 操作步骤

##### 1. 选择输入单元

在前面板按下 Element 键，选择须配置电压/电流模式的输入单元或接线组。

##### 2. 选择电压模式/电流模式

在前面板如图 3.8 所示处，按下电压测量模式切换键，从 RMS~RMEAN 中选择电压模式，当前选择的电压模式会显示如图 4.2 所示。

Element	Element3	Element4
1 k	0.02767 k	0.02644 k
5	0.00875	0.01438
2 k	0.00022 k	0.00038 k
2 k	0.00010 k	0.00000 k

图 4.2 当前选择的电压模式

在前面板如图 3.8 所示处，按下电流测量模式切换键，从 RMS~RMEAN 中选择电流模式。同理，显示屏也会在如图 4.2 所示的位置显示当前选择的电流模式。

注：在 IEC 谐波测量模式和电压波动和闪烁测量模式下，不能选择电压和电流模式。

#### 4.5 输入通道连接与配置

在使用测量功能前，须连接输入通道，并对输入通道作相关配置：连线配置、输入滤波器、PT/CT 比例（PT/CT 比例见“PT 和 CT”小节）、传感器比率等。

##### 4.5.1 测量方法选择

首先，用户须根据被测电压和被测电流大小，选择合适的测量方法，详见表 4.1 和表 4.2。

表 4.1 电压测量方法选择

		当电压在 1000V 或以下	当电压超过 1000V 时
电压	直接输入	将测量用电缆连接到电压输入端子	不能直接输入
接线	PT（电压互感器）	将外部电压互感器(PT)的测量用电缆连接到输入单元的电压输入端子	

表 4.2 电流测量方法选择

		当电压在 1000V 或以下		当电压超过 1000V 时
输入单元	5A <sup>[1]</sup>	当电流在 5A 或以下时	当电流超过 5A 时	—
电流接线	直接输入	将来自测量回路的测量用电缆直接连接到电流输入端子	不能直接输入	不能直接输入

续上表

		当电压在 1000V 或以下	当电压超过 1000V 时
输入单元	5A <sup>[1]</sup>	当电流在 5A 或以下时	当电流超过 5A 时
	分流型电流传感器 <sup>[2]</sup>	可将外部电流传感器 <b>连接到电流传感器输入接口</b> 来测量电流	不能使用分流型电流传感器
	钳式电流传感器 (电压输出型) <sup>[2]</sup>	可将外部电流传感器 <b>连接到电流传感器输入接口</b> 来测量电流	
	钳式电流传感器 (电流输出型) <sup>[2]</sup>	将外部电流传感器的测量用电缆 <b>连接到输入单元的电流输入端子</b>	
	CT (电流互感器) <sup>[2]</sup>	将外部电流互感器(CT)的测量用电缆 <b>连接到输入单元的电流输入端子</b>	

[1] 本功率分析仪使用的输入板卡最大电流 5A，详见“电流测量量程”。

[2] 电流传感器的说明见“电流传感器的种类”小节。

## 4.5.2 测量回路配置

### 1. 操作简介

测量前用户须配置测量回路。例如输入单位的连接方法、是否使用 PT 或电流互感器、PT 比或 CT 比配置、是否使用输入滤波器等。

按下仪器上如图 3.13 标注处所示的 Wiring 按键，可进入连线配置菜单完成如下配置：

- 接线设置。用于设置输入单位的接线方法；
- $\eta$  公式；
- 接线补偿；
- 接线组单独设置功能；
- 传感器比率设置；
- $\Delta$  测量。

### 2. 接线方式设置

#### (1) 功能简介

为测量各种单相、三相输电方式下的功率，PA2000mini 高精度功率分析仪提供了 5 种接线方式：单相 2 线制(符号：1P2W)、单相 3 线制(符号：1P3W)、三相 3 线制(符号：3P3W)、三相 3 线制(3 电压 3 电流表法，符号：3P3W (3V3A))和三相 4 线制(符号：3P4W)。5 种接线方式的详细内容参见“接线方式”小节。

#### (2) 操作步骤

#### 进入接线设置菜单

用户首先需要设置输入单位的接线方式。在如图 4.3 所示的“接线设置”菜单里按下“接线设置”软键，弹出输入单位接线方式选择对话框如图 4.4 所示。



图 4.3 接线菜单



图 4.4 输入单元接线方式选择菜单

### 选择接线方式

在如图 4.4 所示对话框里选择需要配置接线方式的输入单元，再按下菜单操作按钮，弹出接线方式选择对话框如图 4.5 所示，然后选择接线方式。

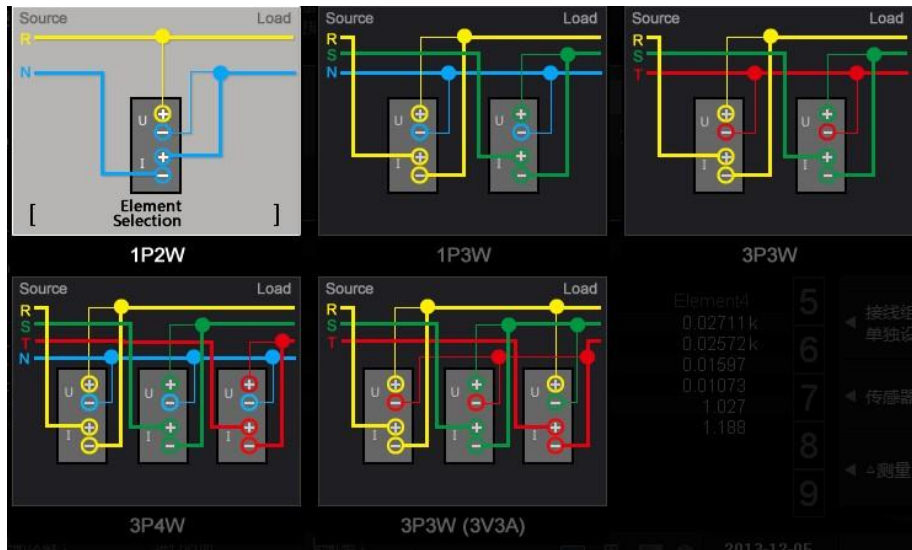


图 4.5 选择接线方式

当选择了 1P2W 以外的接线方式，组成接线组后，接线组的部分参数将变化如下：

- **测量量程变化。**接线组输入单元测量量程里最大的一个，成为接线组的测量量程。需要注意的是，电流量程里，外部传感器输入量程优先于直接输入电流量程；
- **电压/电流模式变化。**接线组的电压/电流模式设定和最大测量量程输入单元的一致。如果最大测量量程的输入单元不止一个，则与单元编号最小的输入单元一致；
- **自动量程变化。**接线组自动量程与测量量程最大输入单元的一致。当最大测量量程的输入单元不止一个时，自动量程优先跟随单元编号最小的输入单元；
- **同步源设定的变化。**接线组同步源设定与接线组中单元编号最小的输入单元一致。

### 3. 输入单元单独设置

#### (1) 功能描述

接线组里各输入单元的参数设置，只有部分可共享：

- 接线组内各输入单元可共享设置：
  - 测量量程设置；
  - 电压/电流模式；
  - 同步源设置；
- 输入单元必须单独设置的参数：
  - 比例(PT 比、CT 比、功率系数)；
  - 输入滤波器。

当输入单元是接线组的一部分（除 1P2W 以外），而用户要单独设置该输入单元的共享

设置参数，须先使能该输入单元的单独立设置。

### (2) 操作步骤

在如图 4.3 所示接线菜单按下“接线组单独立设置”，弹出开关选择界面如图 4.6 所示，用户可选择是否关闭/打开接线组单独立设置。

### (3) 示例

假设对输入单元 1~3 的接线方式设定为：三相 4 线制（3P4W），输入单元 1~3 组成接线组  $\Sigma A$ ：

- 当打开输入单元单独立设置功能时，用户可单独设定接线组中每个输入单元的测量量程或同步源；
- 当关闭输入单元单独立设置功能时，用户可同时设定接线组所有输入单元的测量量程和同步源，这对于测量三相设备很方便。



图 4.6 接线组单独立设置软键

## 4. 传感器比率设置

若使用电压输出电流传感器，用户须设置传感器比率。例如，使用测得电流 1A 输出 10mV 的电压输出电流传感器测量 100A 的电流时，输出的电压为  $10\text{mV/A} \times 100\text{A} = 1\text{V}$ ，则传感器比率为 10mV/A。

在图 4.3 里按下“传感器比率”软键，弹出对话框如图 4.7 所示。用户可使用菜单操作旋钮在对话框里设置输入单元的传感器比率。



图 4.7 互感器比率配置菜单

## 5. 电压/电流比例设置

### (1) 功能简介

用户可通过电压互感器或电流互感器测量信号，然后换算出变压、变流前的电压或电流数据。PT 比和电流输出型电流传感器的电流转换比例（CT 比）在 PT/CT 比例配置菜单里完成。

### (2) PT/CT 比例配置菜单操作步骤

PT/CT 比例配置菜单用于配置 PT 比和 CT 比。

#### 打开/关闭 PT/CT 比例设置功能

按下前面板如图 3.13 所示 Scaling 按键，显示缩放设置软键；按下缩放设置软键，弹出缩放设置对话框，用户可在对话框里设置 PT 比、CT 比。



图 4.8 比例设置菜单

若通过电压互感器或电流互感器测量，则选择“开”，此时，Scaling 按钮点亮，功率分析仪将电压互感器/电流互感器电压输出的电压 U、电流 I、功率(P、S、Q)、电压最大值和最小值(U+pk 和 U-pk)、电流的最大值和最小值(I+pk 和 I-pk)等乘以 PT 比、CT 比或功率系数，换算后再作为测量结果输出。若希望功率分析仪直接显示电压互感器/电流互感器的输出值，则选择“关”。

#### 设定输入单元的电压/电流比例

用户可通过菜单操作旋钮在图 4.8 所示的对话框内设定输入单元的 PT 比、CT 比、SF 比。PT 比、CT 比、SF 比的设置范围如下：

- 可以在 0.0001~99999.9999 范围内设定 PT 比；
- 可以在 0.0001~99999.9999 范围内设定 CT 比；
- 可以在 0.0001~99999.9999 范围内设定功率系数 SF。

比例功能关闭时，图 4.8 所示设定信息列表中所有 PT、CT 及功率系数均显示为 1.0000。

## 6. 选择输入滤波器

### (1) 功能简介

PA2000mini 高精度功率分析仪有 2 种输入滤波器：线路滤波器和频率滤波器，可用于去除测量信号中的噪声。线路滤波器插在电压和电流测量回路里，频率滤波器插在频率测量回路。

频率滤波器插在频率测量回路，影响频率测量。由于该滤波器不是位于电压、电流和功率的测量回路，即便打开频率滤波器，得到的测量值也将包含高频成分。

### (2) 线路滤波器配置操作步骤

#### 开启/关闭通道的线路滤波器

在如图 3.13 所示界面里按下 Line Filter 键，显示线路滤波器菜单；然后在菜单里按下电压/电流软键，用户可开启/关闭各输入单元的线路滤波器，如图 4.9 所示。







图 4.9 开启/关闭频率滤波器

### 选择线路滤波器的截止频率

通过菜单操作旋转按钮，在 OFF、1kHz、10kHz、100kHz 之间选择截止频率，如图 4.10 所示。如有对象单元的线路滤波器设为非 OFF 选项，那么 Line Filter 按钮就会点亮。



图 4.10 选择截止频率

### (3) 频率滤波器配置操作步骤

#### 频率滤波器菜单

在图 4.11 所示界面，按 Shift+Line Filter 键选择频率滤波器功能，显示频率滤波器菜单。

#### 开启/关闭频率滤波器

在频率滤波器菜单里可按下电压/电流软键，分别开启/关闭各输入单元的频率滤波器，如图 4.11 所示。





图 4.11 开启/关闭频率滤波器

### 选择截止频率

在图 4.11 所示菜单里，可选择截止频率为 500Hz 或 OFF，如图 4.12 所示。



图 4.12 选择滤波器的截止频率

### (3) 注意事项

注意事项如下：

- 输入信号的频率在 500Hz 以下时，建议打开频率滤波器；
- 频率滤波器可被用于精确检测过零点。PA2000mini 高精度功率分析仪检测过零点约有量程的 5% 的迟滞；
- 频率滤波器关闭时打开线路滤波器，会影响频率测量。

## 4.6 频率测量模式

用户可按下前面板如图 3.13 所示的 Measure 键，在弹出的测量功能菜单里设置输入信号频率的测量模式，如图 4.13 所示。

硬件测频对可测量输入信号范围有限制，一般要求输入信号在当前量程的 30% 以上，如果低于该范围硬件测频可能测不出频率；软件测频则可通过特定算法计算出输入信号的频率范围，而不受输入信号范围的影响；但测量速度相对硬件测频更慢，准确性也较低。用户可在如图 4.13 所示对话框里自动切换频率测量模式、硬件测频、软件测频。



图 4.13 频率测量模式选择

## 4.7 随机采样设置

当输入信号频率高于 100kHz，用户可选择随机采样模式，采样频率随机变动，自动适应输入信号，以避免采样频率相对输入信号过低，



图 4.14 随机采样开关



产生混淆现象，导致测量数据失效。

按下前面板的 Measure 按键，显示测量菜单，然后在测量菜单里按下“随机采样”软键，可开启/关闭随机采样功能，如图 4.14 所示。

## 4.8 数字滤波设置

PA2000mini 高精度功率分析仪提供了数字滤波功能，用户可通过数字滤波器灵活设置对采样信号的滤波处理功能，去除干扰信号，数字滤波器菜单如图 4.15 所示。



图 4.15 数字滤波功能菜单

在图 4.15 所示对话框里，用户可设置各输入单元电压信号或电流信号的上限截止频率，如图 4.16 所示。高于上限截止频率的输入信号被视为干扰而被滤除。

注意：

- 当截止频率设置为 0 时，则关闭数字滤波功能。



图 4.16 截止频率设置

## 4.9 设定接线补偿、效率补偿

### 4.9.1 功能简介

用户可通过接线补偿和效率补偿功能来补偿因测量接线或功率分析仪内部阻抗引起的测量误差：

- **接线补偿。**接线补偿功能用于补偿各输入单元因测量接线阻抗引起的测量误差；
- **效率补偿。**测量功率转换器(如变频器)二次侧的功率时，测量值将包含因 PA2000mini 高精度功率分析仪内部阻抗引起的损耗，该损耗在效率运算中会以误差的形式显示。用户可使用效率补偿功能补偿该损耗。

### 4.9.2 操作步骤

#### 1. 显示接线菜单

按下前面板的 Wiring 按键，弹出接线设置菜单。

## 2. 显示接线补偿对话框

在如图 4.3 所示接线设置菜单按下接线补偿软键，显示接线补偿对话框，如图 4.17 所示。



图 4.17 接线补偿对话框

### 3. 选择须执行接线补偿的输入单元

在图 4.17 所示接线补偿对话框，选择要设定接线补偿的输入单元。

### 4. 选择接线补偿方式

选择输入单元后，用户可选择如下接线补偿方式：

- **OFF**。此时不执行接线补偿；
- **U-I**。当测量较小电流，使用 U-I 接线补偿方式时，电压测量值等于各单元的电压值减去“施加在电流端子的电压”。施加在电流端子的电压计算公式为：  
 电流测量值 × 电流端子的输入阻抗；
- **I-U**。当测量较大电流，使用 I-U 接线补偿方式时，电流测量值等于各单元的电流值减去“流经电压端子的电流”。流经电压端子的电流的计算公式为：电压测量值/电压端子的输入阻抗。

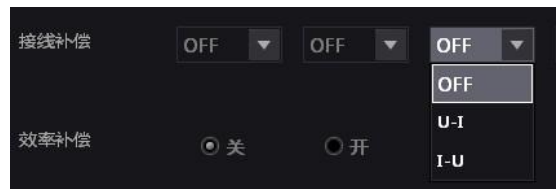


图 4.18 接线补偿方式的选择

### 5. 开启效率补偿

如果需要效率补偿功能，用户可在如图 4.17 所示的对话框里选择开启效率补偿。

## 4.10 量程和区间设定

开始测量之前需要设置测量量程、同步源、数据更新率等参数。

### 4.10.1 设置量程

#### 1. 操作简介

PA2000mini 高精度功率分析仪的量程模式包括固定量程模式、自动量程模式。用户需

要为输入单元选择量程模式：

- **固定量程模式**。该模式下，量程固定不变；
- **自动量程模式**。自动量程模式下可切换的量程种类和固定量程是相同的，只是在自动量程模式下，功率分析仪会根据当前测量值，在测量值不超量程的前提下（详见表 4.3），自动选择固定量程中最小的一个。对于测量失真波形等非正弦波信号，选择最小测量量程可实现高精度测量。

表 4.3 超量程

输入单元类型	超量程触发
电机输入单元	模拟信号测量值 > 当前量程的 110%
功率输入单元	RMS、MEAN、DC、RMEAN 四种电压/电流模式下，U、I 信号测量值 > 当前量程的 140% 或 U、I 信号峰值 > 当前量程的 330% <sup>[1]</sup>

[1] PA2000mini 高精度功率分析仪的峰值因数固定设置为 3。

## 2. 被测信号直接输入时的量程配置

### (1) 选择输入单元

在前面板按下如图 3.9 所示的 Element 键，选择须配置直接输入测量量程的输入单元，出现输入单元选择界面。

### (2) 设定电压测量量程

选择输入单元后，可调节如图 3.7 所示的电压量程旋钮设定电压测量量程：

- 顺时针旋转旋钮增加量程；
- 逆时针选择旋钮减小量程；
- 按下旋钮则启用自动量程模式，此时 Auto 指示灯点亮。

设定电压量程时，当前选中输入单元的电压量程设置会在图 3.2 所示的动态显示区实时显示，如图 4.19 所示。



图 4.19 电压量程显示

### (3) 设定电流量程

在经过外部传感器而直接测量电流时，需要关闭外部传感器再设定电流量程。

#### 关闭外部传感器

用户首先须关闭外部传感器。用户可按下前面板上如图 3.13 所示的 Ext Sensor 键开启/关闭外部传感器。当关闭外部传感器时，Ext Sensor 键熄灭，反之则点亮。

#### 调节电流量程

调节如图 3.7 所示的电流量程旋转按钮设定电流量程：

- 顺时针旋转按钮增加量程；
- 逆时针旋转按钮减小量程；
- 按下按钮则开启自动量程模式，并且 Auto 指示灯点亮。

### 电流测量量程显示

设置电流测量量程时，显示界面如图 3.2 所示的动态提示区内会显示当前的电流量程。

(4) 设定其它输入单元的电流量程

重复以上步骤，为其它输入单元设定电流量程。

## 3. 使用外部电流传感器时的量程配置

(1) 操作简介

用户可将电压输出型电流传感器的输出信号引入输入单元进行测量。

(2) 选择输入单元

首先须按下 Element 键选择须设置测量量程的输入单元。

(3) 打开外部电流传感器

用户须先打开该输入单元的外部传感器，此时 Ext Sensor 键点亮；然后指定外部电流传感器量程。

(4) 设定外部电流传感器量程

虽然外部电流传感器输出的是电压信号，但仍须通过电流量程调节按钮设定电流量程：

- 顺时针旋转按钮增加量程；
- 逆时针旋转按钮减小量程；
- 按下按钮则开启自动量程模式，此时 Auto 指示灯点亮。

例如，使用电流 1A 换算输出 10mV 的电流传感器测量最大 100A 的电流时，产生的最大电压为  $10\text{mV/A} \times 100\text{A} = 1\text{V}$ 。因此，对电流传感器量程应设为 1V。进行电流量程设置时，动态显示区会显示当前设置的电流量程。

(5) 选择其它输入单元

重复以上步骤，为其它输入单元设定外部电流传感器量程。

### 4.10.2 测量区间设定

常规测量时，测量区间决定了采样数据的获取范围。测量区间是由同步源和数据更新率共同决定的。同步源为测量操作提供了基准信号，数据更新率决定了采样数据的更新周期。

#### 1. 设定同步源

(1) 操作说明

本节主要介绍同步源的设定。

(2) 操作步骤

#### 选择须配置同步源的输入单元

按下前面板如图 3.13 所示的 Sync Source 软键，显示同步源菜单。在同步源菜单里，选择须配置同步源的输入单元，如图 4.20 所示。

#### 选择同步源

选定须配置同步源的输入单元之后，进一步选择



图 4.20 选择须配置同步源的输入单元

并设置同步源，如图 4.20 所示。同步源可从下列选项选择：U1、I1、U2、I2、U3、I3、U4、I4、Trig In(外部时钟)、None。

如果同步源设定不当，测量值有可能不稳定或出现错误。

### (3) 注意事项

#### 默认同步源

注意，功率分析仪的默认同步源为 U1；因此，若用户没有指定同步源，并且输入单元 1 正常工作，则默认使用 U1 作为同步源。

表 4.4 外部时钟规格

项目	规格
输入电平	TTL
输入波形	最小脉宽 1 $\mu$ S

#### 同步源设为 Trig In 时

当同步源设为 Trig In，则根据如表 4.4 所示规格，在后面板的外部时钟输入接口（即：Trig in 接口）处输入外部时钟信号。注意，在 Trig in 接口施加超出 0~5V 范围的电压可能损坏仪器。

#### 同步源信号畸变的处理

如果同步源信号发生畸变，或者有高频噪声重叠，可能导致测量到不同于基波频率范围的信号。如果遇到这种情况，用户须打开频率滤波器。

#### 同步源信号电平过低

如果同步源信号电平低于过零检测电平，将无法正确检测过零。这样有可能导致测量值不稳定，或者出现超时。

## 2. 设定数据更新率

### (1) 操作简介

用户需要根据具体测量需要设定数据更新率。加快数据更新，可获取电力系统较快的负载变动；减慢数据更新，可获取较长信号的数个周期内的采样数据。

## 3. 操作步骤

### (1) 显示 Update Rate 菜单

在前面板按下图 3.10 所示的 Update Rate 按键，显示数据更新率配置菜单如图 4.21 所示。

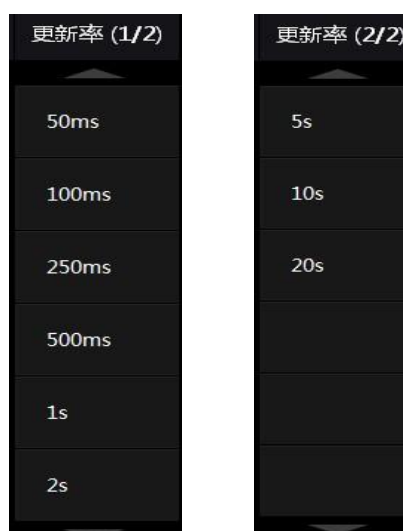


图 4.21 数据更新率选择

### (2) 选择数据更新率

在图 4.21 所示菜单里选择合适的数据更新率。可选择的数据更新率包括：50ms、100ms、250ms、500ms、1s、2s、5s、10s、20s。

## 4.11 功率测量参数初始化

用户可使用 PA2000mini 高精度功率分析仪测量有功功率、视在功率、无功功率、修正功率、功率转换效率等。在测量之前，需要初始化相关参数。

### 4.11.1 设定视在功率、无功功率和修正功率的运算公式

#### 1. 操作简介

(1) 选择视在功率、无功功率的运算公式

有 3 种功率：有功功率、无功功率和视在功率，通常情况下，它们的定义公式分别如下所述（U：电压有效值、I：电流有效值、 $\phi$ ：电压和电流的相位差）：

- 有功功率  $P = UI \cos \phi$ ；
- 无功功率  $Q = UI \sin \phi$ ；
- 视在功率  $S = UI$ 。

三个功率之间的关系： $(\text{视在功率 } S)^2 = (\text{有功功率 } P)^2 + (\text{无功功率 } Q)^2$

上述定义式只适用于正弦波；但在测量失真波形时，根据上述公式，视在功率和无功功率的测量值会有所不同；因此，提供了 3 种运算公式用于求取视在功率和无功功率。

用户可在 Type1~3 中选择视在功率和无功功率的运算公式，详见表 4.5。

表 4.5 每个测量模式下可选择的运算公式

测量模式	S、Q 的运算公式		
	TYPE1	TYPE2	TYPE3
常规测量	可选	可选	可选
谐波模式	固定为 TYPE3		
IEC 谐波	可选	可选	可选
波形运算	可选	可选	不可选
FFT	固定为 TYPE2		
电压波动和闪烁	不可选		
周期分析	不可选		

#### Type 1

Type1 运算公式：

- 三相 4 线制的有功功率  $P_{\Sigma} = P_1 + P_2 + P_3$ ；
- 三相 4 线制的视在功率  $S_{\Sigma} = S_1 + S_2 + S_3 (= U_1 \times I_1 + U_2 \times I_2 + U_3 \times I_3)$ ；
- 三相 4 线制的无功功率  $Q_{\Sigma} = Q_1 + Q_2 + Q_3$   
 $(= \sqrt{(U_1 \times I_1)^2 - P_1^2} + \sqrt{(U_2 \times I_2)^2 - P_2^2} + \sqrt{(U_3 \times I_3)^2 - P_3^2})$   
 当电流相位超前电压时， $Q_1$ 、 $Q_2$ 、 $Q_3$  的符号为负（-），反之为（+）。

#### Type 2

Type2 运算公式：

- 三相 4 线制的有功功率  $P_{\Sigma} = P_1 + P_2 + P_3$ ；
- 三相 4 线制的视在功率  $S_{\Sigma} = S_1 + S_2 + S_3 (= U_1 \times I_1 + U_2 \times I_2 + U_3 \times I_3)$ ；
- 三相 4 线制的无功功率  $Q_{\Sigma} = \sqrt{S_{\Sigma}^2 - P_{\Sigma}^2}$ 。

#### Type 3

Type3 运算公式：

- 三相 4 线制的有功功率  $P_{\Sigma} = P_1 + P_2 + P_3$ ；
- 三相 4 线制的视在功率  $S_{\Sigma} = \sqrt{P_{\Sigma}^2 + Q_{\Sigma}^2}$ ；
- 三相 4 线制的无功功率  $Q_{\Sigma} = Q_1 + Q_2 + Q_3$ 。



## (2) 设定修正功率

修正功率(Pc)是常规测量模式下的一个测量功能。当连接到变压器的负载非常小时，需要补偿被测变压器的有功功率。在这种情况下，须设定补偿公式和系数。

设定修正功率须选择标准和系数。可从以下标准中选择：IEC76-1(1976)、IEEE C57.12.90-1993、IEC76-1(1993)。系数 P1 和 P2 可在 0.0001~9.9999 范围内设定。

注意：只在电压模式为 RMS 或 MEAN 时计算修正功率。

## 2. 操作步骤

### (1) 显示公式对话框

按下前面板的 Measure 按键，显示测量菜单；然后按下测量菜单里的公式按键，弹出公式对话框，如图 4.22 示。



图 4.22 显示公式对话框

### (2) 设定视在功率和无功功率的运算公式

在 Type1、Type2、Type3 中选择 S、Q 的运算公式，如图 4.23 所示。



图 4.23 S、Q 的运算公式

### (3) 设定修正功率

#### 设定 Pc 公式

在图 4.22 所示对话框里，将光标移动到 Pc 公式；然后选择 Pc 公式。用户可选择“IEC76-1(1976),IEEE C57.12.90-1993”或“IEC76-1(1993)”。

#### 设定系数

当公式的适用标准是“IEC76-1(1976),IEEE C57.12.90-1993”时，用户可通过菜单操作旋钮设定系数 P1 和 P2。

## 3. 注意事项

视在功率和无功功率的公式设定受测量模式的限制。例如，如果在常规测量模式下将公式设为 Type1，然后切换到周期分析模式，那么公式会自动切换到 Type2。如果再切换回常规测量模式，公式也会自动切回 Type1。

### 4.11.2 设定效率公式

#### 1. 功能简介

功率转换效率=输出功率/输入功率×100%

功率转换效率  $\eta$  的计算公式可由用户根据具体情况设定。例如,设备的输入功率是  $P_{\Sigma A}$ ,输出功率是  $P_{\Sigma B}$ ,将  $\eta$  公式设为  $\eta = P_{\Sigma B} / P_{\Sigma A} \times 100\%$  便可计算出该设备的功率转换效率;而在安装电机输入单元的仪器上,可将公式设为  $\eta = P_m / P_{\Sigma A} \times 100\%$  或  $P_m / P_{\Sigma B} \times 100\%$ ,即可计算出电机的功率转换效率。

用户可以将各输入单元、接线组的功率及电机输出功率作为效率公式的运算项,创建4个效率公式( $\eta_1 \sim \eta_4$ ),用于求出被测设备的功率转换效率。效率公式设定示例见“补充阅读”小节。

#### 2. 操作步骤

##### (1) 显示接线菜单

按下前面板的 Wiring 按键,显示接线设置菜单。

##### (2) 设定效率公式

如图 4.24 所示,在接线设置菜单里按  $\eta$  公式软键,弹出  $\eta$  公式对话框。



图 4.24  $\eta$  公式配置对话框

##### (3) 配置 $\eta$ 公式的分子/分母

调节菜单操作旋转按钮,从  $\eta_1 \sim \eta_4$  中选择要设定效率公式的分子或分母。如图 4.25 所示,用户可配置  $\eta_1$  的分子为  $P_1 \sim P_4$ 、 $P_m$ 、 $P_{\Sigma A}$ 、 $P_{\Sigma B}$ 、 $def1$ 、 $Udef2$ 。



图 4.25 效率公式分子/分母配置

#### (4) 配置 Udef1 或 Udef2

如果需要把多个运算项相加的和作为效率公式的分子或分母，则可选择 Udef1 或 Udef2 作为分子或分母，并且对 Udef1 或 Udef2 进行配置。如图 4.26 所示，可以看到 Udef1 可设置为各个功率的和。



图 4.26 效率运算参数设定

### 3. 注意事项

在 IEC 谐波测量模式、电压波动和闪烁测量模式、周期分析测量模式下，不能执行效率运算。

注意要确保所有用于效率运算的功率单位的一致性。例如，单元或接线组之间的功率单位既有 W(瓦特)又有 J(焦耳)时，将无法正确计算。

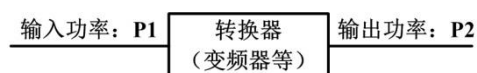


图 4.27 功率公式

### 4. 补充阅读

效率公式的几个示例如下所述。

#### 单相 2 线制输入/单相 2 线制输出设备的效率

输入：单元 1 的功率(P1)

输出：单元 2 的功率(P2)

效率公式：P2/P1

#### 单相 2 线制输入/三相 3 线制输出设备的效率

输入：单元 1 的功率(P1)

输出：单元 2、单元 3 的Σ功率(PΣA)

效率公式：PΣA/P1

#### 三相 3 线制输入/三相 3 线制输出设备的效率

输入：单元 1、单元 2 的Σ功率(PΣA)

输出：单元 3、单元 4 的Σ功率(PΣB)

效率公式：PΣB/PΣA

#### 单相 2 线制输入电机的效率

输入：单元 1 的功率(P1)

输出：电机输出(Pm)

效率公式：Pm/P1

### 三相 3 线制输入电机的效率

输入：单元 1、2 的 $\Sigma$ 功率( $P_{\Sigma A}$ )

输出：电机输出( $P_m$ )

效率公式： $P_m/P_{\Sigma A}$

## 4.12 平均功能

### 4.12.1 功能简介

当电源或负载变动较大或输入信号频率较低时数值显示不稳定、读取困难；此时可开启平均处理功能，求取和显示多次测量的平均值。因此，输入信号如果发生急剧变化，测量值对变化的响应会变慢。PA2000mini 高精度功率分析仪支持指数平均和移动平均两种类型。

#### 1. 常规测量时的平均功能配置

##### (1) 指数平均

用户可设定衰减常数对电压或电流有效值、有功功率的瞬时值（采样数据）进行指数平均，去除被测量的高频成分。衰减常数越大，噪声去除效果越好；但测量延迟也会相应变长。

##### (2) 衰减常数或平均个数

用户使用平均功能需要配置相关参数。平均类型若是 Exp(指数平均)，则设定衰减常数；若是 Lin(移动平均)，则设定平均个数。无论是指数平均的衰减常数，抑或移动平均的平均个数，设置值越大测量值越稳定，对输入变化的响应速度也放缓。

##### (4) 执行平均处理的测量功能

可执行平均处理的测量功能包括：U、I、P、S、Q 和 Torque、speed、Pm。

$\lambda$ 、 $\varphi$ 、Cfu、Cfl、Pc、 $\eta_1 \sim \eta_4$  是从经过平均处理的 P、Q 运算而得，滑差是由经过平均处理的转速值运算而得；所以这些功能都受平均处理的影响。

#### 2. 谐波测量时的平均处理功能配置

##### (1) 谐波测量下的平均处理功能

- **谐波测量的平均处理功能：**谐波测量功能仅支持指数平均功能；
- **IEC 谐波测量模式：**该模式下不支持平均功能。

##### (2) 执行平均处理的测量功能

下列测量功能直接被平均处理：

- U(k)、I(k)、P(k)、S(k)、Q(k)。k 是谐波次数；
- Z、Rs、Xs、Rp、Xp、Uhdf、Ihdf、Phdf、Uthd、Ithd、Pthd、Uthf、Ithf、Utif、Itif、hvf、hcf。

$\lambda(k)$ 、 $\varphi(k)$ 是经过平均的 P(k)、Q(k)运算而得；所以也受平均处理影响。

#### 3. 不支持平均处理的测量功能

不支持平均处理的测量功能如下所述：

- IEC 谐波测量模式、电压波动和闪烁测量模式、周期分析测量模式；
- 常规测量模式下的测量功能 q、q+、q-、WS、WQ、fU、fI、U+pk、U-pk、I+pk、I-pk、Time、WP、WP+、WP-、SyncSp；
- 谐波测量的测量功能 $\varphi_U(k)$ 、 $\varphi_I(k)$ 、 $\varphi_{U_i-U_j}$ 、 $\varphi_{U_i-U_k}$ 、 $\varphi_{U_i-I_i}$ 、 $\varphi_{U_i-I_j}$ 、 $\varphi_{U_i-I_k}$ 。

上述测量功能符号的含义请参考附录 A。

### 4.12.2 操作步骤

### 1. 显示平均处理菜单

在前面板按下 AVG 键显示平均处理菜单。

### 2. 配置平均处理参数

在如图 4.28 所示的菜单里，调整菜单操作旋转按钮，依次执行以下配置：

- ① 开启平均处理功能。
- ② 选择平均类型。
- ③ 平均类型若是 Exp(指数平均)，设定衰减常数；若是 Lin(移动平均)，设定平均次数。



图 4.28 配置平均处理参数

## 4.13 用户自定义功能

### 4.13.1 功能简介

用户可自定义运算公式，求取测量功能以外的物理量。运算公式由运算项、运算符组成。

#### 1. 运算项

运算项由测量功能符号、输入单元编号、谐波编号组成。运算公式内运算项的个数不限，运算项和测量项目的对应关系见表 4.6。

表 4.6 运算项列表

测量项目	运算项符号	测量项目	运算项符号
Urms<x> <sup>[1]</sup>	Urms<x> / URMS<x>	Slip	Slip / SLIP
Umn<x>	Umn<x> / UMN<x>	$\eta$ <x>	ETA<X>
Udc<x>	Udc<x> / UDC<x>	Udef<x>	Udef<x> / UDEF<x>
Urmn<x>	Urmn<x> / URMN<x>	F<x>	F<x>
Irms<x>	Irms<x> / IRMS<x>	Uthd<x>	Uthd<x> / UTHD<x>
Imn<x>	Imn<x> / IMN<x>	Ithd<x>	Ithd<x> / ITHD<x>
Idc<x>	Idc<x> / IDC<x>	Pthd<x>	Pthd<x> / PTHD<x>
Irmn<x>	Irmn<x> / IRMN<x>	Uhdf<x>	Uhdf<x> / UHDF<x>
fU<x>	fU<x> / FU<x>	Ihdf<x>	Ihdf<x> / IHDF<x>
fI<x>	fI<x> / FI<x>	Utif<x>	Utif<x> / UTIF<x>
U+peak<x>	UPPK<x>	Itif<x>	Itif<x> / ITIF<x>
I+peak<x>	IPPK<x>	hcf<x>	hcf<x> / HCF<x>
U-peak<x>	UMPK<x>	hvf<x>	hvc<x> / HVF<x>
I-peak<x>	IMPK<x>	U<x>(n)	U<x>(n) <sup>[1]</sup>
CfU<x>	CfU<x> / CFU<x>	I<x>(n)	I<x>(n)
CfI<x>	CfI<x> / CFI<x>	P<x>(n)	P<x>(n)
P<x>	P<x>	S<x>(n)	S<x>(n)
Pc<x>	Pc<x> / PC<x>	Q<x>(n)	Q<x>(n)
S<x>	S<x>	$\lambda$ <x>(n)	LAMBDA<x>(n)
$\Delta$ F1<mode><group>	DELTA F1<mode><group>	$\Delta$ F2<mode><group>	DELTA F2<mode><group>
$\Delta$ F3<mode><group>	DELTA F3<mode><group>	$\Delta$ F4<mode><group>	DELTA F4<mode><group>
$\Delta$ P1<group>	DELTA P1<group>	$\Delta$ P2<group>	DELTA P2<group>
$\Delta$ P3<group>	DELTA P3<group>		

续上表

测量项目	运算项符号	测量项目	运算项符号
Q<x>	Q<x>	$\phi$ <x>(n)	PHI<x>(n)
$\lambda$ <x>	LAMBDA<x>	$\phi$ U<x>(n)	UPHI<x>(n)
$\phi$ <x>	PHI<x>	$\phi$ I<x>(n)	IPHI<x>(n)
WP<x>	WP<x>	Z<x>(n)	Z<x>(n)
WP+<x>	WPP<x>	RS<x>(n)	RS<x>(n)
WP-<x>	WPM<x>	XS<x>(n)	XS<x>(n)
WS<x>	WS<x>	RP<x>(n)	RP<x>(n)
WQ<x>	WQ<x>	XP<x>(n)	XP<x>(n)
q<x>	q<x> / AH<x>	Uhdf<x>(n)	UHDF<x>(n)
q+<x>	qP<x> / AHP<x>	Ihdf<x>(n)	IHDF<x>(n)
q-<x>	qM<x> / AHM<x>	Phdf<x>(n)	PHDF<x>(n)
Pdc<x>	PDC<x>	Speed	Speed / SPEED
Pdc+<x>	PDCP<x>	Torque	Torque / TORQUE
Pdc-<x>	PDCM<x>	Theta	Theta / THETA
SyncSp	SyncSp / SYNC	Pm	PM
Torque	Torque / TORQUE	Speed	Speed / SPEED
自定义运算公式	F1~F20[2]	Slip	Slip / SLIP
$\Sigma$ A	SA	$\eta$ <x>	ETA<X>
$\Sigma$ B	SB	Udef<x>	Udef<x> / UDEF<x>
$\Sigma$ C	SC	F<x>	F<x>

[1] 运算项符号中的“x”表示输入单元编号，但不包括接线组；“n”表示谐波次数，当n=1时即表示基波。“()”是运算项符号的一部分，在书写运算公式时不可省略；“<>”用于在表 4.6 中标记输入通道号 x，在书写运算公式时不能写出。

[2] 在使用 F1~F20 中的某一个自定义运算公式 Fm 来定义 Fn 时，n 必须>m。例如，定义 F1 = F2 + F3 则定义无效；但定义 F3 = F2 + F1 则有效。

### 1. 运算符

有 11 种运算符：+、-、\*、/、ABS(绝对值)、SQR(平方)、SQRT(平方根)、LOG(自然对数)、LOG10(常用对数)、EXP(指数)和 NEG(负数)，详见表 4.7。

### 2. 示例

求输入单元 2 电压信号的谐波成分的有效值：

$$\sqrt{\text{所有电压的有效值}^2 - \text{基波电压信号的有效值}^2}$$

用户可自定义运算公式：SQRT( SQR(Urms2) – SQR( Urms2(1) ) )来完成计算。

表 4.7 运算符

运算符	说明
+、-、*、/	四则运算
ABS	绝对值
SQR	平方
SQRT	平方根
LOG	自然对数
LOG10	常用对数
NEG	负数
EXP	指数

## 4.13.2 操作步骤

### 1. 开启/关闭用户自定义功能配置对话框

在前面板按下 Measure 键，显示用户自定义菜单；然后在用户自定义菜单里可自定义自定义功能 F1~F20，显示用户自定义功能配置对话框如图 4.29 所示。





图 4.29 用户自定义功能配置对话框

## 2. 编辑用户自定义功能

选择要编辑的测量项目，选择“开”，然后将光标定位到表达式或单位处，弹出编辑菜单，如图 4.30 所示。

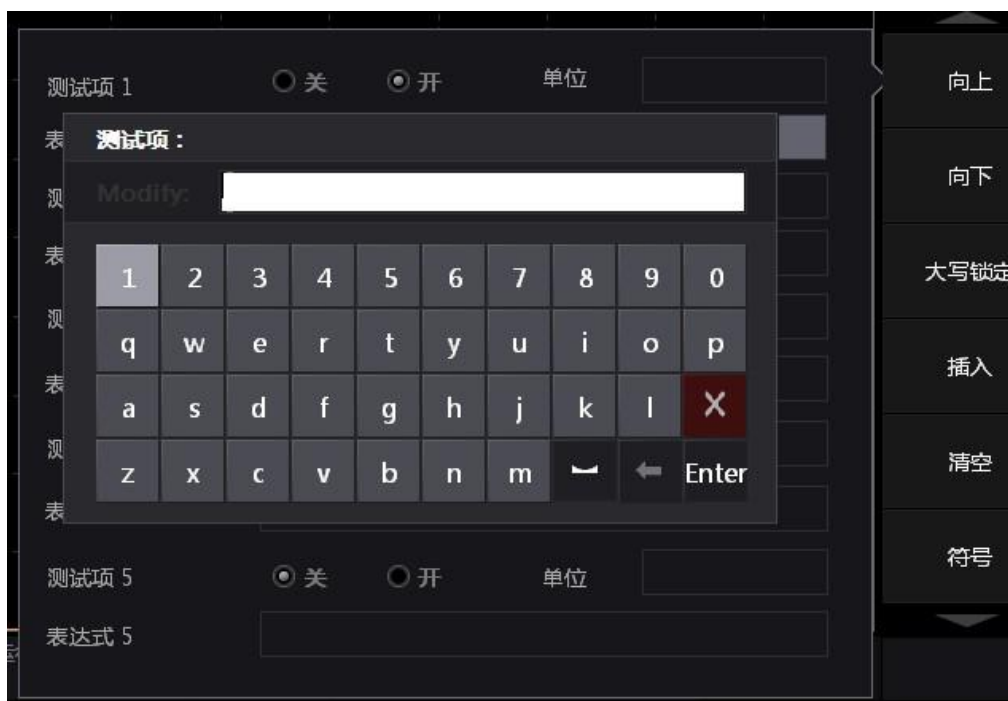


图 4.30 用户自定义功能表达式编辑菜单

通过以上步骤，用户即可完成自定义功能的设置。

## 4.14 配置向导

PA2000mini 高精度功率分析仪为用户提供了配置向导功能，帮助用户在开始测量前完成对仪器的基础配置。按下前面板的 Setting 键，在弹出的菜单中执行配置向导，如图 4.31 所示。



图 4.31 配置向导

用户可通过配置向导依次配置如表 4.8 所示的参数。

表 4.8 配置向导的配置

序号	示意图	配置描述
①		配置 接线组
②		配置 传感器
③		电压量程配 置
④		电流量程

⑤		同步源设置
⑥		更新率设置
⑦		滤波器设置
⑧		最后一步，谐波设置。完成设置后，按下“完成”软键

## 4.15 精确测量

为实现精确测量，请注意以下事项：

- 请在环境温度：23±5°C 环境湿度：30~75%RH (无结露)的条件下使用仪器，在5~18°C 或 28~40°C 的环境温度下使用时，测量结果需加上温度系数；
- 在环境湿度为30%或以下的场所使用时，须使用防静电垫防止静电；
- 将仪器从温度较低的场所移到较高场所或因温度骤变仪器出现结露现象时，需让仪器适应变化后的环境温度1小时以上，恢复到无结露状态后方可使用；
- 考虑杂散电容和测量电压电流大小的因素。

### 杂散电容的影响

当测量单相设备时，将仪器的电流输入端子连接到接近电源接地电位的一端，可以降低杂散电容对测量精度的影响，详见图 4.32。

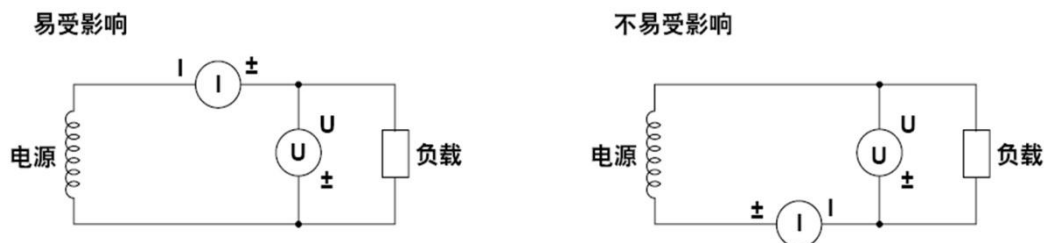


图 4.32 降低杂散电容对测量精度的影响

### 测量电压和电流的大小对测量的影响

根据测量电压和电流的大小，须注意输入端子的位置，详见图 4.33。

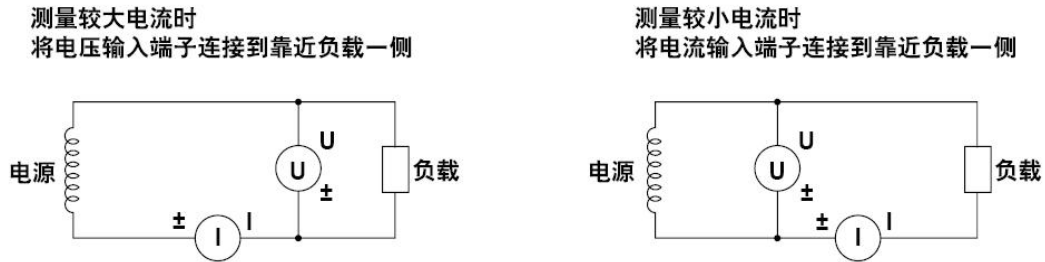


图 4.33 测量电压和电流的大小对测量的影响

## 4.16 补充阅读

### 4.16.1 PT 和 CT

CT，电流互感器，英文拼写 Current Transformer，是将一次侧的大电流，按比例变为适合仪表使用电流的变换设备，它的工作原理和变压器相似。

PT，电压互感器，英文拼写 Potential Transformer，是将一次侧的高电压按比例变为适合仪表使用电压的变换设备。

### 4.16.2 电流传感器的种类

常用电流传感器的类型与其说明参见表 4.9。

表 4.9 电流传感器介绍

类型	说明
分流式电流传感器/电压输出型 电流传感器	分流式电流传感器又叫分流器，是将阻抗很小的精密电阻串接在待测电流信号回路中；当电阻上有待测电流信号通过，则可测量电阻两端的电压，根据欧姆定律计算出待测电流大小
电流互感器 (Current transformer 简称 CT)	电流互感器的作用是把数值较大的一次电流通过一定的比例转换为数值较小的二次电流，用来进行测量
钳式电流传感器	常用于现场测试，不用拆开被测线路，使用方便。它可将电流变换为固定函数关系的磁场信号，再将磁场信号变换为成函数关系的电压或电流信号；从而测出被测电流

### 4.16.3 接线方式

#### 1. 单相 2 线制和单相 3 线制

单相 2 线制与单相 3 线制的区别在于是否有接地线。

在家庭用电里，标准的单相用户有三线：相线、中性线（符号 N）和接地线，此即为单相 3 线制，单相 3 线制使用 PT/CT 时的接线举例如图 4.38 所示；单相二线制就是相线和中性线（符号 N），这里给出单相二线制下使用 PT/CT 时的接线举例如图 4.34 所示。

#### (1) 单相 2 线制接线示例

#### 测量仪表接线

单相 2 线制下根据电路的不同，测量仪表接线方法也不同，详见图 4.34。

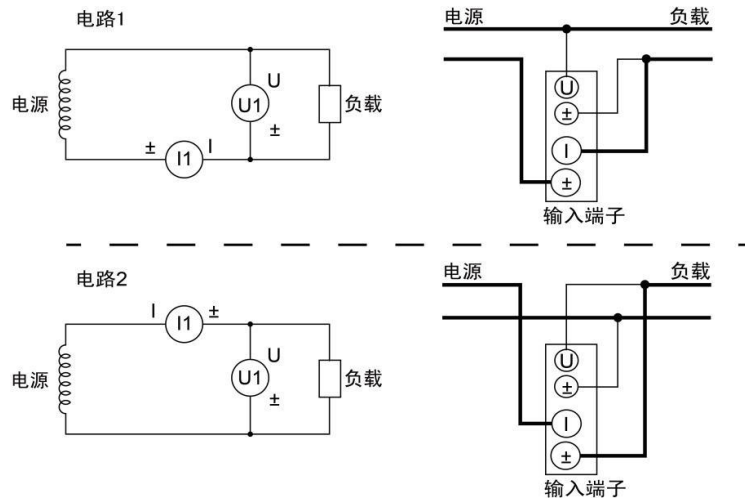


图 4.34 单相 2 线制(1P2W)，测量仪表的接线

### 使用 PT 和 CT 时的接线

使用 PT 和 CT 进行测量时的接线示例如图 4.35 所示。

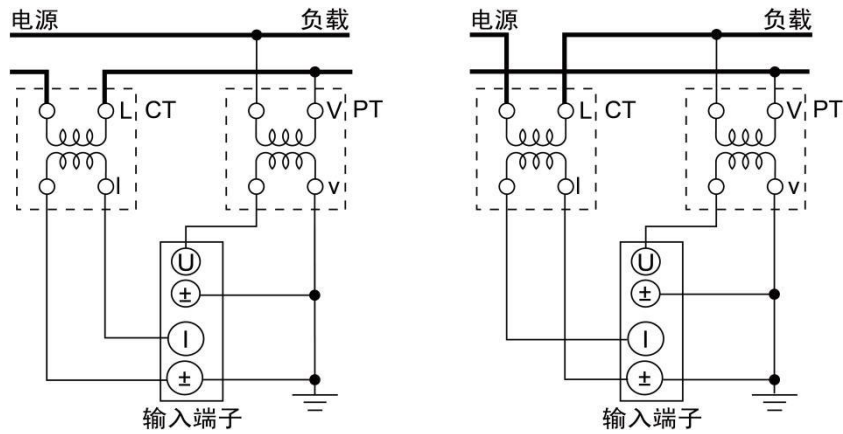


图 4.35 单相 2 线制(1P2W)，使用 PT/CT 时的接线举例

### 接线实例

PA2000mini 高精度功率分析仪单相 2 线制下的接线实例如图 4.36 所示。

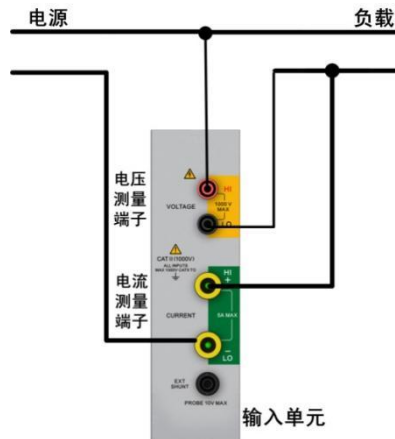


图 4.36 1P2W 下功率分析仪接线实例

(2) 单相 3 线制

测量仪表接线

单相 3 线制下测量仪表接线方法见图 4.37。

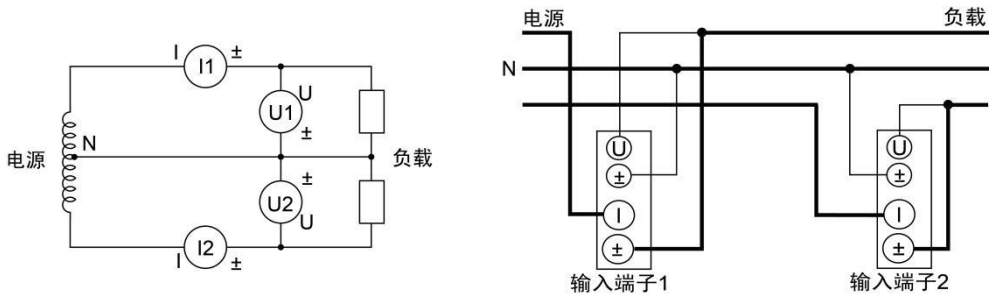


图 4.37 单相 3 线制(1P3W), 测量仪表的接线

使用 PT/CT 时的接线

使用 PT 和 CT 进行测量时的接线示例如图 4.38 所示。

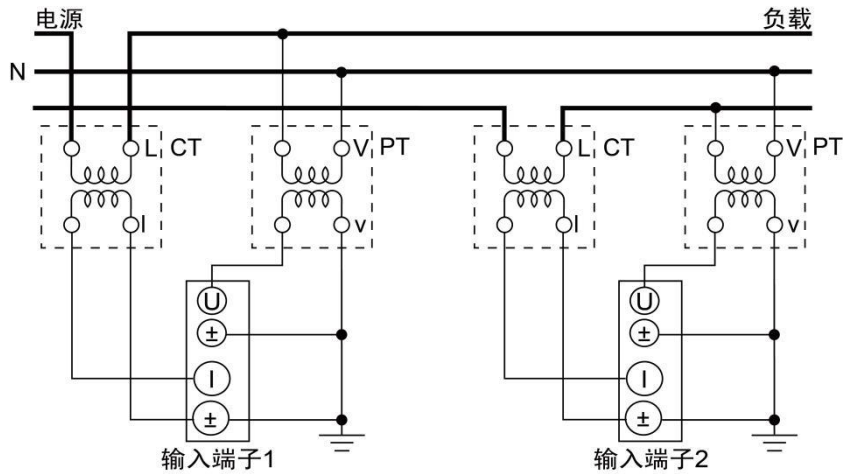


图 4.38 单相 3 线制(1P3W)、使用 PT/CT 时的接线举例

接线实例

PA2000mini 高精度功率分析仪单相 3 线制下的接线实例如图 4.39 所示。

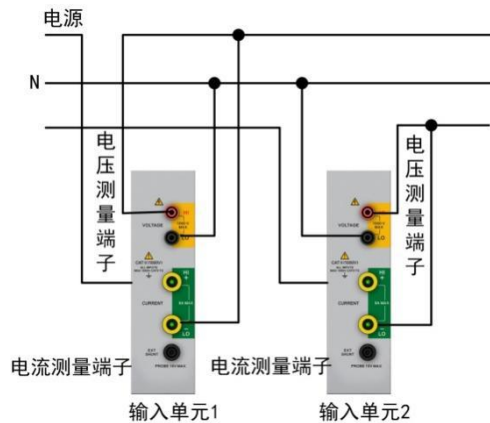


图 4.39 1P3W 下功率分析仪接线实例

2. 三相 3 线制



电力系统高压架空线路一般采用三相三线制，三条线路分别代表三相，例如我们在野外看到的输电线路，一般有三根线（即三相）而没有中性线，故称三相 3 线制。

(1) 三相 3 线制

测量仪表接线

三相 3 线制下测量仪表接线方法见图 4.40。

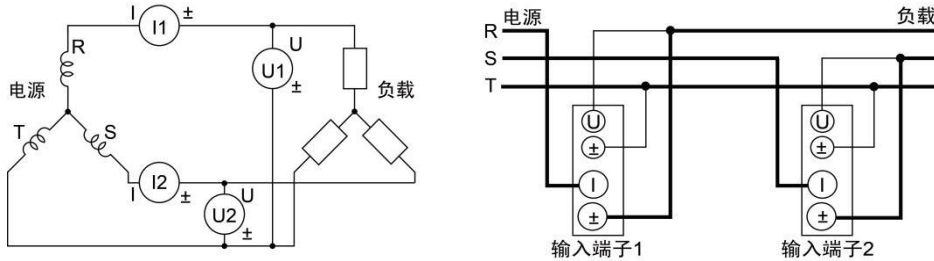


图 4.40 三相 3 线制、测量仪表的接线

使用 PT/CT 时的接线

三相 3 线制下，使用 PT/CT 时的接线如图 4.41 所示，此时使用两个输入单元分别连接到两根相线，分别测量相线的电压和电流。

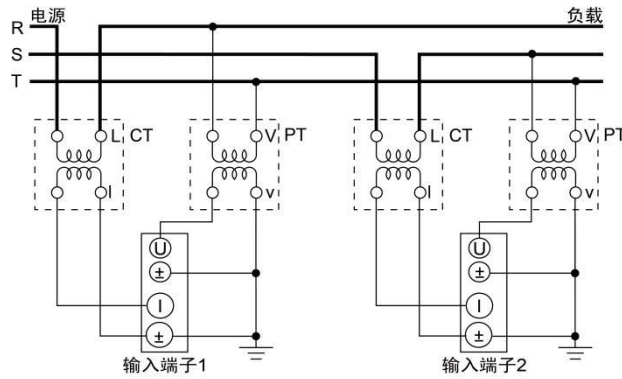


图 4.41 三相 3 线制(3P3W)、使用 PT/CT 时的接线举例

接线实例

PA2000mini 高精度功率分析仪三相 3 线制下的接线实例如图 4.42 所示。

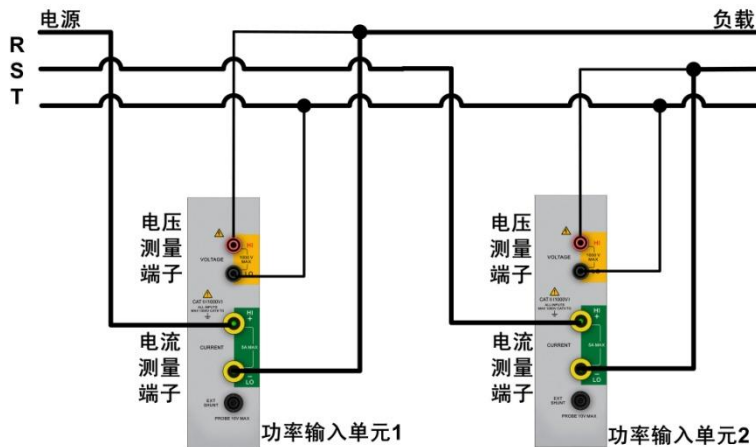


图 4.42 3P3W 下功率分析仪接线示例

## (2) 三相 3 线制 (3 电压 3 电流表法)

除此之外, 还有一种三相三线制 (3 电压 3 电流表法) 的接线方法, 这种方法是指用 3 个输入单元分别连接到三根相线上, 每个输入单元分别测量一根相线的电压与电流。

### 测量仪表接线

三相 3 线制 (3 电压 3 电流表法) 下, 测量仪表接线的方法如图 4.43 所示。

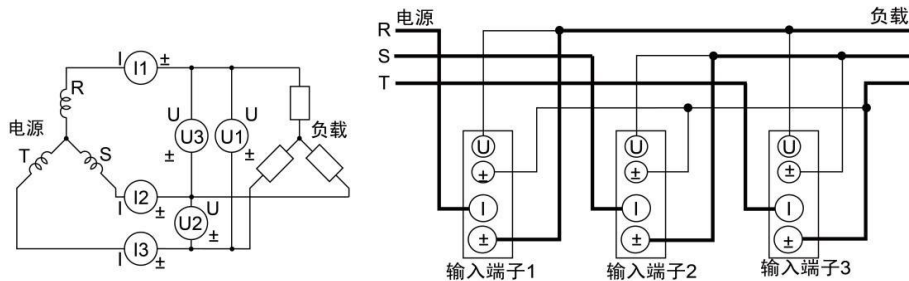


图 4.43 三相 3 线制 (3 电压 3 电流表法), 测量仪表接线

### 使用 PT/CT 时的接线

三相 3 线制 (3 电压 3 电流表法) 下, 使用 PT/CT 时的接线如图 4.44 所示。

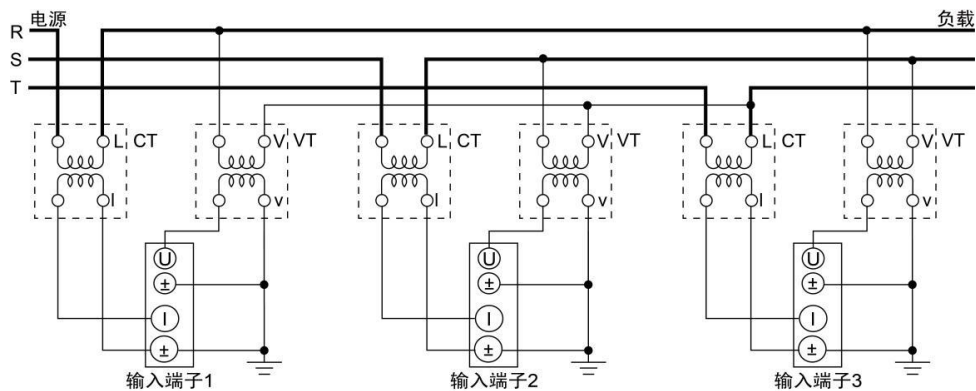


图 4.44 三相 3 线制 (3 电压 3 电流表法), 使用 PT/CT 的接线

### 接线实例

PA2000mini 高精度功率分析仪三相 3 线制 (3 电压 3 电流表法) 下的接线实例如图 4.45 所示。

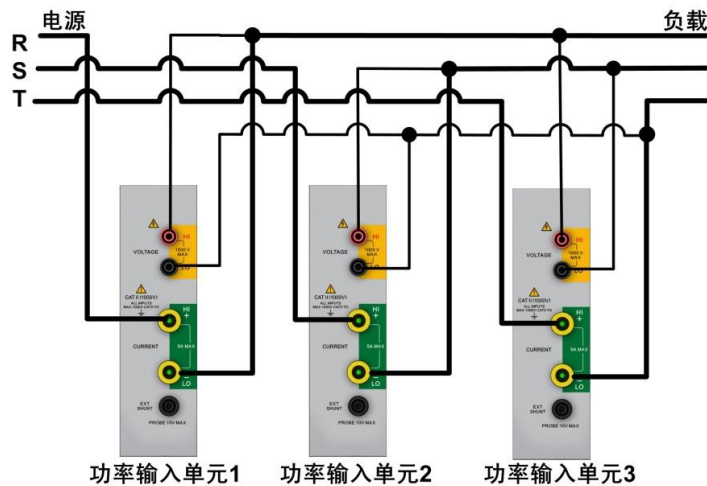


图 4.45 3P3W (3 电压 3 电流表法) 下功率分析仪接线示例

## 1. 三相 4 线制

在低压配电网中，输电线路一般采用三相 4 线制，其中三条线路是相线，另一条是中性线 N（如果该回路电源侧的中性点接地，则中性线也称为零线）。

### 测量仪表接线

三相 4 线制下，测量仪表接线的方法如图 4.46 所示。

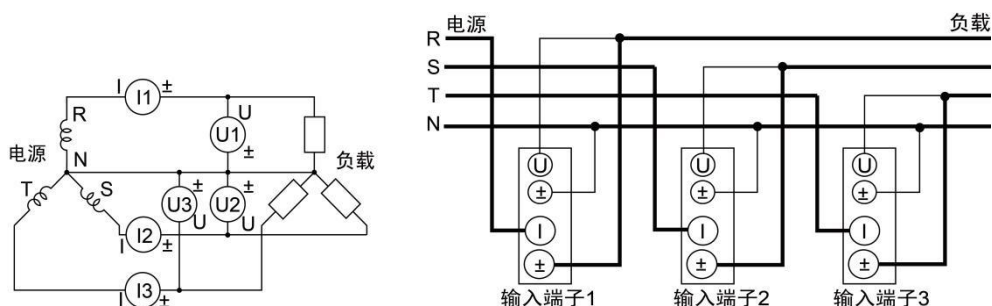


图 4.46 三相 4 线制下的测量仪表接线

### 使用 PT/CT 时的接线

三相 4 线制下，使用 PT/CT 时的接线方法如图 4.47 所示。

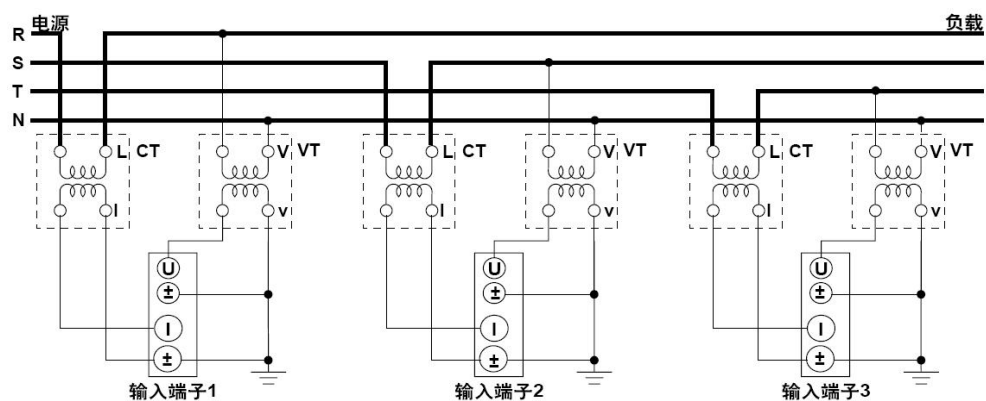


图 4.47 三相 4 线制(3P4W)、使用 PT/CT 时的接线举例

### 接线实例

PA2000mini 高精度功率分析仪三相 4 线制下的接线实例如图 4.48 所示。

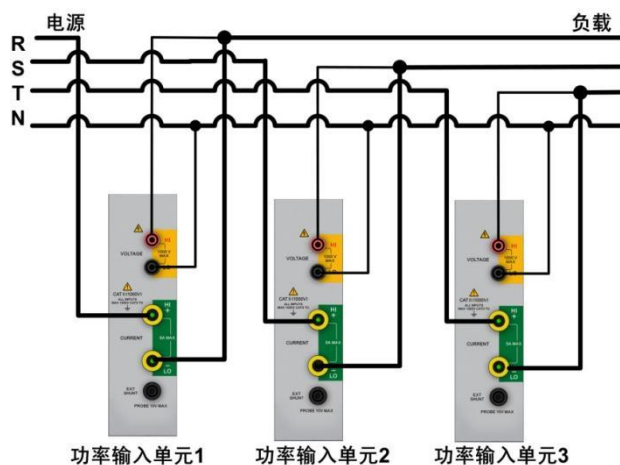


图 4.48 三相 4 线制接线实例

## 5. 系统功能

用户可在仪器上执行或设置如下系统功能：日期/时间、按键锁、按键配置、显示器、捕获、语言、电源管理、触摸屏校准、文件管理、软件更新、网络、系统信息、储存数据、恢复出厂设置。系统设置菜单见图 5.1。



图 5.1 系统设置菜单

### 5.1 日期/时间

用户可在日期/时间菜单里设置功率分析仪的系统时间和日期。在图 5.1 所示系统设置菜单里，按下“日期/时间”软键弹出设置窗口如图 5.2 所示。在该窗口里，用户可以使用菜单操作旋钮来设置所需的日期和时间。



图 5.2 日期时间设置窗口

### 5.2 按键锁和按键配置

#### 5.2.1 按键锁

设置按键锁可避免因疏忽大意导致的错误操作。

##### (1) 加锁

如果没有开启按键锁功能，在图 5.3 所示系统设置菜单按下“按键锁”软键可弹出设置窗口。在设置窗口里按下“加锁”软键，即可设置按键锁控制码，如图 5.3 所示。

按键锁控制码被用于解锁按键锁，长度为 0~260 个字符，为字母数字符号的任意组合，也可以为空。设置控制码后，按键锁立即生效。

此时，无论是本地操作仪器还是远程操作仪器，仪器按键均失效，只有部分按键除外。按键锁启用后，仍有效的前面板功能键如图 5.4 所示。



图 5.3 按键锁

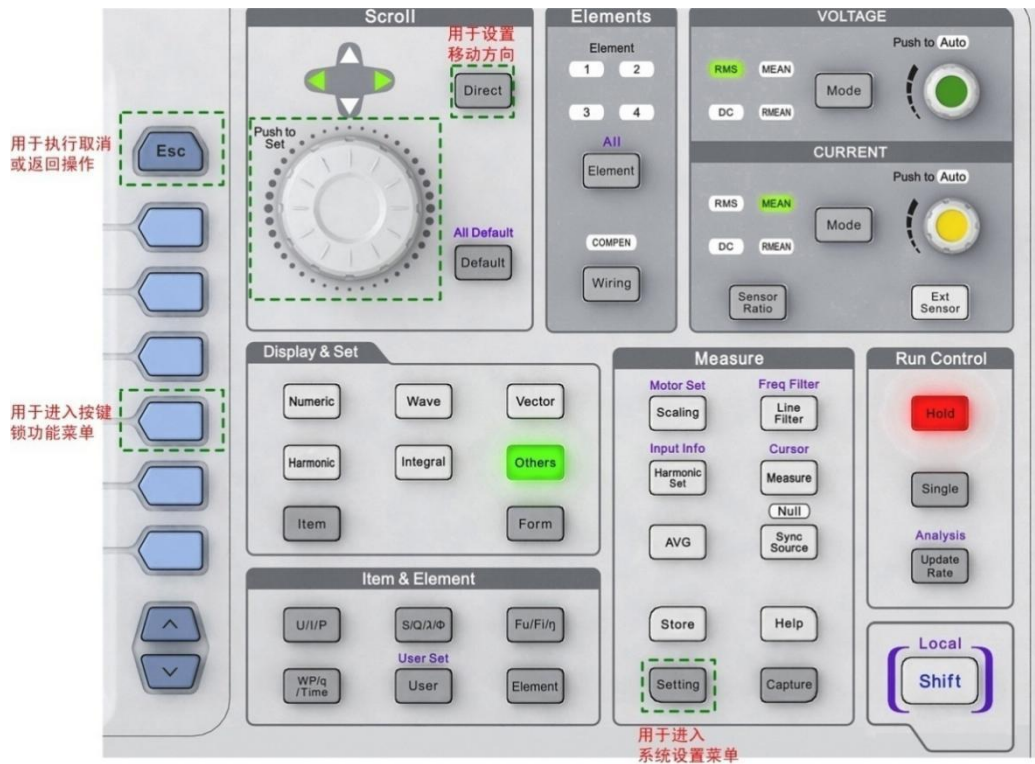


图 5.4 按键锁打开时有有效的功能键

(2) 解锁

用户在按键锁解锁对话框输入按键锁控制码方可解锁。此时只能使用图 5.4 中的有效按键来输入按键锁控制码。

5.2.2 按键配置

按键配置包括 Shift 键锁和按键音设置。设定 Shift 键锁可以降低频繁使用 Shift 键的次数;在不需按键音时,可以选择关闭。在图 5.1 所示系统设置菜单里,按下“按键配置”软键弹出设置窗口如图 5.5 所示。



图 5.5 按键配置

5.3 显示器

用户可以配置功率分析仪显示器的显示参数:亮度、对比度、颜色、VGA 信号输出、分辨率。在图 5.1 所示系统设置菜单里,按下“显示器”软键弹出设置窗口如图 5.6 所示,用户通过菜单操作旋钮可在对话框配置显示参数。



图 5.6 显示器配置

## 5.4 语言

功率分析仪的显示界面支持中英文，用户可自由切换。在图 5.1 所示系统设置菜单里，按下“Language”软键，弹出设置窗口如图 5.7 所示。

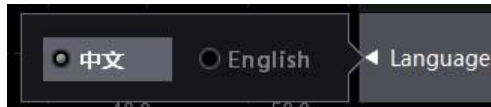


图 5.7 菜单语言

## 5.5 电源管理

功率分析仪内有风扇用于散热。用户可调节风扇的速度，以减少风扇产生的功耗、噪音；并可选择关闭功率分析仪的电源。



图 5.8 功率分析仪电源管理

如果令“上电自动开机”有效，则当仪器一通电就启动测量系统，无须再按下电源键。

最后，图 5.8 中，用户可设置是否开启“启用写入缓存”，默认是开启状态。通常系统集成客户是总开关控制测量系统，即硬关机断电，等同于意外断电，为最大程度的保证数据保存的完整性，不建议启用写入缓存。

## 5.6 软件更新

用户可将功率分析仪的软件更新包放入功率分析仪内；然后，通过功率分析仪提供的软件更新功能，更新仪器的驱动、软件、FPGA 和 DSP 版本等。用户可在图 5.1 所示系统设置菜单里，选择存放更新软件包的路径找到更新软件包，然后按下“软件更新”软键，弹出如图 5.9 所示软件更新操作窗口。



图 5.9 软件更新操作

用户在如图 5.9 所示软件更新操作窗口，通过菜单操作旋钮选择软件更新包；然后执行更新操作。





## 5.7 配置管理

用户可将对仪器功能参数的所有配置保存为配置文件，也可以从配置文件里读取对所有功能参数的配置。配置管理功能在系统功能菜单里的位置如图 5.10 所示。

### 1. 现有配置管理

用户可对当前使用的配置、存储的其它配置进行管理，包括：加载、删除、导出等操作。现有配置的管理可在如图 5.10 所示“配置管理”菜单下的“现有配置”里完成，如图 5.11 所示。

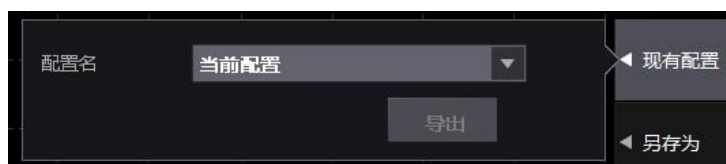


图 5.11 现有配置

### 2. 另存为

用户可将当前的配置保存并命名，命名规则如下所述：

- 文件名长度为 1~255 个字符；
- 文件名中不能出现 \、/、\*、?、<、>、| 等字符，可以包含空格、下划线等；
- 不区分英文字母大小写。

仪器将配置文件保存在指定路径，用户不能选择保存路径。

### 3. 导入

用户可读取并应用任意路径的配置文件中的配置信息，如图 5.12 所示。



图 5.12 导入配置信息

### 4. 恢复出厂设置

功率分析仪提供了恢复出厂设置功能供用户使用。用户可在图 5.1 所示系统设置菜单里，按下“恢复出厂设置”软键，弹出如图 5.13 所示恢复出厂设置对话框。

用户在图 5.13 所示恢复出厂设置窗口，通过菜单操作旋钮选择是否执行恢复操作。

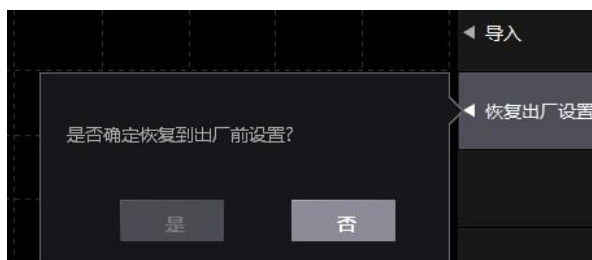


图 5.13 恢复出厂设置

## 5.8 网络

PA2000mini 高精度功率分析仪可连接以太网，用户须设置其网络参数。在图 5.1 所示系统设置菜单，按下“网络”软键弹出网络参数配置窗口如图 5.14 所示。用户可配置功率分

析仪的 IP 地址、子网掩码、网关、DNS 服务器、IP 地址等网络信息。



图 5.14 网络参数配置

## 5.9 无线网络

功率分析仪可搜索、连接无线网络，并从已连接的无线网络断开。在图 5.1 所示系统设置菜单里，按下“无线网络”软键弹出可用的无线网络列表，用户再选择须连接的无线网络并双击，弹出密码输入对话框，用户填写该无线网络的连接密码即可连接。相关示意图见图 5.15。



图 5.15 无线网络

## 5.10 文件管理

用户可以在功率分析仪上直接进行文件管理操作，包括：新建/删除文件夹、文件夹重命名、文件夹复制/剪切、后退到上一级目录、操作确认等。在图 5.1 所示系统设置菜单里，按下“文件管理”弹出文件管理窗口如图 5.16 所示。

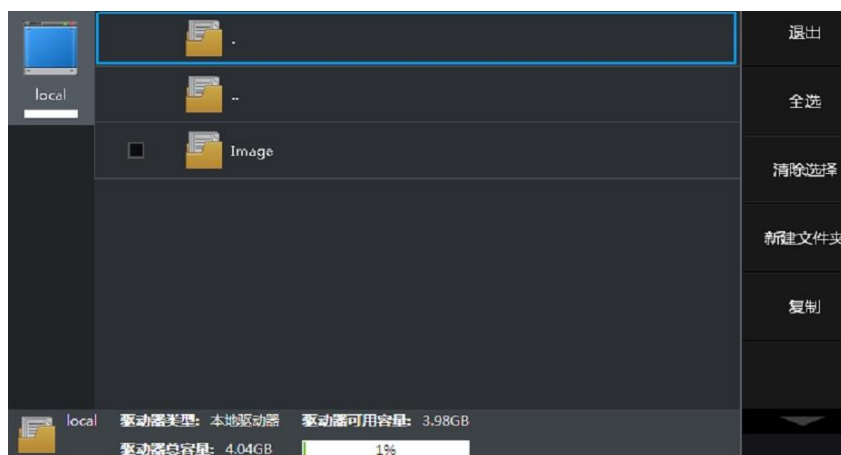


图 5.16 文件管理操作窗口

## 5.11 系统信息

用户可通过系统信息功能了解到功率分析仪的硬件信息、FPGA 版本、DSP 版本、驱动版本、软件版本等信息。用户可在图 5.1 所示的系统设置菜单里，按下“系统信息”软键即可弹出系统信息窗口如图 5.17 所示。

	单元1	单元2	单元3	单元4
采样频率	500KS/s	500KS/s	500KS/s	500KS/s
校准日期	2013-07-18	2013-07-18	2000-03-05	2013-07-18
硬件类型	□□□□-□□□□	□□□□-□□□□	□□□□-□□□□	□□□□-□□□□
硬件序列号	□□-□□□□	□□-□□□□		□□-□□□□
FPGA 版本	1.0.2.174	1.0.2.174	1.0.2.174	1.0.2.174
DSP 版本	1.7.0.279	1.7.0.279	1.7.0.279	1.7.0.279
板卡类型	5A MAX	5A MAX	5A MAX	5A MAX
驱动版本	1.1.0.5883	1.1.0.5883	1.1.0.5883	1.1.0.5883
主板	2.2.2.130	功能选项	/RA/HM/PA/FA/IEC/FFT	
软件版本	1.0.0.5955	接口选项	/LAN/GPIB/USB/COM	
设备编号	13315181			

图 5.17 系统信息

## 5.12 捕获

功率分析仪提供了捕获截图功能，方便用户通过图片保存仪器显示的重要信息。在使用捕获功能前，须完成捕获参数设置，包括捕获图片格式、捕获图片的颜色、捕获截图区域、截图保存目录、截图文件名、截图文件名自动命名、截图方向等。

用户可在图 5.1 所示系统设置菜单里，按下“捕获”软键即可弹出捕获设置窗口如图 5.18 所示。



图 5.18 捕获设置

用户通过菜单操作旋钮可在如图 5.18 所示窗口里完成捕获参数的设置，设置完后按前面板 ESC 键返回，设置生效。此时，用户可以通过前面板上的 Capture 键执行捕获操作，捕获得到的截图保存至用户在图 5.18 所设置的图片保存目录里。

## 5.13 存储数据

### 5.13.1 功能简介

用户可将测量过程中的波形数据、数值数据、测量配置信息保存为文件并储存在各个存储介质上，此外还可从各个存储介质上的文件里读取存储的数据。

### 5.13.2 操作步骤

#### 1. 进入存储菜单

在前面板按下前面板上的 Store 键，显示存储菜单如图 5.19 所示。

在如图 5.19 所示存储菜单里，可执行开始存储、停止存储、重置存储操作，下面分别叙述。

#### 开始存储

启动存储。在如图 5.19 所示存储菜单里按下“开始”软键，则按照存储设置启动存储，存储项数据被自动保存到存储介质。保存到存储介质的数据不受掉电影响。

#### 停止存储

暂停存储。在如图 5.19 所示存储菜单里按下“停止”软键，则按照存储设置暂停当前的存储操作，直至用户执行“开始”操作，则存储又恢复，存储项数据被追加储至当前存储文件中。

#### 重置存储

重置存储文件。在如图 5.19 所示存储菜单里按下“重置”软键，则关闭当前的存储文件和存储操作。在执行存储菜单里的设置操作之前，必须先重置存储。

#### 2. 运行模式选择

用户首先需要选择存储功能模块的运行模式，可以选择存储模式和回读模式：在存储模式下，用户可将数据存储为文件；而在回读模式下，用户可从文件里读取数值数据和波形数据。



图 5.19 存储功能菜单



图 5.20 运行模式选择

在如图 5.19 所示的菜单里按下“运行模式”软键，弹出运行模式选择对话框如图 5.20 所示，用户可在对话框里选择运行模式。

### 3. 存储模式下的操作

用户已选择运行模式为存储模式。

#### (1) 进入存储菜单

图 5.19 所示存储菜单里为存储模式下的菜单。

在存储菜单里，可以执行存储开始操作、存储停止操作、存储重置操作、存储设置操作。

#### (2) 进入存储设置菜单

在执行存储操作前，须设定储存模式、储存次数、储存间隔和储存预约时间。这些设置操作在存储设置菜单里完成。在如图 5.19 所示存储菜单里，按下“设置”软键，可进入存储设置菜单，如图 5.21 所示。需要注意的是，在执行存储设置操作之前，必须先执行重置操作，如图 5.19 所示。

#### (3) 选择存储模式

按下如图 5.19 所示菜单里的存储模式软键，弹出存储模式选择菜单如图 5.22 所示，用户通过菜单操作旋钮可在该菜单里选择存储模式。对存储模式说明如下：

- **手动**。启动存储后，以指定的储存间隔和储存次数储存数值数据或波形数据；
- **定时**。启动存储后，到预约的储存开始时间，以指定的储存间隔和储存次数储存数值数据或波形显示数据，到预约的储存结束时间则停止储存；
- **积分**。启动存储后，积分开始时，以指定的储存间隔和储存次数(或到积分结束)储存数值数据或波形数据；
- **触发**。启动存储后，出现符合设定的触发条件时，以指定的储存间隔和储存次数储存数值数据或波形数据。

#### (4) 储存预约时间设置

如果选择存储模式为定时模式，则必须设置储存预约开始和结束时间。当到储存预约开始时间，会自动开始储存当前显示的数据；当到储存预约结束时间，会停止储存操作。

在如图 5.22 所示存储设置菜单里，按下“定时设置”软键，设置储存预约时间，弹出对话框如图 5.23 所示。



图 5.21 存储设置菜单

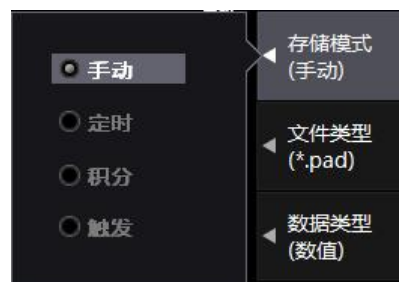


图 5.22 存储模式选择

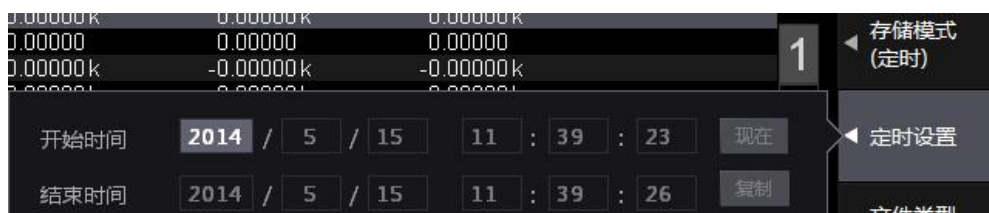


图 5.23 时间设置

预约时间的设定单位为年、月、日、时、分、秒。设定时:分:秒须注意确保在00:00:00~23:59:59的范围内设置，此外须确保储存预约时间的结束时间晚于开始时间。

注意：系统会自动判断是否闰年，菜单中的2月份是否有29日。

(5) 触发参数设置

如果选择存储模式为触发，则需要设置触发参数。在如图 5.22 所示存储设置菜单里，选择存储模式为“条件触发”按下“触发”软键，显示如图 5.24 所示的触发设置菜单（根据触发源数据的不同，触发设置菜单也不同）。



图 5.24 触发参数设置菜单

触发源选择

用户可选择常规数据、波形数据、用户数据三类数据作为触发源，如图 5.25 所示。选择触发源时须选择触发源数据所在功率单元通道。通道 1~通道 4 分别对应输入单元 1~4。

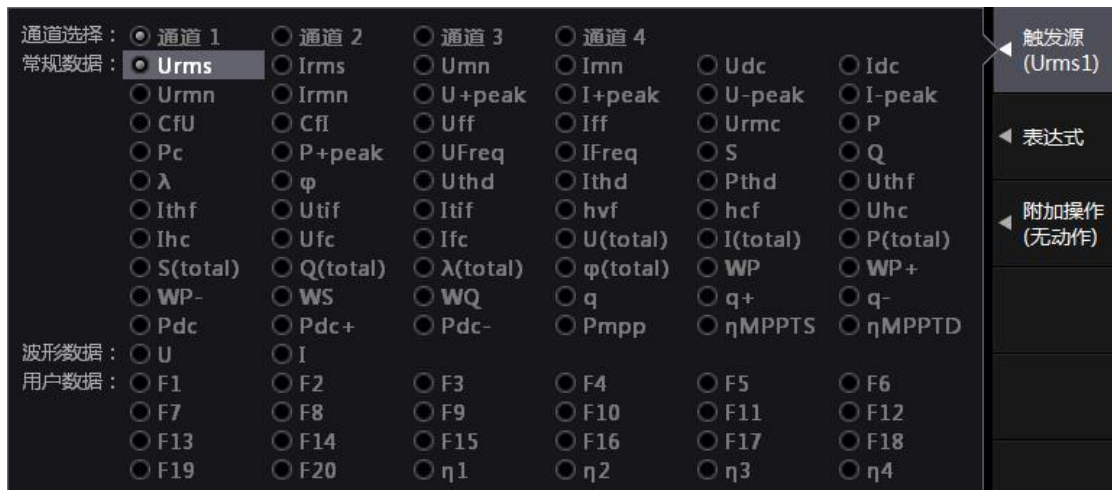


图 5.25 原始数据触发类型下的触发条件

表达式

常规数据触发类型和用户触发类型下，触发条件为数据值。用户可设置当数据 > 或 < 或 ≥ 或 ≤ 或 不等于某值时触发，按下“表达式”软键，可设置触发表达式，如图 5.26 所示。



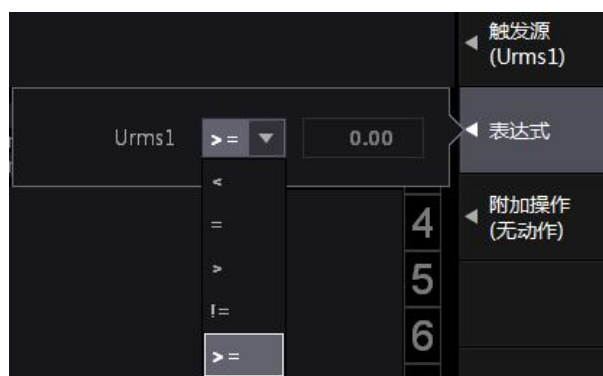


图 5.26 常规数据触发类型下的触发条件

### 触发附加

在常规数据触发类型和原始数据触发类型下，触发存储操作后用户可选择其它附加操作，如保持操作、截图操作等。

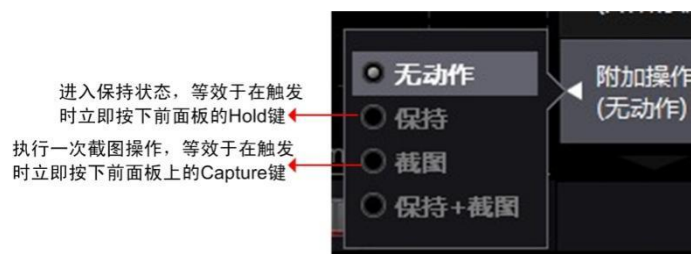


图 5.27 触发附加设置

注意：存储触发参数的设置是独立的，不受其它功能模块的触发参数设置影响（例如波形显示触发参数设置）。

### (6) 存储数据类型设置

在执行存储操作前，用户须选择储存数据的类型：

- 数值存储类型。只储存数值数据；
- 波形存储类型。只储存波形显示数据；
- 数值+波形存储类型。既存储数值数据也存储波形显示数据。

在如图 5.21 所示存储设置菜单里，按“数据类型”软键，显示对话框如图 5.28 所示。调节菜单操作旋钮其中选择一个。

### (7) 文件类型

数据储存文件有两种类型供选择，分别是.pad 类型和.csv 类型，说明如表 5.1 所示。



图 5.28 设定储存数据的类型



图 5.29 文件类型选择

表 5.1 文件类型说明

文件类型	数值类型	说明
.csv	数值数据或波形显示数据保存为 ASCII 格式	存储速度较慢，文件体积较大，但文件可在 PC 上用 Excel 等软件直接编辑并阅读
.pad	二进制格式	存储速度较快，文件体积小。仅可使用 PA2000mini 高精度功率分析仪上位机软件阅读和编辑

在如图 5.21 所示存储设置菜单里，按“文件类型”软键，显示对话框如图 5.29 所示，用户可在对话框里选择文件类型。

(8) 选择存储项

选择存储数据类型数据时，存储设置菜单按下“存储项”软键，显示数值类型如图 5.30 所示；当选择波形类型，可配置波形如图 5.31 所示；当选择数值+波形类型，如图 5.32 所示。

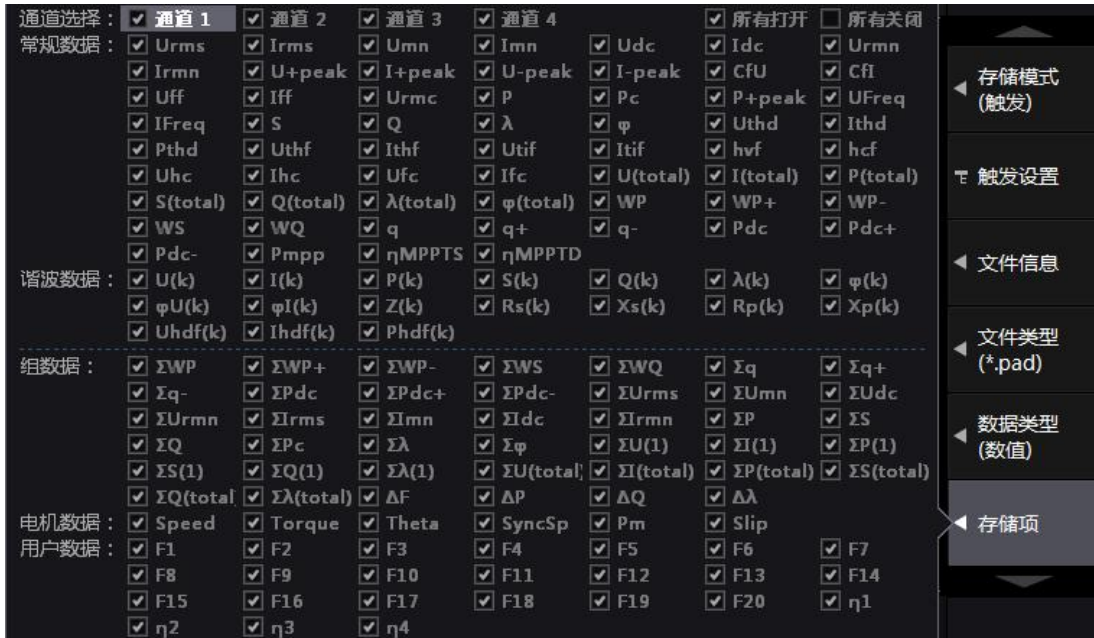


图 5.30 数值类型存储项



图 5.31 波形类型存储项

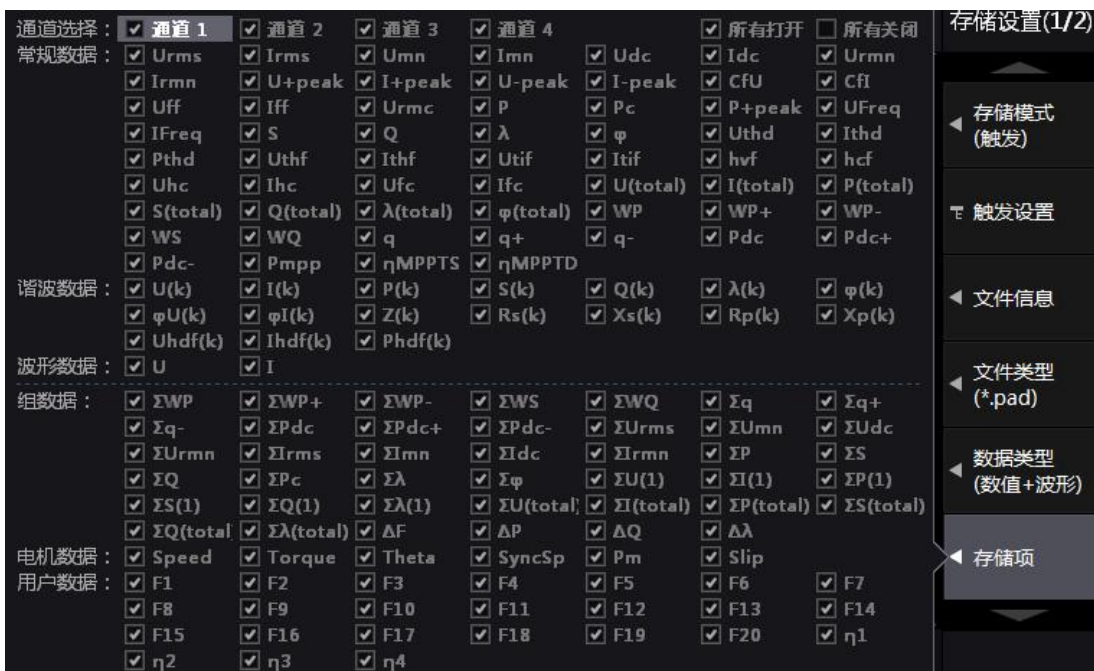


图 5.32 选择要储存的数值数据和波形显示数据

### (9) 文件设置

用户在执行数据储存操作前，需要预先指定储存文件的名称、路径、文件大小；储存操作开始后，数据会被存储至预先指定的储存文件内。

#### 文件名称

对于新生成的存储文件，用户可指定文件名称生成规则。在如图 5.21 所示存储设置菜单里按下“文件名”软键，弹出对话框，用户可在对话框里设置文件命名规则，如图 5.33 所示：

- **固定命名。**启用该命名规则后，用户须自行命名新存储文件，文件名在如图 5.34 所示的文件名输入框里输入自定义文件名；
- **时间命名。**启用该命名规则后，仪器会直接使用生成存储文件的时间来命名文件，如图 5.34 所示；
- **自增后缀。**启用该命名规则后，仪器会在自定义文件名后添加后缀，后缀的格式为 `_n`，其中 `n` 为数字。如图 5.35 所示，在自定义用户名“test”后，生成了 `_0` 和 `_1` 的后缀。

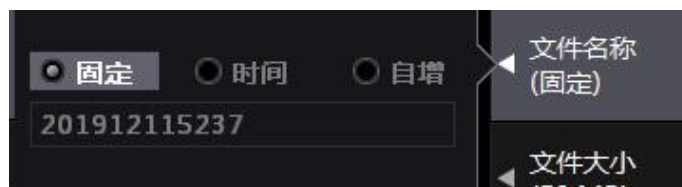


图 5.33 文件名设置

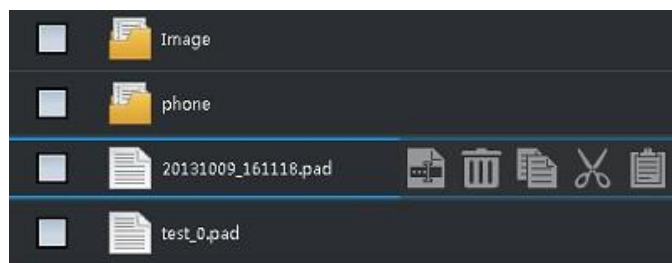


图 5.34 自动命名

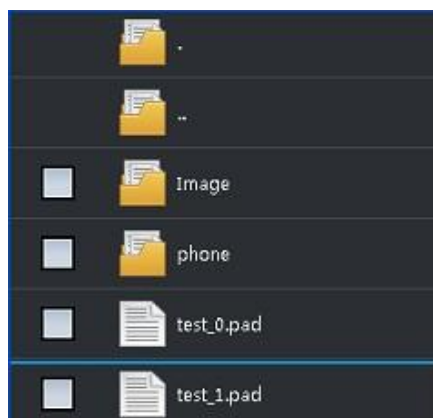


图 5.35 自动后缀

#### 文件路径

在如图 5.21 所示存储设置菜单里按下“路径”软键，弹出对话框，用户可在对话框里

设置文件的存储路径，如图 5.36 所示。

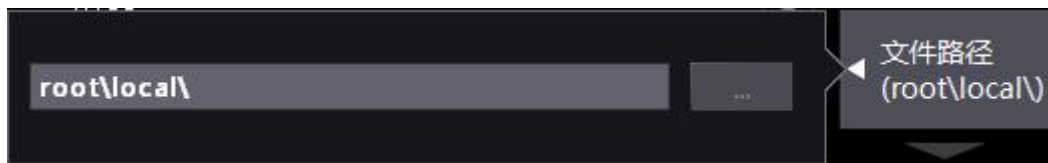


图 5.36 文件路径

### 文件大小

用户可控制单个储存文件的大小。在如图 5.21 所示存储设置菜单里按下“文件大小”软键，弹出对话框，用户可在对话框里设置存储文件的大小以及存储帧数，如图 5.37 所示。文件大小最大为 800MB，可保存存储帧的最大数目为 10000 帧（存储帧包含了单次测量中的存储及其测量值）。



图 5.37 文件大小

### (12) 连续存储

用户可以指定当储存内容达到储存文件的上限时，是否再生成新的储存文件来存储数据。在如图 5.21 所示存储设置菜单中按下如图 5.38 所示“连续存储”软键，可在弹出的对话框里设置连续存储操作的开或关。

如果选择开启连续存储，那么当储存的数据达到 50MB，会再建立一个储存文件来存储，也就是不断建立新文件来存储数据；如果选择关闭连续存储，则只使用一个储存文件来存储数据，也就是说，最多只存储文件大小的数据。



图 5.38 连续存储操作

### (13) 存储间隔

在如图 5.21 所示存储设置菜单中按下“存储间隔”软键，可设置每收到几个测量数据帧后开始存储，如图 5.39 所示。

当选择存储间隔为 0 帧时，则对每一个测量数据帧都执行存储操作。



图 5.39 存储间隔设置

## 4. 回读模式下的操作

在回读模式下，常规测量暂停，此时用户可以从在存储模式下生成的 pad 类型存储文件里，读取存储的数据并且逐帧回放，相关操作步骤如下。

### (1) 进入回读模式

用户首先须选择运行模式为回读模式，如图 5.40 所示。

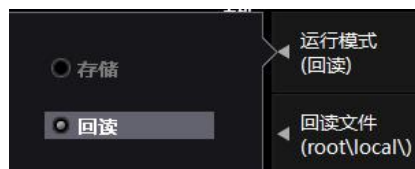


图 5.40 回读模式

### (2) 载入储存文件

然后须选择回读的存储文件执行载入操作。首先，按下“文件名”软键，如图 5.41 所示，然后定位到储存文件所在路径并勾选须回读的储存文件，如图 5.42 所示；之后，仪器会显示储存文件的信息，如图 5.43 所示。



图 5.41 指定回读的储存文件

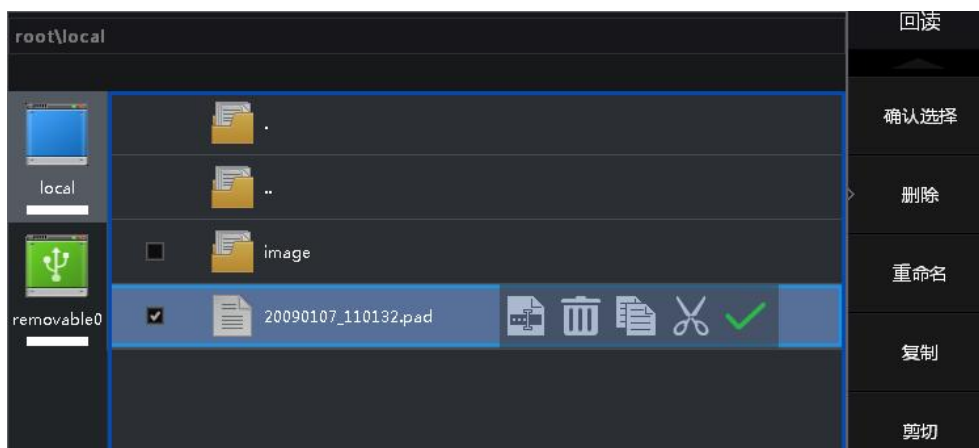


图 5.42 选择须回读的储存文件



图 5.43 回读文件信息

### (3) 选择帧

用户载入储存文件后，可选择显示该文件中的指定帧，帧的编号可由用户选择，如图 5.44 所示。完成帧选择后，当前显示界面里被存储的测量项目的对应数值会被更新为该帧内的储存值。

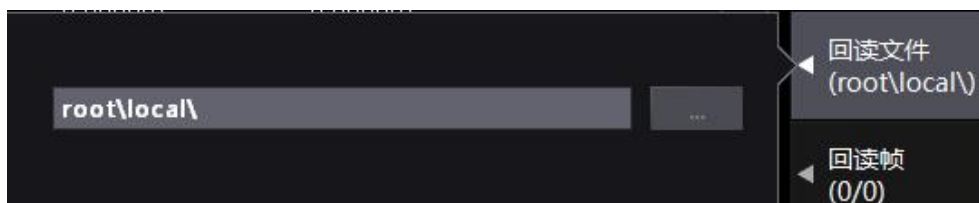


图 5.44 帧选择



## 6. 异常处理/维护

### 6.1 异常处理

发生异常时，当屏幕上显示提示信息，请对照从下页开始的内容；需要服务或按照以下处理方法仪器仍然无法恢复正常时，请联系致远公司进行处理，可拨打致远全国销售与服务免费服务热线：400-888-4005 进行维修或提供技术支持。

表 6.1 异常处理方法

症状	处理方法
打开电源后屏幕无任何显示	请确保电源线与主机电源接口、电源插座连接正常
	请将电源电压设置在允许范围内
	请确认显示设置
	请确认保险丝是否熔断
显示的数据不正确	请确认仪器环境温度和湿度是否符合规格
	请确认是否有噪声影响
	请确认测试线的接线
	请确认接线方式
	请确认线路滤波器是否设在 OFF
	请确认测量区间的设置
	请重启电源
操作键失灵	请确认锁键是否关闭
	操作键测试，如果测试失败，需要维修服务
触发失灵	请确认触发条件
	请确认触发源是否有输入
无法识别存储介质	请确认存储介质的格式。如有需要，对存储介质进行格式化
	存储介质可能受损
无法将数据保存至已选介质	如有需要，对存储介质进行格式化
	请确认存储介质的剩余容量。根据需要删除不需要的文件或换一个新介质
无法通过通信接口设置或控制操作	请确认 GPIB 地址或串行口信息设置是否符合规格
	请确认接口是否满足电气机械的规格

### 6.2 推荐部件更换周期

以下易磨损配件建议定期更换，关于更换部件，请联系广州致远。

表 6.2 推荐更换配件周期表

部件名称	建议更换周期
风扇	3 年
备用电池	3 年



## 7. 规格

### 7.1 输入参数

#### 7.1.1 输入端子类型

表 7.1 输入端子类型

参数描述		
电压	插入式安全端子（香蕉插座）	
电流	直接输入	插入式安全端子（香蕉插座）
	传感器输入	安全 BNC 端子

#### 7.1.2 输入类型

表 7.2 输入类型

参数描述	
电压	浮地输入、电阻分压输入
电流	浮地输入、分流器输入

#### 7.1.3 输入单元数量

表 7.3 输入单元数量

参数描述	
输入单元数量	最多支持 4 个功率输入单元，1 个电机输入单元

#### 7.1.4 电压测量量程

表 7.4 电压测量量程

输入参数	参数描述	
电压测量量程（额定）	300mV、1V、3V、10V、30V、100V、300V、600V、1000V、1500V（峰值因数 1.33）	峰值因数为 3
连续最大允许输入值	峰值 2600V 或 RMS 值 1500V，取两者较小值	
瞬时最大允许输入值 (1s 或以下)	峰值 3000V 或 RMS 值 1600V，取两者较小值	
电压输入阻抗	输入电阻：5MΩ，输入电容：5pF	

#### 7.1.5 电流测量量程

##### 1. 电流传感器输入量程

表 7.5 传感器输入量程

传感器输入		
传感器输入量程（额定）	30mV、100mV、300mV、1V、3V、10V	峰值因数为 3
连续最大允许输入值	峰值不得超过量程的 5 倍	
瞬时最大允许输入值 (1s 或以下)	峰值不得超过量程的 10 倍	
电流输入阻抗	输入电阻：1M $\Omega$ ，输入电容：40pF	

## 2. 5A 输入单元

表 7.6 5A 输入单元电流测量量程

直接输入		
输入参数	参数描述	
电流测量量程（额定）	10mA、30mA、100mA、300mA、1A、3A、5A	峰值因数为 3
连续最大允许输入值	峰值 15A 或 RMS 值 6.5A，取两者较小值	
瞬时最大允许输入值 (1s 或以下)	峰值 22.5A 或 RMS 值 10A，取两者较小值	
电流输入阻抗	输入电阻：100m $\Omega$ ，输入电感：0.07 $\mu$ H	

### 7.1.6 输入带宽

表 7.7 输入带宽

输入带宽	PA2000mini: DC, 0.1Hz~500kHz
------	------------------------------

### 7.1.7 共模电压

表 7.8 共模电压

最大连续共模电压	1000Vrms
共模抑制比	120dB/100KHz

### 7.1.8 滤波器

表 7.9 滤波器

线路滤波器	OFF、1KHz、10KHz、100KHz，数字滤波器 100Hz~50kHz 步进 100Hz
频率滤波器	OFF、500Hz

### 7.1.9 量程切换

表 7.10 量程切换

固定量程	可单独设置每个输入单元的量程	
自动量程	量程升档	U 和 I 的测量值超过额定量程的 140%
		峰值超过额定量程的 330%
	量程降档	U 和 I 的测量值低于额定量程的 30%
		峰值低于下档量程的 300%

### 7.1.10 A/D 转换器

表 7.11 A/D 转换器

A/D 转换器	16 位
采样率	约为 500KSPS

## 7.2 显示器

表 7.12 显示参数

显示参数	参数描述
显示器	9"彩色液晶显示器
分辨率	800×480 像素
触摸屏	支持触摸屏操作
显示更新率	与数据更新率相同

## 7.3 PA2000mini 精度

### 7.3.1 基本精度

测量条件 (6 个月精度) :

温度:  $23 \pm 0.5^{\circ}\text{C}$ 。湿度: 30~75%RH。输入波形: 正弦波。共模电压: 0V。线路滤波器: OFF。数字滤波器: OFF。 $\lambda$ (功率因数): 1。峰值因数: 3。预热 30 分钟后。开启自动调零。f 是频率。数据更新率: 500ms。

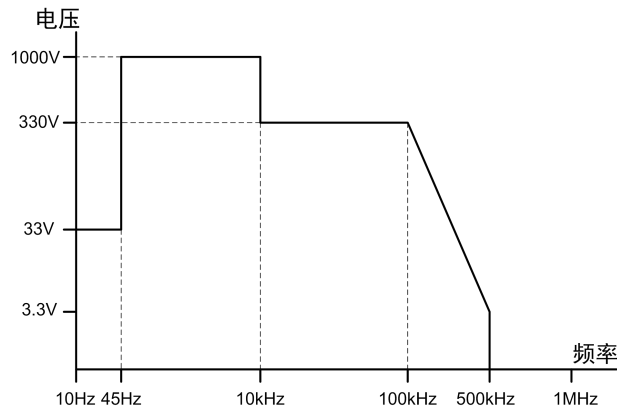
表 7.13 PA2000mini 测量精度

指标  $\pm$  (%读数 + %量程)

输入信号频率范围	电流/电压/传感器	功率
DC	电流直接输入: $0.05 + 0.10 + 20\mu\text{A}$ 电压/传感器输入: $0.05 + 0.10$	电流直接输入: $0.05 + 0.10 + 20\mu\text{A} \times \text{电压读数}$ 传感器输入: $0.05 + 0.10$
$0.1\text{Hz} \leq f < 30\text{Hz}$	$0.10 + 0.20$	$0.20 + 0.40$
$30\text{Hz} \leq f < 45\text{Hz}$	$0.10 + 0.10$	$0.10 + 0.20$
$45\text{Hz} \leq f < 66\text{Hz}$	$0.05 + 0.05$	$0.05 + 0.05$
$66\text{Hz} \leq f < 1\text{KHz}$	$0.10 + 0.10$	$0.20 + 0.10$
$1\text{KHz} \leq f < 10\text{KHz}$	$0.20 + 0.10$	$0.30 + 0.20$
$10\text{KHz} \leq f < 50\text{KHz}$	$0.30 + 0.10$	$0.30 + 0.20$
$50\text{KHz} \leq f < 100\text{KHz}$	$2.00 + 0.50$	$2.00 + 1.00$
$100\text{KHz} \leq f < 500\text{KHz}$	$5.00 + 1.00$	$8.00 + 2.00$

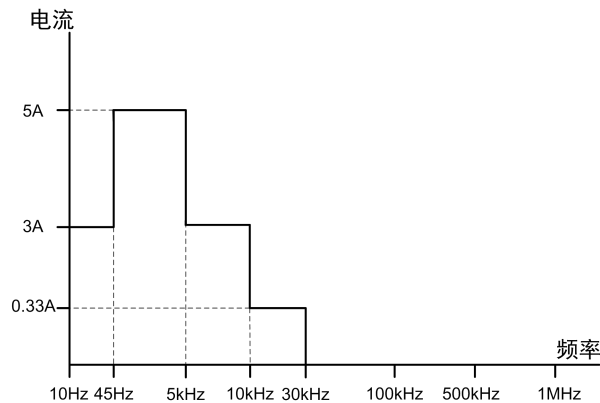
注:

- 电压和电流信号测量的精度指标与输入的信号频率和幅值有关:
- 功率的精度指标与输入的电流、电压信号频率和幅值有关, 当对应的电压或电流精度为参考值时, 功率也为参考值。
  - 0.1~10Hz 范围内的所有精度都是参考值
  - 100kHz~500kHz 范围内, 功率精度为参考值
  - 电压精度:
    - ◆ 10Hz~45Hz 范围内, 电压超过 33V, 电压精度是参考值
    - ◆ 100kHz~500kHz 范围内, 电压若超过 3.3V, 电压精度是参考值。
    - ◆ 10kHz~500kHz 范围内, 电压若超过 330V, 电压精度是参考值。



- 电流精度:

- ◆ 10Hz~45Hz 范围内, 电流超过 3A, 电流精度是参考值
- ◆ 30kHz~500kHz 范围内, 电流精度是参考值
- ◆ 10kHz~500kHz 范围内, 电流若超过 0.33A, 电流精度是参考值
- ◆ 5kHz~500kHz 范围内, 电流若超过 3A, 电流精度是参考值



- 波形显示数据、Upk 和 Ipk 的精度在上述精度加量程的 3%(参考值)。但是, 外部传感器输入精度加量程的 3%+5mV(参考值)。有效输入范围在±量程的 300%以内。
- 温度变化, 电压 DC 精度加量程的 50ppm/°C。
- 温度变化, 电流直接输入的 DC 精度加 20  $\mu$ A/°C。
- 外部电流传感器输入温度变化, 外部电流传感器输入的 DC 精度加 0.02mV/°C。
- 输入电压 DC 超过±500V 时, 每 1V 增加 0.05mV 误差。
- 输入电压 AC 超过±300Vrms 时, 每 1V 增加 0.3mVrms 误差。
- 因输入交流信号电流引起仪器自热时, 电流精度加读数的  $0.0015 \times I^2\%$ 。
- 因输入交流信号电流引起仪器自热时, 功率精度加读数的  $0.003 \times I^2\%$ 。
- 因输入直流信号电流引起仪器自热时, 电流精度加读数的  $0.0015 \times I^2\% + 5 \times I^2 \mu\text{A}$ 。
- 因输入直流信号电流引起仪器自热时, 功率精度加读数的  $0.003 \times I^2\% + 5 \times I^2 \mu\text{A}$ 。

I 是电流(A)的读数。即使输入电流变小, 自热影响也会一直作用到内部分流电阻温度下降。

- 当数据更新率是 10ms 时, 所有精度加读数的 0.5%。
- 当数据更新率是 50ms 时, 所有精度加读数的 0.1%。
- 当数据更新率是 100ms 时, 所有精度加读数的 0.05%。

同步源电平应满足频率测量的输入信号电平。

### 7.3.2 输入范围

输入信号幅值大小应该在允许的量程范围以内

- $U_{dc}$  和  $I_{dc}$  是量程的 0~±130%。
- $U_{rms}$  和  $I_{rms}$  是量程的 1~130%。
- $U_{mn}$  和  $I_{mn}$  是量程的 10~±130%。
- $U_{rmn}$  和  $I_{rmn}$  是量程的 10~±130%。
- 电压和电流直流输入的最大量程是 110%。量程的 110%~130%的精度是读数误差×1.5。

### 7.3.3 输入显示值

- 最大显示值 电压或电流额定量程的 140%
- 最小显示值  $U_{rms}$  和  $I_{rms}$  低至量程的 0.5%。
- $U_{mn}$ 、 $U_{rmn}$ 、 $I_{mn}$ 、 $I_{rmn}$  低至量程的 1%。

### 7.3.4 线路滤波器的影响

- 线路滤波器的影响 当截止频率是 1kHz 时：  
45Hz ≤ f ≤ 66Hz: 加读数的 0.2%。f < 45Hz: 加读数的 0.5%。
- 当截止频率是 10kHz 时：  
f ≤ 66Hz: 加读数的 0.2%。66Hz < f ≤ 500Hz: 加读数的 0.5%。
- 当截止频率是 100kHz 时  
f ≤ 500Hz: 加读数的 0.2%。500Hz < f ≤ 5kHz: 加读数的 0.5%。

### 7.3.5 温度系数

温度系数，加读数的 ±0.01%/°C。

### 7.3.6 12 个月精度

12 个月精度：6 个月精度加(6 个月精度的读数误差×0.5)。

## 7.4 测量模式

表 7.14 测量模式

模式	规格
常规测量模式 (Normal Mode)	用于测量电压、电流、功率、波形运算和积分值。可以使用波形显示×8、棒图显示×8 和矢量显示×2
谐波测量模式 (Harmonic Mode)	可以对 1kHz 的基波频率信号进行多达 80 次的谐波测量。对基波频率高于商用电源频率的信号进行谐波测量时，请使用该功能。谐波显示×3
IEC 谐波测量模式	此模式可以符合 IEC61000-3-2 和 IEC61000-4-7 国际标准执行谐波测量
电压波动和闪烁测量模式 (Flicker Mode)	此模式可以符合 IEC61000-3-3 和 IEC61000-4-15 国际标准执行电压波动和闪烁测量
FFT 模式	此模式可以通过 FFT(快速傅立叶变换)显示输入信号的功率谱。请使用该模式检查输入信号的频率分布
周期模式	此模式可以测量交流输入信号各周期的电压、电流、功率及其它参数

## 7.5 测量项目

表 7.15 测量项目

项目	符号和含义	
电压(V)	Urms: 真有效值、Umn: 校准到有效值的整流平均值 Udc: 简单平均值、Urmn: 整流平均值	支持同时测量, 峰值 因数最大 300
电流(A)	Irms: 真有效值、Imn: 校准到有效值的整流平均值 Idc: 简单平均值、Irmn: 整流平均值	支持同时测量, 峰值 因数最大 300
有功功率(W)	P	
无功功率(var)	Q	
视在功率(VA)	S	
功率因数	$\lambda$	
相位差( $^{\circ}$ )	$\phi$	
频率(Hz)	fU(FreqU): 电压频率、fI(FreqI): 电流频率	
电压的最大值和 最小值(V)	U+pk: 电压最大值、U-pk: 电压最小值	
电流的最大值和 最小值(A)	I+pk: 电流最大值、I-pk: 电流最小值	
峰值因数	CfU 电压峰值因数、CfI 电流峰值因数	
修正功率(W)	Pc (适用标准 IEC76-1(1976)、IEEE C57.12.90-1993、IEC76-1(1993))	
效率	效率 $\eta$ 测量	
积分	Time: 积分时间、WP: 正负瓦时之和 WP+: 正瓦时之和(消耗的功率量)、WP-: 负瓦时之和(返回到电网的功率量) q: 正负安时之和、q+: 正安时之和、q-: 负安时之和、WS: 伏安时、WQ: 乏时、通过设定电流模式选择 Irms、Imn、Idc 或 Irmn 进行安时积分	
自定义功能	用户自定义测量功能: F1~F20	

## 7.6 测量功能/测量条件

表 7.16 测量功能/测量条件

项目	规格
测量方法	数字乘法
峰值因数	系统默认为 3
测量区间	区间由测量功能和运算决定 • 测量区间由参考信号(同步源)的过零点决定
测量区间	(瓦时积分值 WP、DC 模式期间的电流积分值 q 除外) • 谐波测量时, 测量区间是从数据更新周期的起点, 以谐波采样频率采集 9600 点的时间段
接线方式	可从以下 5 种接线方式中选择: 1P2W(单相 2 线)、1P3W(单相 3 线)、3P3W(三相 3 线)、3P4W(三相 4 线)、 3P3W(3V3A) (三相 3 线, 3 电压 3 电流测量) 可选的接线方式取决于输入单元的安装数量
补偿功能	效率补偿: 补偿效率运算中的仪器损耗、接线补偿: 补偿因接线造成的仪器 损耗、两瓦特表法补偿



续上表

项目	规格
补偿功能	效率补偿: 补偿效率运算中的仪器损耗、接线补偿: 补偿因接线造成的仪器损耗、两瓦特表法补偿
比例系数	当仪器引入外部传感器、PT 或 CT 时, 在 0.0001~99999.9999 的范围内设定电流传感器的换算比、PT 比、CT 比及功率系数
输入滤波器	指定线路滤波器或频率滤波器
平均功能	<ul style="list-style-type: none"> <li>• <b>常规测量的测量功能</b> 选择指数平均或移动平均</li> <li>• <b>指数平均:</b> 从 2、4、8、16、32、64 中选择衰减常数</li> <li>• <b>移动平均:</b> 从 8、16、32、64、128、256 中选择平均个数</li> <li>• <b>谐波测量的测量功能</b></li> <li>• <b>指数平均:</b> 从 2、4、8、16、32、64 中选择衰减常数</li> </ul>
数据更新率	从 50ms、100ms、200ms、250ms、500ms、1s、2s、5s、10s、20s 中选择
显示更新率	与数据更新率相同
响应时间	与数据更新率相同
保持	保持数据显示
单次测量	在显示保持状态下执行 1 次测量

## 7.7 电机功能

### 7.7.1 模拟量输入参数

表 7.17 模拟量输入参数

项目	规格
输入方式	差分、隔离、TORQUE 与 SPEED 的 A、B、Z 间的电气隔离
输入阻抗	1M $\Omega$ $\pm$ 100k $\Omega$
量程	1V、2V、5V、10V、20V
截止频率 (可配置)	100Hz、10kHz、50kHz、OFF
有效测量范围	0%~ $\pm$ 110%
最大允许电压	$\pm$ 22V
位数	16bit
采样速率	500kHz
同步源	U1~U4/I1~I4/EXT
精度	$\pm$ (0.05% 读数 + 0.05% 量程)
温漂	$\pm$ 0.03 量程/ $^{\circ}$ C

### 7.7.2 脉冲频率输入参数

表 7.18 脉冲输入参数

项目	规格
输入方式	差分、隔离、TORQUE 与 SPEED 的 A、B、Z 间的电气隔离
输入阻抗	1M $\Omega$ $\pm$ 100k $\Omega$
频率范围	1Hz~1MHz
输入振幅范围	$\pm$ 22V <sub>peak</sub>
有效振幅	1V
最小高脉宽	2.5 $\mu$ S 以上
精度	$\pm$ (0.05% 读数+ 1mHz)

备注：如果不检测方向，转速输入到 A 端子；如果检测方向，旋转编码器的 A 和 B 相输入到 A 和 B 端子，Z 相输入到旋转编码器的 Z 端子，以进行电相角测量。

### 7.8 谐波测量（PLL 同步源法）

表 7.19 PLL 同步源法

PLL 源的基波频率	采样率 (S/s)	相对 FFT 数据长度的窗口宽度 (基波频率)	最大谐波分析次数	采样点数
10~20Hz	f $\times$ 3200	3	128	9600
20~40Hz	f $\times$ 1600	6	128	9600
40~55Hz	f $\times$ 960	10	128	9600
55~75 Hz	f $\times$ 800	12	128	9600
75~150Hz	f $\times$ 480	20	128	9600
150Hz~440Hz	f $\times$ 320	30	128	9600
440Hz~1.1KHz	f $\times$ 160	60	80	9600
1.1KHz~2.6KHz	f $\times$ 80	120	40	9600

### 7.9 常规谐波/谐波/IEC 谐波

表 7.20 常规谐波/谐波/IEC 谐波

	常规模式谐波	谐波模式谐波	IEC 模式谐波
输入信号	30Hz-10kHz	10Hz-2.6kHz	50Hz 或 60Hz
采样方式	200kHz 非同步采样	锁相环倍频同步采样	锁相环倍频同步采样
输出需求	1.采样区间 $\geq$ 250ms, 周期数>10 2.SYNC 源设置正确	1.输入信号为 10Hz-2.6kHz 2.SYNC 源设置正确 3. PLL 源设置正确	1.输入信号为 50Hz 或 60Hz 的电网信号 2.SYNC 源设置正确 3. PLL 源设置正确
FFT 点数	4000	9600	9600

## 7.10 FFT 运算功能

表 7.21 FFT 运算功能

参数	描述	
运算对象	各输入单元的电压、电流、有功功率和无功功率；接线组 $\Sigma$ 的有功功率和无功功率；电机输入的扭矩和转速信号	
分析数	4 (FFT1、FFT2、FFT3、FFT4)	
点数	20000 点、200000 点	
运算测量周期	100ms 或 1s	
最大分析频率	100kHz	
频率分辨率	1Hz、10Hz	
窗口功能	矩形窗、汉宁窗、海明窗、布莱克曼窗、平顶窗	
采样率/记录长度	20k 点	200k 点
200kS/s	0.1s	1s
采样时钟	200kHz	
显示更新	FFT 测量周期(最长 1s)	

注：当 FFT 点数为 200k 时，测量周期为 1s；当为 20k 时，测量周期为 100ms。

## 7.11 周期分析功能

表 7.22 周期分析功能

参数	描述
测量对象	同步源频率、电压、电流、有功功率、视在功率、无功功率、功率因数、转速、扭矩、机械功率
同步源	选择 U、I、Trig In、None
测量点数	10~4000（与输入模块数目有关）
超时时间	0、1~3600s（以秒为单位）
同步源频率范围	0.1Hz~1kHz

## 7.12 积分功能

表 7.23 积分功能

参数	描述
模式	可选择手动、标准、连续、实时标准、实时循环模式
WP±模式	充电/放电、买电/卖电
计时器	设置定时器，能够自动停止积分 0000h00m00s ~ 10000h00m00s
计数停止	积分时间达到最大积分时间(10000 小时)，或积分值达到最大/最小显示积分值(±999999M)，保持积分时间和积分值并且停止积分
精度	±(功率或电流精度+时间精度)
时间精度	±读数的 0.02%

### 7.13 波形采样数据保存功能

表 7.24 波形采样数据保存功能

参数	描述
存储项	电压波形、电流波形、运算波形、FFT 运算数据、转速、扭矩的模拟量、谐波数据、自定义函数
储存模式	常规、实时、积分同步、条件触发
数据类型	数值、波形、数值+波形
文件类型	CSV 格式、PAD 格式
存储	U 盘

### 7.14 存储

表 7.25 存储

参数	描述
内部固态硬盘容量	4G 存储空间，支持长时间存储：大于 660 小时(常规)
USB 存储接口	支持 USB 存储接口

### 7.15 常规特性

表 7.26 常规特性

功能系统	参数描述
电源	100~220V/50Hz~60Hz
额定功率	200VA
保险丝	T3AL250V, 慢速型, VDE/UL/CCC 认证
预热时间	≥30 分钟
工作环境	5℃至 40℃, 20~80% R.H., 无结水
存储温度	-20℃至 50℃
VGA 接口	支持 VGA 接口
备用电池	CR2032 锂电池, 维持实时时钟运行
通讯接口	GPIB、1000Mbit LAN、USB2.0 High Speed Device、USB2.0 High Speed Host 支持 U 盘
安全	IEC/EN61010-1:2010、IEC61010-2-030:2017、测量 CAT II 1000V, 污染等级 2
EMC	IEC61326-1:2012、EN61326-1:2013

### 7.16 外观尺寸

PA2000mini 高精度功率分析仪的外形尺寸如图 7.1、图 7.2、图 7.3 所示。

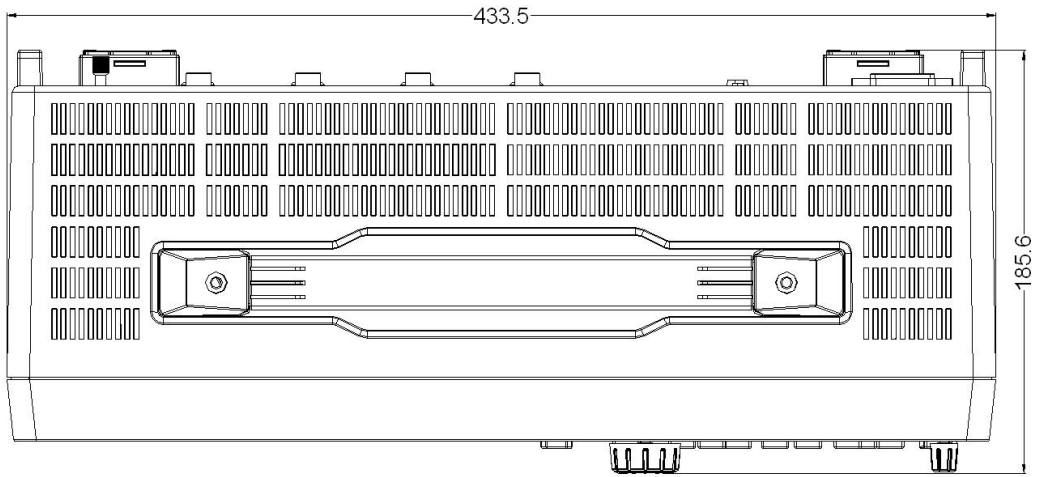


图 7.1 尺寸图 1

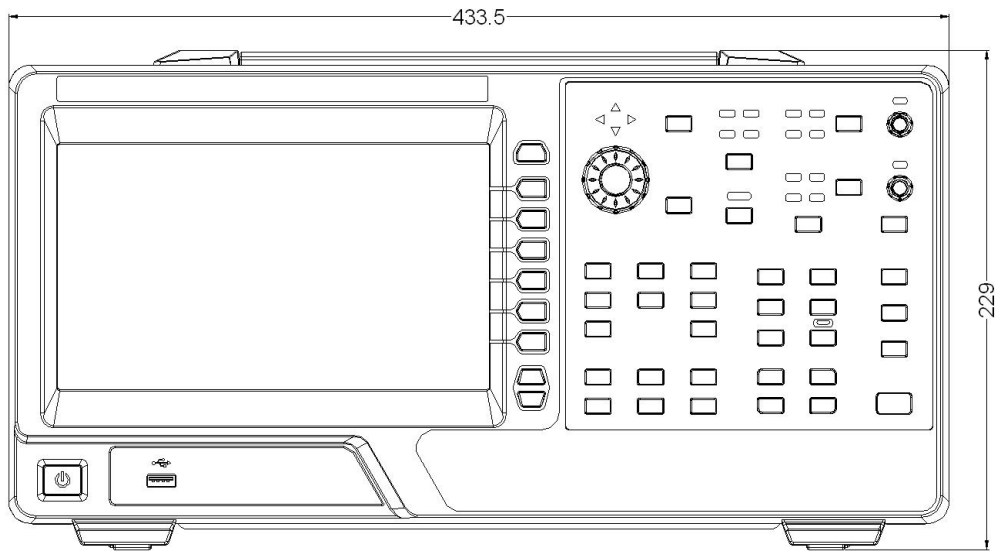


图 7.2 尺寸图 2

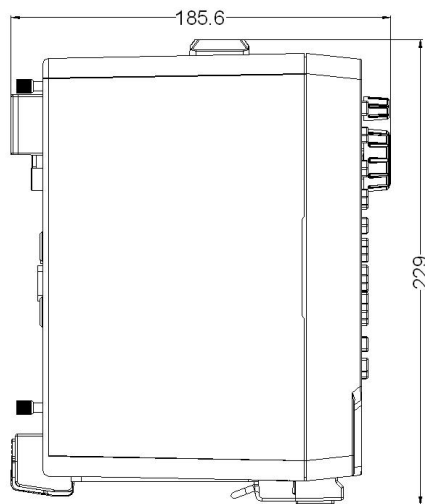


图 7.3 尺寸图 3

## 8. 免责声明

本着为用户提供更好服务的原则，广州致远仪器有限公司（下称“致远仪器”）在本手册中将尽可能地向用户呈现详实、准确的产品信息。但鉴于本手册的内容具有一定的时效性，致远仪器不能完全保证该文档在任何时段的时效性与适用性。致远仪器有权在没有通知的情况下对本手册上的内容进行更新，恕不另行通知。为了得到最新版本的信息，请尊敬的用户定时访问致远仪器官方网站或者与致远仪器工作人员联系。感谢您的包容与支持！



## 附录 A 测量功能符号及含义

测量项目符号	含义
U	电压
I	电流
P	有功功率
S	视在功率
Q	无功功率
Pc	修正功率
Pdc	平均功率
Pm	机械功率
$\lambda$	功率因数
$\eta$	效率
q	q 是正负安时之和
q+	q+是正安时
q-	q-是负安时
WS	伏安时
WQ	乏时
WP	WP 是正负瓦时之和
WP+	WP+是正瓦时，是消耗的瓦时
WP-	WP-是负瓦时，是反馈到电源的瓦时
SyncSp	SyncSp 是同步转速，电机输入单元的一项测量内容
Theta	电相角，电机输入单元的一项测量内容
U+pk	电压最大值
U-pk	电压最小值
I+pk	电流最大值
I-pk	电流最小值
CfU	电压峰值因数
CfI	电流峰值因数
$\phi$	相位差
$\Phi U$	相对 U 的相位差
$\Phi I$	相对 I 的相位差
Rs	负载电路的串联电阻
Rp	负载电路的并联电阻
Z	负载电路的阻抗
Xs	负载电路的串联电抗
Xp	负载电路的并联电抗
Uhdf	电压谐波畸变因数
Ihdf	电流谐波畸变因数
Phdf	有功功率谐波畸变因数
Pthd	有功功率总谐波畸变因数
Uthd	电压总谐波畸变因数

续上表

测量项目符号	含义
Ithd	电流总谐波畸变因数
Uthf	电压电话谐波因数
Ithf	电流电话谐波因数
Utif	电压电话影响因数
Itif	电流电话影响因数
hvf	谐波电压因数
hcf	谐波电流因数
Uperc <sub>n</sub> (n=1~4)	Uperc <sub>n</sub> 是测量输入单元 n 电压的谐波子组和间谐波子组电压模值占基波电压模值的百分比
Iperc <sub>n</sub> (n=1~4)	Iperc <sub>1</sub> ~Iperc <sub>4</sub> 是测量输入单元 1~4 电流的谐波子组和间谐波子组模值占基波电流模值的百分比
Torque	扭矩信号
speed	转速信号
thdV	电压总谐波畸变
thd_ind	感性负载应用
thdCmp	无功补偿设备
tdd	总需量畸变
din	畸变因数
thdc	电流总谐波畸变
pwhd	部分加权谐波畸变
thc	总谐波电流
pohc	高于 21 次的奇次谐波电流
ihc	间谐波含量
tdev	电压总畸变
tidv	电压总间谐波畸变率
tshdv	电压总次谐波畸变率
tdcc	电流总畸变
tdrc	电流总畸变率
tide	电流总间谐波畸变率
tshdc	电流总次谐波畸变率
Pin	电机输入功率

## 附录 B 测量功能求法

项目		符号和含义			
常规测量时的测量功能		运算公式和求法			
		关于公式符号的相关信息, 请查阅本表格后的注释			
电压 U [V]	真有效值 Urms 校准到有效值的整 流平均值 Umn 简单平均值 Udc 整流平均值 Urmn 交流成分 Uac	Urms	Umn	Udc	Urmn
		$\sqrt{\frac{1}{N} \sum_{n=1}^N u_n^2}$	$\frac{\pi}{2\sqrt{2}} \times \frac{1}{N} \sum_{n=1}^N  u_n $	$\frac{1}{N} \sum_{n=1}^N u_n$	$\frac{1}{N} \sum_{n=1}^N  u_n $
电流 I [A]	真有效值 Irms 校准到有效值的整 流平均值 Imn 简单平均值 Idc 整流平均值 Irmn 交流成分 Iac	Irms	Imn	Idc	Irmn
		$\sqrt{\frac{1}{N} \sum_{n=1}^N i_n^2}$	$\frac{\pi}{2\sqrt{2}} \cdot \frac{1}{N} \sum_{n=1}^N  i_n $	$\frac{1}{N} \sum_{n=1}^N i_n$	$\frac{1}{N} \sum_{n=1}^N  i_n $
有功功率 P [W]		$\frac{1}{N} \sum_{n=1}^N (u_n \cdot i_n)$ n 为采样点数, 由测量区间决定			
视在 功率 S [VA]	Type1、Type2	U × I(代数相乘)			
	Type3	$\sqrt{P^2 + Q^2}$			
无功 功率 Q [var]	Type1、Type2	$s \times \sqrt{S^2 - P^2}$ 。s 在超前相时为-1、滞后相时为 1			
	Type3	$Q = \sum_{k=\min}^{\max} [U_j(k)I_r(k) - U_r(k)I_j(k)]$ Ur(k)和 Ir(k)是 U(k)和 I(k)的实数部分 Uj(k)和 Ij(k)是 U(k)和 I(k)的虚数部分、只在谐波被正确测量时有效			
功率因数λ		P/S			
相位差φ [°]		$\varphi = \text{atan2}(Q, P)$ 其中 $\text{atan2}(y, x)$ 表示向量 $(\sqrt{x^2 + y^2}, 0)$ 逆时针旋转到 $(x, y)$ 所需的角。			
电压频率 fU (FreqU) [Hz]		用过零检测测量电压频率(fU)和电流频率(fI)			
电流频率 fI (FreqI) [Hz]		可以同时测量安装单元的任意 2 个频率, fU 和 fI			
电压最大值 U+pk [V]		每次数据更新周期中的最大值 u(n)			
电压最小值 U-pk [V]		每次数据更新周期中的最小值 u(n)			
电流最大值 I+pk [A]		每次数据更新周期中的最大值 i(n)			
电流最小值 I-pk [A]		每次数据更新周期中的最小值 i(n)			
电压峰值因数 CfU 电流峰值因数 CfI	$CfU = \frac{U_{pk}}{U_{rms}}$ Upk =  U+pk 或 U-pk , 取两者较大值。 电压模式不是 RMS 时, 显示[-----]	$CfI = \frac{I_{pk}}{I_{rms}}$ Ipk =  I+pk 或 I-pk , 取两者较大值。 电流模式不是 RMS 时, 显示[-----]			

续上表

项目		符号和含义		
常规测量时的测量功能		运算公式和求法 关于公式符号的相关信息，请查阅本表格后的注释		
修正功率 Pc [W]		IEC76-1(1976),IEEE C57.12.90-1993	IEC76-1(1993)	
		$\frac{P}{P1 + P2 \left( \frac{U_{rms}}{U_{mn}} \right)^2}$ <p>P1、P2: 适用标准规定的系数</p>	$P \left( 1 + \frac{U_{mn} - U_{rms}}{U_{mn}} \right)$	
		电压模式不是 RMS 或 MEAN 时，显示[-----]。		
积分	积分时间[h:m:s] Time	从积分开始到积分结束的时间		
	瓦时 [Wh]	WP WP+ WP-	当瓦时积分计算类型为充电/放电时 $WP = \left[ \frac{1}{N} \sum_{n=1}^N (u_n \cdot i_n \cdot T) \right]$ <p>N 是积分时间内的采样次数。Time 单位是小时 WP 是正负瓦时之和 WP+是上述算式在 u(n)×i(n)为正时的累加和 WP-是上述算式在 u(n)×i(n)为负时的累加和</p>	
			当瓦时积分计算类型为卖电/买电时 $WP = \sum_{n=1}^N (P_n \cdot T)$ <p>N 是积分时间内的采样次数。T 是更新周期，单位是小时 WP 是正负瓦时之和 WP+是积分时间 Time 内的更新周期中 P 为正时的累加和(消耗的瓦时) WP-是积分时间 Time 内的更新周期中 P 为负时的累加和(反馈到电源的瓦时)</p>	
	安时 [Ah] q q+ q-	RMS MEAN RMEAN	$\sum_{n=1}^N (I_n \cdot T)$ <p>N 是积分时间 Time 内的更新次数。T 是更新周期，单位是小时。 I(n)是电流信号的第 n 个更新周期的 RMS、MEAN 或 RMEAN 值。 q 是正负安时之和。q+是正 i(n)之和(安时)。q-是负 i(n)之和(安时)</p>	
		DC		
	伏安时 WS[VAh]		$\sum_{n=1}^N (S_n \cdot T)$ <p><math>S_n</math> 是第 n 次视在功率的测量值。N 是数据采样次数</p>	
乏时 WQ[varh]		$\sum_{n=1}^N (Q_n \cdot T)$ <p><math>Q_n</math> 是第 n 次无功功率的测量值。N 是数据采样次数</p>		

续上表

项目		符号和含义
常规测量时的测量功能		运算公式和求法 关于公式符号的相关信息，请查阅本表格后的注释
积分	静态功率点跟踪效率 $\eta_{MPPTS}$	使用自动搜索的 PPUdT、PPITt 来计算最大功率点跟踪效率时： $\eta_{MPPT, sta} = \frac{\sum_{i=1}^N P[i]}{P_{\max\max}[N]N}$ 使用手动设置的 PPUdT、PPITt 来计算最大功率点跟踪效率时： $\eta_{MPPT, sta} = \frac{\sum_{i=1}^N P[i]}{P_{PITt}N}$ 每个更新周期长度相等。N 表示当前积分时间内的更新周期个数，i 表示第 i 次更新周期，P[i] 表示第 i 次更新周期的平均功率， $P_{\max}[i]$ 表示第 i 次更新周期内的最大瞬时功率值， $P_{\max\max}[N]$ 表示当前积分时间内最大瞬时功率值： $P_{\max\max}[N] = \max(P_{\max\max}[N-1], P_{\max}[N])$
	动态功率点跟踪效率 $\eta_{MPPTD}$	使用自动搜索的 PPUdT、PPITt 来计算最大功率点跟踪效率时： $\eta_{MPPT, dyn} = \frac{\sum_{i=1}^N P[i]}{\sum_{i=1}^N P_{\max}[i]}$ 使用手动设置的 PPUdT、PPITt 来计算最大功率点跟踪效率时： $\eta_{MPPT, dyn} = \frac{\sum_{i=1}^N P[i]}{P_{PUdT}N}$ 每个更新周期长度相等。N 表示当前积分时间内的更新周期个数，i 表示第 i 次更新周期，P[i] 表示第 i 次更新周期的平均功率， $P_{\max}[i]$ 表示第 i 次更新周期内的最大瞬时功率值
$\Sigma$ 功能	$WS\Sigma[\text{VAh}]$	$\sum_{n=1}^N (S_{\Sigma n} \cdot T)$ $S_{\Sigma n}$ 是第 n 次视在功率的功能。N 是数据采样次数
	$WQ\Sigma[\text{varh}]$	$\sum_{n=1}^N (Q_{\Sigma n} \cdot T)$ $Q_{\Sigma n}$ 是第 n 次无功功率的功能。N 是数据采样次数
	$\lambda\Sigma$	$\frac{P\Sigma}{S\Sigma}$
	$\phi\Sigma[^\circ]$	$\cos^{-1}\left(\frac{P\Sigma}{S\Sigma}\right)$

续上表

常规测量时的测量功能		运算公式和求法				
		关于公式符号的相关信息，请查阅本表格后的注释				
Σ 功能	接线方式	单相 3 线制 1P3W	三线 3 线制 3P3W	3 电压 3 电流表法 3P3W(3V3A)	三线 4 线制 3P4W	
		$U_{\Sigma[V]}$	$(U1 + U2) / 2$		$(U1 + U2 + U3) / 3$	
	$I_{\Sigma[V]}$	$(I1 + I2) / 2$		$(I1 + I2 + I3) / 3$		
	$P_{\Sigma[V]}$	$P1 + P2$			$P1 + P2 + P3$	
	TYPE1 TYPE2	$S1 + S2$	$\frac{\sqrt{3}}{2}(S1+S2)$	$\frac{\sqrt{3}}{3}(S1+S2+S3)$	$S1 + S2 + S3$	
						TYPE3
	TYPE1	$Q1 + Q2$			$Q1 + Q2 + Q3$	
		TYPE2	$ Q_{\Sigma}  = \sqrt{S_{\Sigma}^2 - P_{\Sigma}^2}$			
		TYPE3	$Q1 + Q2$			$Q1 + Q2 + Q3$
	$Pc_{\Sigma}[\text{var}]$	$Pc1 + Pc2$			$Pc1 + Pc2 + Pc3$	
	TYPE1 TYPE2 TYPE3	$WP_{\Sigma}$			$WP1 + WP2 + WP3$	
		$WP_{+\Sigma}$			$WP_{+1} + WP_{+2} + WP_{+3}$	
		$WP_{-\Sigma}$			$WP_{-1} + WP_{-2} + WP_{-3}$	
	TYPE1 TYPE2 TYPE3	$q_{\Sigma}$			$q1 + q2 + q3$	
		$q_{+\Sigma}$			$q_{+1} + q_{+2} + q_{+3}$	
		$q_{-\Sigma}$			$q_{-1} + q_{-2} + q_{-3}$	
电机 测量 功能	电机输出效率 Eff	$Eff = P_m / P_{in}$				
	电机损耗 Loss	$Loss = P_{in} - P_m$				
	电机输入功率 Pin	$P_{in} = U_{in} \times I_{in}$				

注：

- $u(n)$  表示电压的瞬时值 (电压信号的采样数据)；
- $i(n)$  表示电流的瞬时值 (电流信号的采样数据)；
- $AVG[ ]$  是在测量区间内对  $[ ]$  里的采样数据进行平均计算。PA2000mini 高精度功率分析仪有两种平均方法，选择哪种由数据更新周期决定；
- $P_{\Sigma A}$  和  $P_{\Sigma B}$  分别表示接线组  $\Sigma A$  和  $\Sigma B$  的有功功率。分配到接线组  $\Sigma A$  和  $\Sigma B$  的输入单元因 PA2000mini 高精度功率分析仪安装的单元数量和选择的接线方式的类型而异；
- 表格中的输入单元 1、2、3 组成接线方式时，在  $U_{\Sigma}$ 、 $I_{\Sigma}$ 、 $P_{\Sigma}$ 、 $S_{\Sigma}$ 、 $Q_{\Sigma}$ 、 $Pc_{\Sigma}$ 、 $WP_{\Sigma}$ 、 $q_{\Sigma}$  的运算公式中表示为数字 1、2、3。表格中如果是单元 2、3、4 组成接线组，请用 2、3、4 分别替换 1、2、3；
- PA2000mini 高精度功率分析仪的  $S$ 、 $Q$ 、 $\lambda$ 、 $\phi$  通过电压、电流和有功功率的测量值运算求得 (但选择 TYPE3 时， $Q$  由采样数据直接求得)。如果输入失真波形，从本仪器获得的测量值与从其它使用不同测量原理的仪器得到的测量值之间可能存在差异；
- 计算  $Q[\text{var}]$  时，当电流相位超前电压时， $Q$  值为负 (-)；电流相位滞后电压时， $Q$  值为正 (+)。 $Q_{\Sigma}$  的结果可能为负，因为它是从每个单元带符号的  $Q$  值运算而得。





赋能高效测试，共创美好生活

Empower efficient testing, co-create a better life



致远仪器官方微信

VOL008