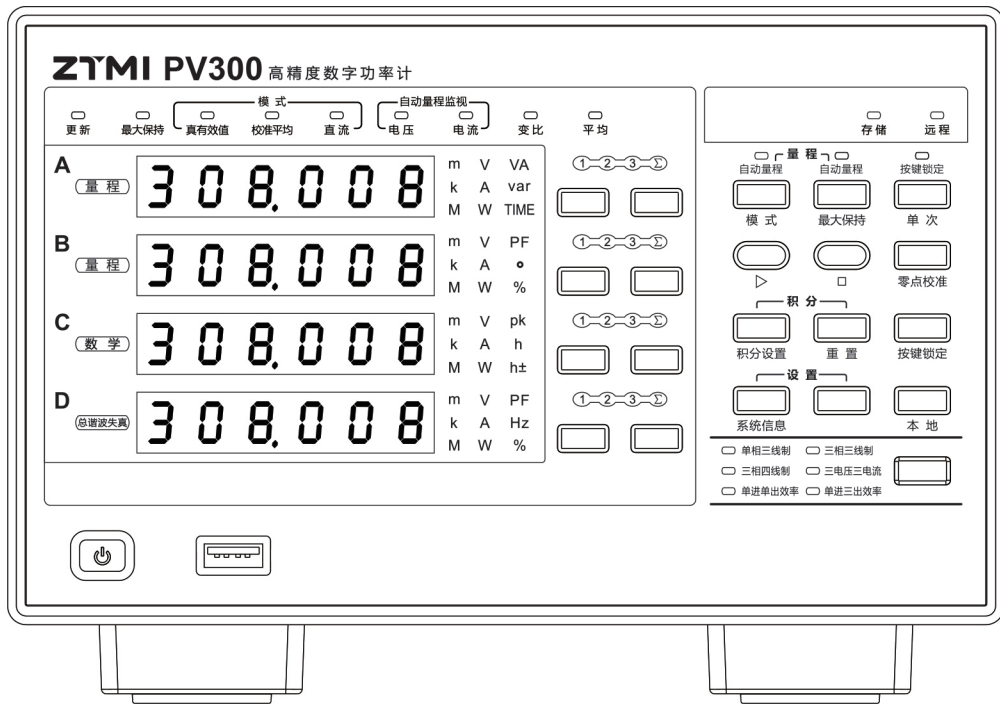




PA300系列功率计

产品入门手册



安全须知

本仪器的使用涉及到高压，为防止电击或其它危险造成的人员伤亡，在安装、使用或维修本产品之前，请务必仔细阅读、并完全理解“安全须知”章节的相关内容。

为保证您能正确安全地使用本仪器，请务必遵守以下注意事项。如果未遵守本手册指定的方法操作本仪器，可能会损坏本仪器的保护功能。因违反以下注意事项操作仪器所引起的损伤，广州致远仪器有限公司概不承担责任。

一般性安全概要

了解下列安全性预防措施，以避免受伤，并防止损坏本产品或与本产品连接的任何产品。为避免可能的危险，请务必按照规定使用本产品。

使用正确的电源线

只允许使用所在国家认可的本产品专用电源线。

查看所有终端额定值

为避免起火和过大电流的冲击，请查看产品上所有的额定值和标记说明，请在连接产品前查阅产品手册以了解额定值的详细信息。

使用合适的过压保护

确保没有过电压（如由雷电造成的电压）到达该产品，否则操作人员可能有遭受电击的危险。

请勿开盖操作

请勿在仪器机箱打开时运行本产品。

更换电源保险丝

如需更换电源保险丝，请将仪器返厂，由致远仪器授权的维修人员进行更换。

怀疑产品出故障

怀疑产品出故障时，请勿进行操作。请联络广州致远仪器有限公司授权的维修人员进行检测、维护、调整或零件更换。

保持适当的通风

通风不良会引起仪器温度升高，进而引起仪器损坏。使用时应保持良好的通风，定期检查通风口和风扇。

请勿在潮湿环境下操作

为避免仪器内部电路短路或发生电击的危险，请勿在潮湿环境下操作仪器。

请勿在易燃易爆的环境下操作

为避免仪器损坏或人身伤害，请勿在易燃易爆的环境下操作仪器。

请保持产品表面的清洁和干燥

为避免灰尘或空气中的水分影响仪器性能，请保持产品表面的清洁和干燥。

防静电保护

静电会造成仪器损坏，应尽可能在防静电区进行测试。在连接电缆到仪器前，应将其内外导体短暂接地以释放静电。

注意搬运安全

为避免仪器在搬运过程中滑落，造成仪器面板上的按键、旋钮或接口等部件损坏，请注

意搬运安全。

警示标志



注意

注意符号表示存在危险。提示用户对某一过程、操作方法或类似情况进行操作时，如果不能正确执行或遵守规则，则可能对产品造成损坏或者丢失重要数据。在完全阅读和充分理解**注意**所要求的事项之前，请不要继续操作。



警告

警告符号表示存在严重危险。提示用户对某一过程、操作方法或类似情况进行操作时，如果不能正确执行或遵守规则，则可能造成人身伤害甚至死亡。在完全阅读和充分理解**警告**所要求的事项之前，请务必停止操作。

安全信息

功率分析仪安全符号如下所示。

	小心，危险		CE 认证		地端子
	小心，电击危险		请勿将使用过的 电池丢入垃圾桶		可回收利用

测量类别

PA310 和 PA323

CAT II (600V) IEC 测量 II 类，输入可连接到归属到 II 类过电压条件下的电源(最大 600VAC)。不要用在 CAT II (1000V) 以上更高测量类别。

PA310H、PA323H、PA333H 和 PA333H-2K

CAT II (1000V) IEC 测量 II 类，输入可连接到归属到 II 类过电压条件下的电源(最大 1000VAC)，不要用在 CAT II (1000V) 以上更高测量类别。

测量类别 IV 为适用于在低压设施的源端处进行的测量。

- 例如电表、在初级过流保护装置上和纹波控制单元上的测量、架空线路、电缆系统等。

测量类别 III 为适用于在建筑物设施中进行的测量。

- 例如在配电板上、断路器上、布线上包括电缆、汇流条上、接线盒上、开关上、固定设施的输出插座上、工业用设备上以及其他设备上，例如与固定设施永久连接的驻立式电动机上的测量。

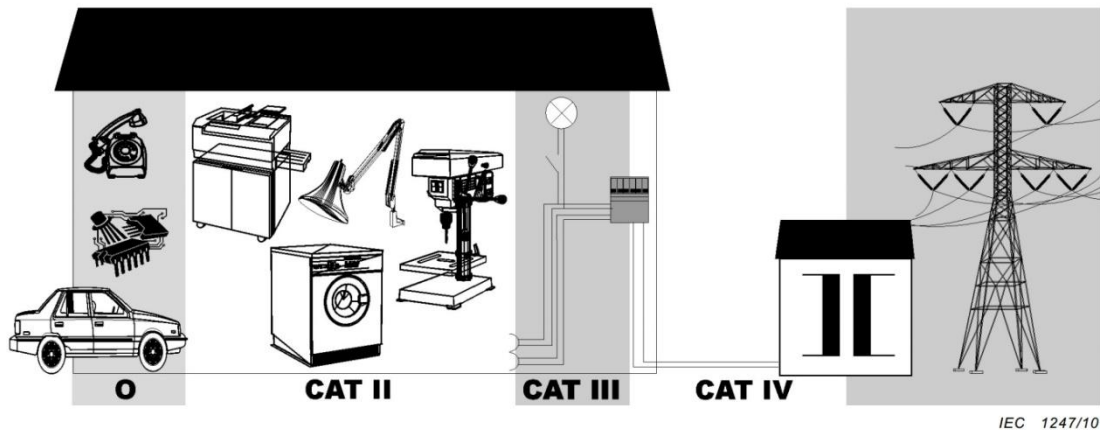
测量类别 II 为适用于在直接与低压设施连接的电路上进行的测量。

- 例如在家用电器上、便携式工具上和类似设备上的测量。

测量类别 0 为适用于在不直接与电网电源连接的电路上进行的测量。

- 例如在不由电网电源供电的电路上和作了特殊保护由（内部）电网供电的电路上进行的测量。在后一种情况下，瞬态应力是各不相同的，

本仪器用于此类别测量请确保瞬态电压 $\leq 3000\text{V}$ 峰值。



一般注意事项

针对人身安全与设备保护，列出注意事项如下所述：



- **保护功能有缺陷。**在使用仪器之前，请对保护功能进行确认。如发现保护接地或保险丝有缺陷，请勿继续使用本仪器；
- **请勿拆卸仪器的机箱。**仪器内部有高压，非常危险。若要对仪器内部进行检查和调试，请咨询广州致远仪器有限公司；
- **出现异味或冒烟时。**出现机体冒烟或散发异味等异常情况时，请直接关闭电源，从插座拔掉电源插头，并切断连接在输入端子的测量回路的电源。发生异常情况时，请咨询致远公司；
- **勿在易燃环境下操作仪器。**请勿在含有易燃易爆液体或气体的环境里使用本仪器；
- **请勿损坏电源线。**请勿将物品摆放在电源线上，并使电源线远离热源。将电源插头从插座拔出时，请勿拉扯电线，而应手持插头拔出。电源线有破损时，请在确认好零件编号后再向经销商订购；
- **请勿接近带电物品。**请勿使带电物品接近输入端子，否则会引起内部电路损坏；
- **切断电源。**长时间不使用仪器时。请切断测量回路和仪器的电源，将仪器的电源插头从插座拔出。
- **请勿在仪器上摆放物品。**请勿叠放仪器或在仪器上摆放其他仪器或盛液体的容器，否则可能引起故障；
- **搬运仪器时。**首先，请切断测量回路的电源，除去测量用电缆。接着，关闭仪器电源开关，除去电源线和其它电缆。搬运时，要注意双手握住把手；
- **测量作业时。**测量前，必须断开被测回路所有电源后进行接线；测量中，必须远离被测回路与仪器的接线端子；测量完成，必须先切断被测回路所有电源，然后断开接线，再关闭仪器。
- **清理污渍时。**清理机箱和操作面板的污渍时，请切断测量回路和仪器的电源，将仪器的电源插头从插座拔出后，使用干净柔软的干布轻轻擦拭。请勿使用挥发性化学药剂，可能引起变色或变形。



连接电源和地



- **使用正确的供电电源。**在连接电源线之前，请确保电源电压与仪器的额定电压相一致，并且小于电源线的最大额定电压。
- **使用正确的电源线和电源插头。**为预防触电和火灾，请使用本公司提供的电源线。请务必将主电源插头接入带保护接地的电源插座。请勿使用没有保护接地的接线板。
- **连接保护接地端子。**为预防触电，在打开电源之前请务必连好保护接地端子。随箱的电源线是含接地线的三芯电源线。因此，请使用带保护接地端子的三眼插座。
- **保护接地。**请勿切断本仪器内部和外部的保护接地线、或拔出保护接地端子的电线，否则将有潜在的触电危险。
- **防止触电危险。**电源线必须插在墙壁上或在可视范围内的插座上，不可插在引线混乱的插座上，插座不可过流使用。

仪器安置注意事项



- **远离恶劣环境。**远离阳光直射、热源、大量烟尘、蒸汽、腐蚀性或可燃性气体、强烈磁场源、高压设备与动力线、水、油、化学剂的场所；
- **水平平坦。**请将仪器安置在水平平坦场所。如使用场所不平稳或倾斜，可能影响测量精度，并存在跌落危险；
- **通风良好。**仪器的上盖板和底部均有通气孔。为防止内部温度过高，通气孔与安置面的距离请设置在 20mm 以上，当连接测试线或各种电缆线时，请另外保留操作所必须的空间；
- **环境温度与环境湿度。**环境温度：5~40°C，环境湿度：20~80%RH。

连接测量回路

为防止触电和损坏仪器，连接测量回路时务必遵守以下注意事项：



- **保护接地。**连接测量用电缆前，请为本仪器采取保护接地。随箱的电源线是三角插头，请使用含有接地线的三眼插座。如果准备用手接触电路，请在关闭电路电源并确认没有电压存在后再进行操作；
- **切断回路电源。**连接测量回路时，请切断测量回路的电源。在不切断电源的情况下连接或除去测量用电缆很危险；
- **测量回路连接无误。**切勿将电流回路接入电压输入端子或将电压回路接入电流输入端子；
- **防止电缆触电。**剥测量用电缆的绝缘层时，请确保接到输入端子的导线(裸线)未露出端子。同时，请固定好输入端子的螺丝，确保接入的电缆不会从输入端子脱落；
- **勿触摸输入接口。**当测量回路的电压引入电流输入端子时，请勿触摸电流传感器输入接口。因为在仪器内部这些端口在电气上是相通的，所以很危险；
- **电压互感器和电流互感器的耐压能力。**在外部使用电压互感器(PT)或电流互感器(CT)时，请确保它对测量电压(U)具备足够的耐压能力。另外，通电状态下请确保 CT 的二次侧短路。否则，CT 的二次侧会产生高压，非常危险；

- **机架固定时的电源切断开关。**使用机架固定时，为确保安全，请在机架前设置一个能切断仪器测量回路电源的开关；
- **回路电压电流。**确保测量回路电压电流及共模电压在仪器额定范围内；
- **连接外部传感器。**连接外部传感器时禁止使用裸露金属的 BNC 接头，并须移除电流直接输入端子的所有接线；
- **电流直接输入。**必须断开传感器输入端子的接线；
- **连接外部分流器。**必须切断测量回路的电源，不切断电源连接或除去分流器是危险的。



如果未按照广州致远仪器有限公司指定的方式使用测试附件，测试附件提供的保护功将会削弱。另外，已损坏或磨损的测试附件可能会导致仪器损坏或人身伤害，请勿使用。

目录

1. 产品简介	1
1.1 简介	1
1.2 功能特性	3
1.3 应用系统	4
1.4 产品选型	4
2. 测量分析功能	7
2.1 数值测量功能	7
2.2 积分功能	7
2.3 谐波测量	7
3. 面板介绍	8
3.1 PA323/PA323H/PA333H/PA333H-2K 型功率计面板	8
3.1.1 前面板	8
3.1.2 后面板	16
3.2 PA310/PA310H 型功率计面板	17
3.2.1 前面板	17
3.2.2 后面板	18
4. 电路接线	19
4.1 直连测量电路	19
4.1.1 单相连接	19
4.1.2 三相连接	20
4.1.3 单进单出效率测量连接	21
4.1.4 单进三出效率测量连接	22
4.2 通过电流传感器连接测量电路	22
4.2.1 警告	22
4.2.2 端子与符号	22
4.2.3 传感器与功率计的连接	23
4.2.4 单相连接	24
4.2.5 三相连接	24
4.3 通过电压和电流转换器连接测量电路	25
4.3.1 CT 与功率计的连接	25
4.3.2 单相连接	26
4.3.3 三相连接	26
5. 通信接口说明	28
5.1 USB 接口设置流程	28
5.2 GPIB 设置流程	28
5.3 RS-232 接口设置流程	28
5.4 Ethernet 接口设置流程	28
5.5 Modbus 通信协议	29
6. 设定测量条件	30
6.1 接线设置	30
6.2 选择输入单元或接线组	30

6.3 测量模式设定	30
6.3.1 操作说明	30
6.4 选择测量同步源	30
6.4.1 操作说明	30
6.5 打开/关闭输入滤波器	30
6.5.1 操作说明	30
6.6 配置输入量程	31
6.6.1 配置直接输入量程	31
6.6.2 使用外部 VT/CT 时的量程配置 (PA310/PA310H 型)	34
6.6.3 使用外部 VT/CT 时的量程配置 (PA323/PA323H/PA333H/PA333H-2K 型)	35
6.6.4 使用外部电压型电流传感器时的量程配置	35
6.6.5 量程跳越	37
6.6.6 峰值跳越	38
6.7 选择峰值因数	38
6.8 平均功能	38
6.9 使用最大值保持功能	38
6.10 显示更新率设置	39
6.11 显示位数设置	39
6.12 数学运算	39
6.13 固件升级	40
6.13.1 升级操作	40
6.13.2 固件版本查看	42
7. 错误提示	43
8. 免责声明	44

1. 产品简介

1.1 简介

随着新能效标准的不断推出，众多企业在研发、生产以白色家电为代表的家用电器，及以大型空调为代表的工业设备中，都围绕着如何提高节能性能而展开激烈的竞争，这就要求用于评估设备节能性能的功率测量仪器应具有高精度、超低待机功耗测量等特点。

根据通道数的不同，PA300 系列高精度功率计包含型号 PA310/PA310H（单通道）、PA323/PA323H/PA333H/PA333H-2K（三通道），具有 0.1% 的功率测量精度，可满足用户从 5mA 小电流^[1]到 50A 大电流的测量需求；并采用 DSP + FPGA 双核处理架构，快速、精确地计算信号的谐波参数，同时具备 GPIB、USB、以太网等接口满足用户不同的测试通信需求。

注：PA310 电流最小量程为 5mA，PA323H 最小量程 100mA，PA323 电流最小量程为 500mA，PA310H/PA333H/PA333H-2K 电流最小量程为 1A。



图 1.1 PA300 系列高精度功率计（PA310 型）



图 1.2 PA300 系列高精度功率计（PA310H 型）



图 1.3 PA300 系列高精度功率计 (PA323 型)



图 1.4 PA300 系列高精度功率计 (PA323H 型)



图 1.5 PA300 系列高精度功率计 (PA333H 型)



图 1.6 PA300 系列高精度功率计 (PA333H-2K 型)

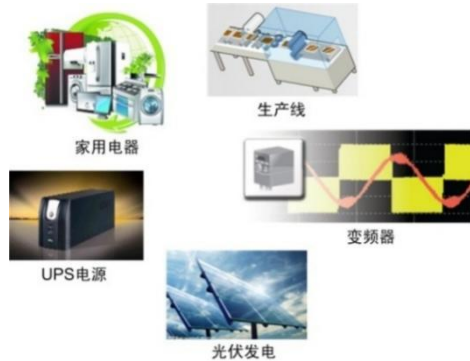
PA300 系列高精度功率计适用于从生产线到研发领域的功率测量：

- 可用于 DC、单相 2 线、三相 4 线的测量；
- 可用于空调、电磁炉等家用电器；
- 可用于显示器、打印机等办公设备；
- 可用于 LED、电源、电池等能源设备；
- 可用于变频器、大型空调等工业设备的节能性能的评估。

1.2 功能特性

PA300 系列高精度功率计的主要功能特性如下：

- **基本功率参数测量。**可测量电压、电流、功率、功率因数等基本功率参数，同时支持交直流信号测量；
- **标配谐波测量功能。**支持 IEC61000-4-7 谐波测量，可分析信号中的谐波含量，如电压、电流、功率、相位角等，可显示最大 50 次的谐波测量结果；
- **支持积分测量功能。**可计算 Ah、Ah+、Ah-、Wh、Wh+、Wh-、积分平均有功功率、积分时间参数，可设置连续积分模式或普通积分模式；
- **具有自动量程功能。**可在指定几档量程内自动选择或改变量程；
- **标配 USB Host 接口。**可接入 U 盘等外部移动存储器，长时间存储电压、电流、功率、谐波等数据，并可将来仪器的配置参数导入/导出；
- **全中文按键操作与显示；**
- **滤波功能。**具有线路滤波和频率滤波功能并内置 5.5kHz、9kHz 和 10kHz 的数字滤波器，可以抑制基波测量时不需要的噪声和谐波成分；
- **具有功率计 PC 端分析软件。**软件可用于远程控制和设置 PA300 系列高精度功率计，获取、显示、分析和保存测量得到的数值、谐波和波形数据等；
- **具有测量值最大值保持功能，**包括：电压与电流的 RMS/PEAK 值、有功功率 P、



无功功率 Q 和视在功率 S ;

- **高级别的功率测量精度：0.1%**；功率计的功率、谐波、积分等数值都是通过电压电流的数据采集后运算得出的结果，功率计的功率测量精度直接影响这些测量结果的准确度；
- **采样频率**：PA310/PA310H 采样频率 500kS/s，PA323/PA323H/PA333H/PA333H-2K 的采样频率 200kS/s；
- **带宽** PA310/PA310H/PA323H/PA333H/PA333H-2K 带宽 DC，0.1Hz~300kHz；PA323 带宽 DC，0.1Hz~100kHz；
- **50 μ A 低电流测量**，可准确测量家用电器的待机功耗；
- **宽电流传感器输入量程**：50mV~10V，可兼容更多传感器，同时非常适合于间歇性运行设备的功耗测量；
- **宽电流输入量程**：5mA~20A,大电流测量高达 50A；
- **数据更新率最快可达 100ms**。PA300 系列高精度功率计可自由更改数据刷新率：100ms、250ms、500 ms、1s、2s、5s、10s、20s、Auto，满足不同频率信号的测量需求。

1.3 应用系统

PA300 系列高精度功率计的应用系统示意图见图 1.7。

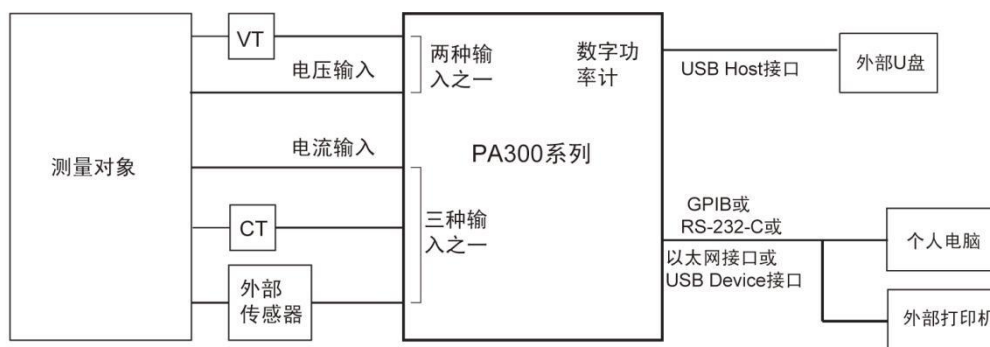


图 1.7 应用系统示意图

1.4 产品选型

PA300 系列高精度功率计包括 PA310 型、PA310H 型、PA323 型、PA333H 型、PA323H 型，详见表 1.1。

表 1.1 产品选型

型号	PA310	PA310H	PA323	PA323H	PA333H ^[1]	PA333H-2K ^[2]
输入通道	1	1	3	3	3	3
基本功率精度 (50/60Hz)	0.1%读数+0.05%量程					
带宽	DC, 0.1Hz ~ 300kHz		DC, 0.1Hz ~ 100kHz	DC, 0.1Hz ~ 300kHz		
采样率	500kS/s		200kS/s			

续上表

型号		PA310	PA310H	PA323	PA323H	PA333H ^[1]	PA333H-2K ^[2]
电压量程		15V、30V、60V、 150V、300V、 600V	15V、30V、 60V、150V、 300V、 600V、 1000V	15V、 30V、60V、 150V、 300V、600V	15V、30V、60V、150V、 300V、600V、1000V		15V、30V、 60V、150V、 300V、600V、 1000V、2000V
电流量程 (峰值因 数为3)	直接输入	5mA、10mA、 20mA、50mA、 100mA、200mA、 0.5A、1A、2A、 5A、10A、20A	1A、2A、 5A、 10A、20A、 50A	0.5A、1A、 2A、 5A、10A、 20A	100mA、 200mA、 0.5A、 1A、2A、 5A	1A、2A、5A、 10A、20A、50A	
	外部电 流传感 器输入	50mV ~ 10V	100mV ~ 10V	50mV ~ 10V	100mV~10V		
电压和电流的 最大显示值 (峰值因数为 3)		0.5%~140%	0.5%~ 140% 50A 量程: 0.5%~ 100%	0.5%~ 140%	0.5% ~140%	0.5%~140% 50A 量程: 0.5%~100%	
显示项目数		4 项数值同时显示					
谐波测量		标配、IEC61000-4-7					
设置 THD 运算 的 最大分析次数		1-50 次	1-50 次	0-50 次	0-50 次	0-50 次	0-50 次
效率测量		否	否	是	是	是	是
积分测量及积 分模式下的自 动量程		是	是	是	是	是	是
通 信 接 口	USB-Devi ce	标配	标配	标配	标配	标配	不支持
	GPIB	标配	标配	标配	标配	标配	标配
	RS-232	标配	标配	标配	标配	标配	标配
	以太网	标配	标配	标配	标配	标配	标配
传感器供电接 口		不支持	不支持	不支持	不支持	不支持	标配

续上表

型号	PA310	PA310H	PA323	PA323H	PA333H ^[1]	PA333H-2K ^[2]
线路滤波器	标配	标配	标配	标配	标配	标配
频率滤波器	标配	标配	标配	标配	标配	标配
GPIB 是否符合 IEEE 标准	IEEE488.2	IEEE488.2	IEEE488.2	IEEE488.2	IEEE488.2	IEEE488.2

注：

峰值因数 3 配置模式：1000V 量程峰值因数为 1.5，最大有效值输入 1000V，最大峰值输入 1500V；

峰值因数 6 配置模式：500V 量程峰值因数为 3，最大有效值输入 500V，最大峰值输入 1500V。

[1]：PA333H V1.06 及后续版本（V1.08 除外），1000V 量程档位最大支持 1500Vdc。

[2]：PA333H-2K 2000V 量程档位最大交流输入 1100Vrms，最大直流输入 2050V；传感器供电输出 $V = \pm 15V$
 $I_{max} \leq 3A$ $P_{max} \leq 45W$ 。

2. 测量分析功能

2.1 数值测量功能

用户可对常见功率参数进行测量：电压、电流、有功功率、视在功率、无功功率、功率因数、相位角和频率、总谐波失真等。

2.2 积分功能

用户可对有功功率和电流进行积分运算。积分中，不仅可以显示积分测量值(瓦时或安时)、积分时间，还可以显示其他测量值(或运算值)；并且，由于能按极性分别显示积分值，因此可以分别显示负载消耗掉的正积分功率 (Wh+) 和返回电源部分的负积分功率 (Wh-)；在 DC 模式也同样分别显示电流积分值的正负值部分 (Ah+、Ah-)。

2.3 谐波测量

本产品的谐波测量功能完全符合谐波测量国际标准 IEC61000-4-7:2002，根据基波频率，电压、电流、功率分别可测量到最多 50 次谐波，不论是总谐波畸变率 (THD)，还是基波成分、各次数的谐波含量、相位差、含有率等均可测量。另外，谐波分析次数的上限值可在 2 次~50 次之间自由设置，即使是对 THD 运算上限次数有规定的场合也可按照其规格进行运算。

3. 面板介绍

3.1 PA323/PA323H/PA333H/PA333H-2K 型功率计面板

3.1.1 前面板

PA323、PA323H、PA333H、PA333H-2K 型功率计面板基本一样，区别在 PVC 型号不同，以 PA333H 为例的前面板描述如图 3.1 所示。

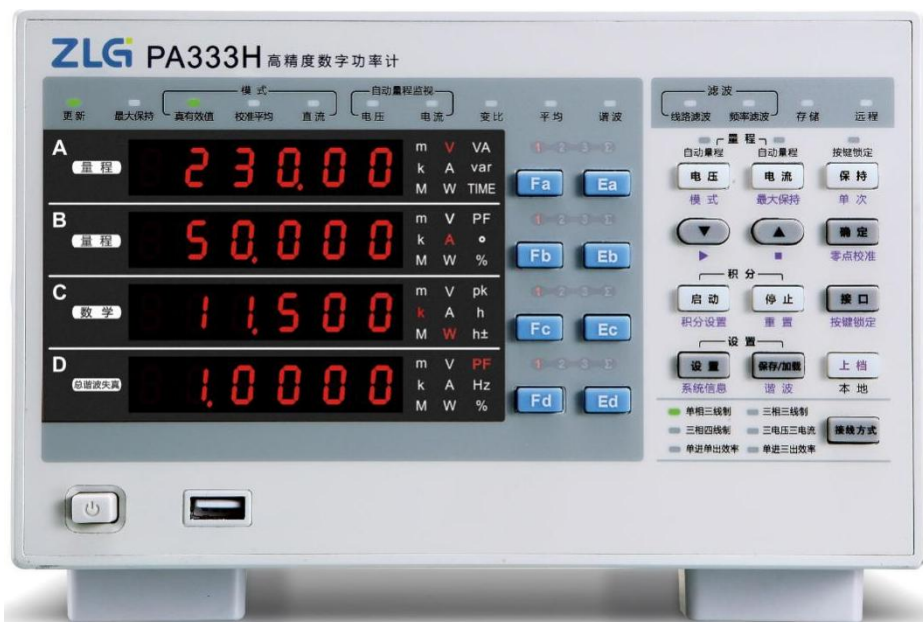


图 3.1 前面板描述

1. 状态指示区

状态指示区用于指示正在运行的功能，当功能状态指示灯亮则指示对应的功能正在运行，如图 3.2 所示。



图 3.2 状态指示区

2. 接线方式指示区

接线方式指示区用于指示用户当前的接线方式选择，如图 3.3 所示。当用户选择某一接线方式时，对应的接线指示灯会亮。若用户选择单相两线制接法，则接线方式指示灯仍按当前的显示状态显示。

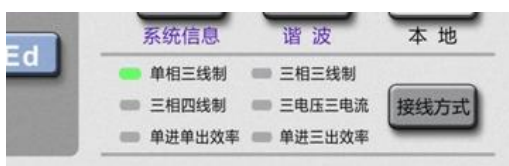


图 3.3 接线方式指示区

3. 测量显示区



图 3.4 测量显示区说明

对测量显示区说明如图 3.4 所示，测量显示区用于显示当前测量功能的输出结果。

(1) A~D 显示区

测量显示区的显示区域分为 A~D 四块显示屏，可同时显示多个测量功能。显示屏均为 7 段数码管，因此需要使用特殊符号来显示各字符，详见图 3.5。

0 → 0	A → A	K → K	U → u	^ (指数) → ^
1 → 1	B → b	L → L	V → v	× → ×
2 → 2	C → C	M → M	W → w	÷ → ÷
3 → 3	D → d	N → n	X → x	
4 → 4	E → E	O → o	Y → y	
5 → 5	F → F	P → p	Z → z	
6 → 6	G → G	Q → q	h → h	
7 → 7	H → H	R → r	c → c	
8 → 8	I → I	S → s	+ → +	
9 → 9	J → J	T → t	- → -	

图 3.5 数码管的字符显示

(2) 词头符号指示灯

词头符号是加在计量单位前面构成十进制倍数或分数的因数符号，必须与计量单位连用，例如：3 kΩ 不能写作 3 k。当词头对应的因数等于或大于 10⁶，词头符号须大写；当词头对应的因数小于等于 10³，词头符号须小写。如图 3.4 所示的词头符号指示灯显示区包括了 m、k、M 三种字符，每个词头字符对应的十进制倍数或分数见表 3.1。

表 3.1 词头

对应因数	词头
10 ⁶	M
10 ³	k (小写)
10 ⁻³	m

(3) 显示功能指示灯

如图 3.4 所示，显示功能指示灯用于指示 A、B、C、D 区域显示的测量功能，显示功能指示灯和对应的功能见表 3.1。

表 3.1 显示功能指示灯和显示功能

序号	显示功能指示灯	功能	序号	显示功能指示灯	功能
1		显示电压	9		显示相位角
2		显示电流	10		显示电压峰值
3		显示有功功率	11		显示电流峰值
4		显示视在功率	12		显示功率因数
5		显示无功功率	13		显示积分电荷量
6		显示积分时间	14		显示正负电流积分
7		显示电压频率	15		显示电流频率
8		显示功率峰值	16		显示数学运算功能

4. 设置按键区

仪器的设置按键区如图 3.6 所示。

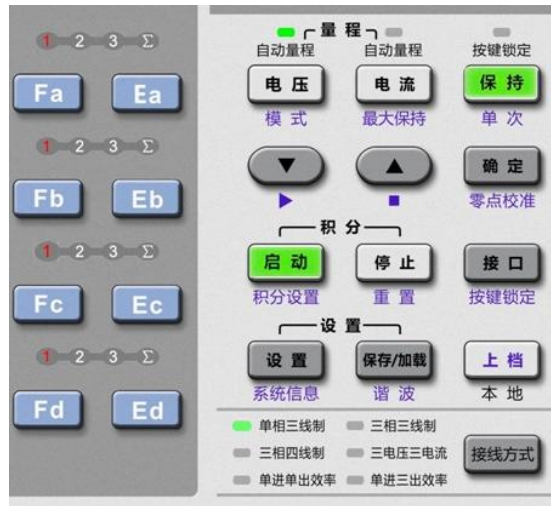


图 3.6 设置按键区

(1) 显示功能切换键

用户可通过显示功能切换键 Fa、Fb、Fc、Fd 键来切换 A~D 显示区里显示的测量功能，如图 3.7 所示。



图 3.7 Fa 的功能示例

(2) 输入单元切换键

输入单元切换键 (Ea、Eb、Ec、Ed) 用于选择需要显示的输入单元 (可选择输入单元 1、输入单元 2、输入单元 3) 或接线组 Σ ，被选中的输入单元或接线组指示灯会亮，如图 3.8 所示，输入单元 1 指示灯亮。



图 3.8 输入单元切换键

(3) 上档键

如图 3.6 所示里的上档键，用于多功能按键的按键功能切换。按一次上档键，则进入上档状态，此时按下多功能按键则调用按键的第二功能，然后退出上档状态；而若连按两次上

档键则锁定上档状态；此时按下多功能按键启动第二按键功能后不会退出上档状态，但若再按下上档键则退出上档锁定状态。

(4) 通用键

用户通过通用键可执行菜单操作、数值设置等操作，如图 3.9 标注处所示，按键功能描述详见表 3.2 和图 3.9。



图 3.9 通用键示意

表 3.2 通用键功能描述

按键	功能描述
	下移键。减小数值、选择下一个菜单选项、选择下一个显示区
	上移键。增大数值、选择上一个菜单选项、选择上一个显示区
	令当前设置生效
	将光标右移一个数值位或是将光标从最右端位动到最左端
	将小数点右移一位或是将小数点从最右端移动到最左端



图 3.9 通用键功能说明

选择数值

闪动的数值位即为当前正设置的数值位。用户可通过▲或▼键，调节设置位数值的大小，如图 3.9 所示。

移动设置位

移动设置位。如图 3.9 所示，按下“上档+▼ (▶)”键，可设置右边一位的数字。如果当前设置的数值位是最右边一位，则按下“上档+▼ (▶)”键后，会跳转到最左边的数值位，对其进行设置。

移动小数点

按下“上档+▲(.)”可将小数点右移。如图 3.9 所示，当小数点位于最右端时，按下“上档+▲(.)”键会令小数点移至最左端。

(5) 量程设置键

用户可通过量程设置键设置电压测量量程和电流测量量程。量程设置键包括电压量程键和电流量程键，如图 3.10 标注处所示。当按下电压量程键后，会显示电压量程设置菜单；当按下电流量程键后，则会显示电流量程设置菜单。



图 3.10 量程设置键

用户可在电压或电流量程菜单里选择自动量程模式或设置量程范围。当选择自动量程模式后，电压量程按键或电流量程按键上方的自动量程指示灯会亮。

(6) 测量模式设置键

用户通过测量模式设置键可设置当前测量模式为真有效值或校准平均值或直流模式。

测量模式设置键为组合键，由上档键和电压量程键组成。按下上档键令上档键亮，再按下电压量程键，测量模式即可切换。当切换到某一测量模式时，图 3.2 所示状态指示区中对应的测量模式指示灯会亮，如图 3.12 所示。

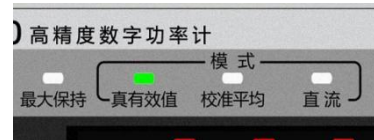


图 3.12 测量模式指示灯

(7) 积分功能键

积分功能键控制积分功能的运行，积分功能键如图 3.11 所示，对其说明如表 3.3 所示。



图 3.11 积分功能键

表 3.3 积分功能键描述

按键	功能描述
	启动积分功能
	停止积分功能
	显示积分设置菜单如图 3.12 所示，可在菜单里设置积分模式、定时、积分时间等参数
	清零积分值和积分时间



图 3.12 积分设置菜单

(8) 单次测量/保持键

单次测量/保持键见图 3.15。通过单次测量/保持键，用户可执行如下功能：

- **保持功能**。正常更新测量显示时，按下保持键可令仪器进入保持状态，此时除了积分计算外，仪器的显示更新与测量操作均暂停并保持当前测量结果的显示；
- **单次测量**。令仪器执行单次测量，测量完成后恢复至保持状态；
- **返回功能**。当进行菜单操作时，按下保持键，则执行返回功能，返回到测量结果显示界面；
- **最大值保持功能**。启用最大值保持功能后，仪器会不断从当前测量结果中选取最大值进行显示。



图 3.15 单次测量/保持键

(9) 按键锁定键

按键锁定键是组合键。用户按下上档键令上档键亮，再按下接口键，可执行按键锁定功能的开启/关闭，如图 3.16 所示。当开启按键锁定功能，前面板按键除电源键、按键锁定键（接口键与上档键）外均失效，并且此时保持按键上方的按键锁定指示灯点亮。如果需要解除按键锁定状态，则可再度按下按键锁定键，此时按键锁定指示灯灭，前面板所有按键可用。



图 3.16 按键锁定键

(10) 零点校准键

零点校准功能可将仪器内部电路的输入设置为 0，并且校准零电平，防止漂移。零点校准键为组合键，由上档键和确定键组成，如图 3.17 所示。用户按下上档键令上档键亮，再按下确定键，则执行一次零点校准功能。



图 3.17 零点校准键

(11) 接口键

按下接口键可显示通信接口菜单和连接信息。

(12) 系统设置键

通过系统设置键，可设置测量同步源、频率滤波器、线路滤波器、传感器变比、平均功能、VT/CT 比例系数、数学、数据更新周期等，详见图 3.13。



图 3.13 设置键

(13) 系统信息键

系统信息键是组合键，由设置键和上档键组合而成。按下上档键令上档键亮，再按下设置键，则显示系统信息菜单。系统信息菜单包括系统信息、恢复出厂设置、峰值因数、配置信息、量程设置菜单等，如图 3.14 所示。

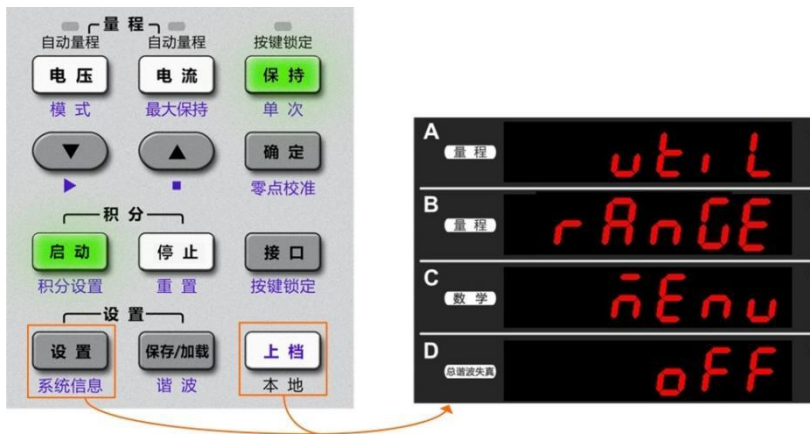


图 3.14 系统信息

(14) 谐波功能键

谐波功能键是一个组合键，由“保存/加载”和“上档键”组成。按下上档键令上档键亮，再按下“保存/加载”键，则显示谐波功能菜单，如图 3.15 所示。用户可在谐波功能菜单里选择谐波测量模式、设置谐波测量显示的开/关、设置 PLL 源等。

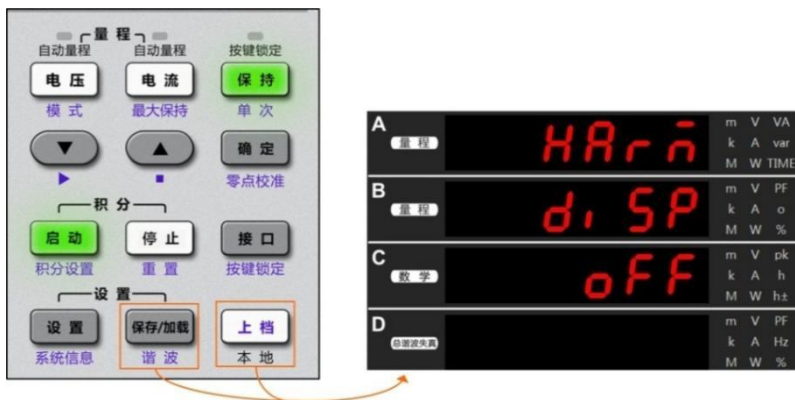


图 3.15 谐波功能键

15) 保存/加载键

保存/加载键用于读取和保存设置信息，按下后，显示保存/加载菜单，如图 3.16 所示。



图 3.16 保存/加载键

(16) 接线方式设置键

如图 3.17 所示，按下“接线方式”键，会切换接线方式，并点亮对应的指示灯。



图 3.17 接线方式设置键

3.1.2 后面板

PA323、PA323H、PA333H 型高精度功率计的后面板功能如图 3.18 所示。PA333H 和 PA323 及 PA323H 后面板接口定义相同，区别在于 PA333H 最大电流 50A，最大电压 1000V。



图 3.18 PA323 型功率计后面板描述

PA333H-2K 型高精度功率计的后面板功能如图 3.18 所示。PA333H-2K 和 PA333H 后面板接口定义大致相同，区别在于 PA333H-2K 无 USB Device 接口，有外部传感器供电接口。其中外部传感器供电接口，额定功率 45W，自带过流检测、短路保护功能，引脚配置信息见表 3.4 所示。



图 3.19 PA333H-2K 型功率计后面板描述

表 3.4 引脚配置和信号分配

引脚编号	信号	定义	引脚排列示意图
1	+15V	直流 15V 正极电源引脚	
2	GND	接地	
3	-15V	直流 15V 负极电源引脚	

3.2 PA310/PA310H 型功率计面板

3.2.1 前面板

PA310 和 PA310H 型高精度功率计的前面板基本一样，区别在于 PVC 型号不同，以 PA310 为例，功能如图 3.20 所示，面板各区域和按键的功能和 PA323、PA323H、PA333H 型（除接线方式外）基本一致，此处不再赘述。



图 3.20 前面板描述

3.2.2 后面板

PA310 型高精度功率计的后面板功能如图 3.21 所示。PA310H 和 PA310 后面板接口定义相同，区别在于 PA310H 最大电流 50A，最大电压 1000V。



图 3.21 PA310 后面板描述

4. 电路接线

4.1 直连测量电路

4.1.1 单相连接

1. 单相两线连接 (1P2W)

PA310/PA310H 型功率计只有一个输入单元，仅支持单相两线连线。

(1) 考虑杂散电容影响的接线

在测量单相设备的功率时，为了尽可能减小杂散电容对测量准确度的影响，用户可将功率计的电流输入端连接到离电源地最近的地方，如图 4.1 所示。

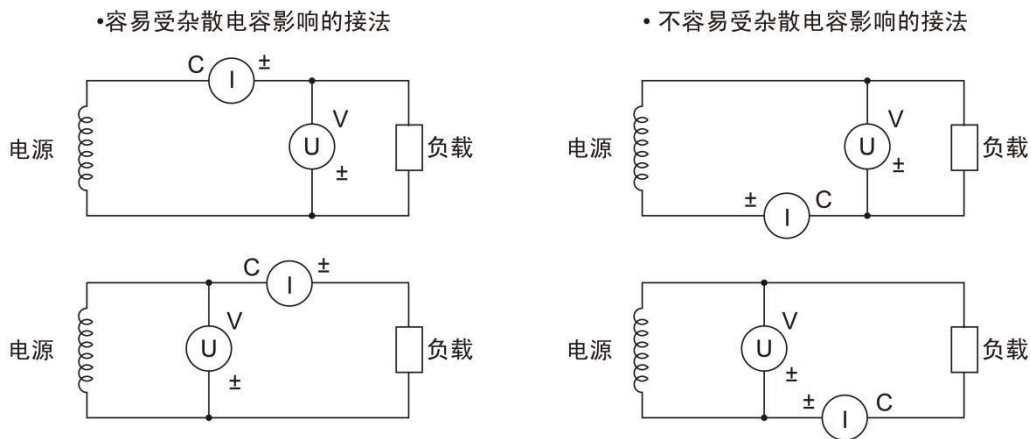


图 4.1 杂散电容的影响

(2) 考虑电压和电流幅值测量准确度的接线

当需要着重考虑对电压和电流幅值的测量准确度时，可参考如图 4.2 所示的说明接线。

• 当测量的电流值较大时，将电压输入端放置在电流输入端和负载之间

• 当测量的电流值较小时，将电流输入端放置在电压输入端和负载之间

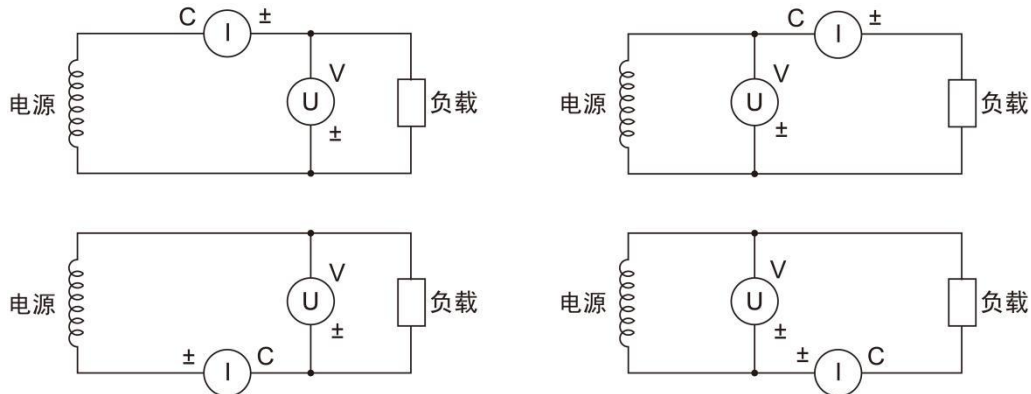


图 4.2 对电压和电流幅值测量的影响

(3) 连线原理图

综上所述，输入单元 1 的单相两线连接原理图如图 4.3 所示，其它输入单元的连接方法也相同（PA310/PA310H 型功率计仅有一个输入单元）。

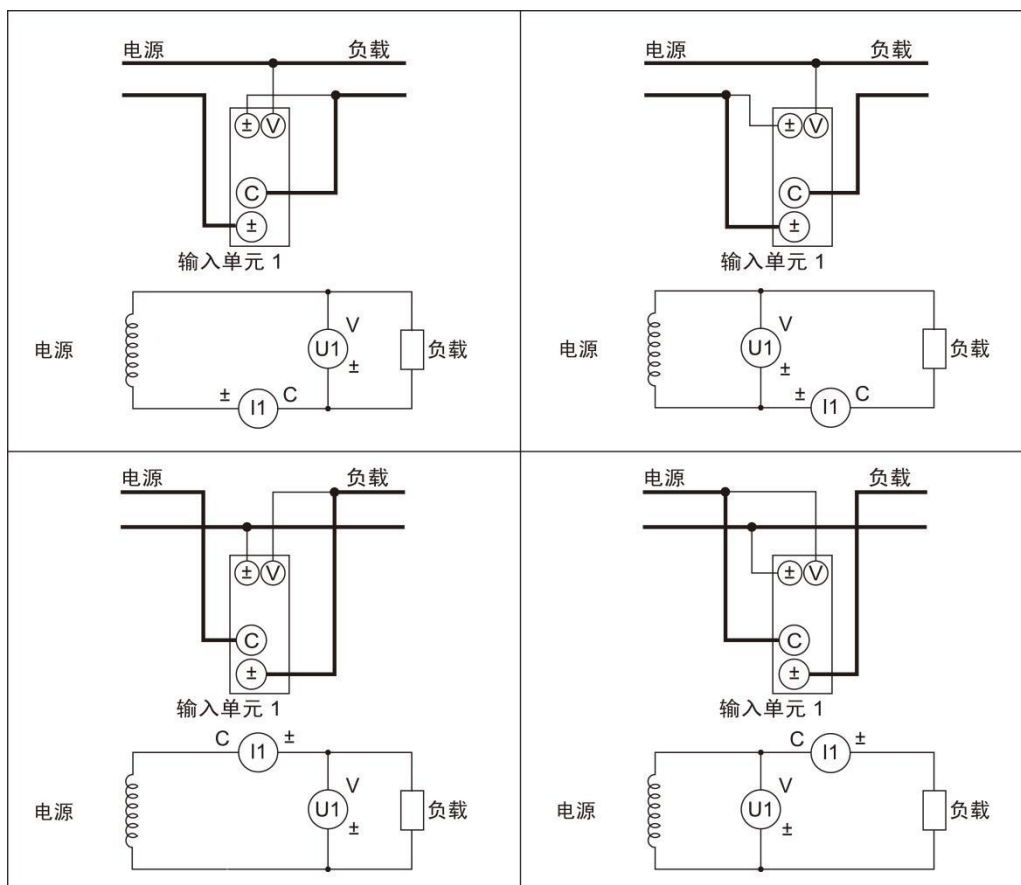


图 4.3 单相两线连接原理图

2. 单相三线连接 (1P3W)

仅 PA323、PA323H、PA333H 功率计支持单相三线连接。输入单元 1 的单相三线连接原理图如图 4.4 所示，其它输入单元的连接方法也相同。

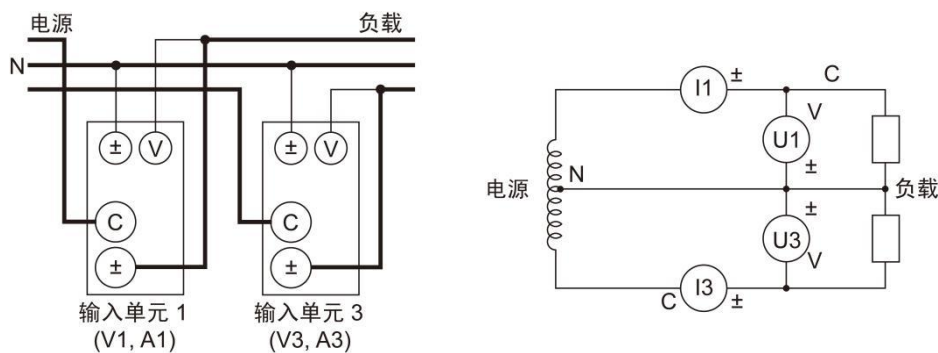


图 4.4 单相三线连接原理图

4.1.2 三相连接

1. 三相三线连接 (3P3W)

仅 PA323、PA323H、PA333H 功率计支持三相三线连接，连接原理图如图 4.5 所示。

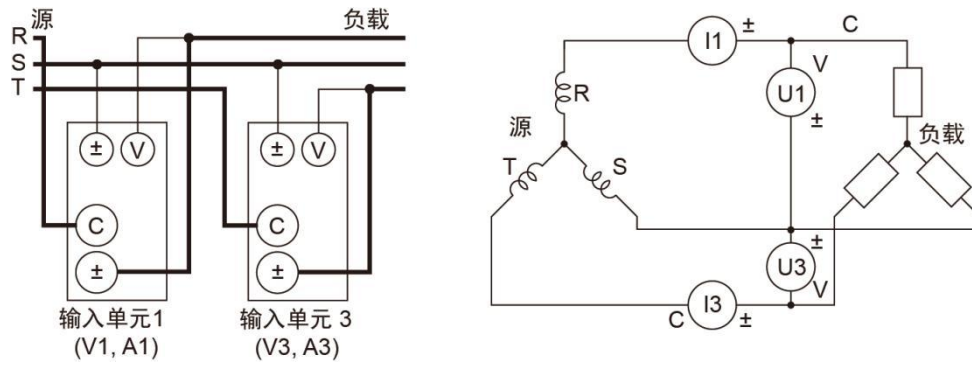


图 4.5 三相三线连接原理图

2. 三相四线连接 (3P4W)

仅 PA323、PA323H、PA333H 功率计支持三相四线连接。输入单元 1 的三相四线连接原理图如图 4.6 所示，其它输入单元的连接方法也相同。

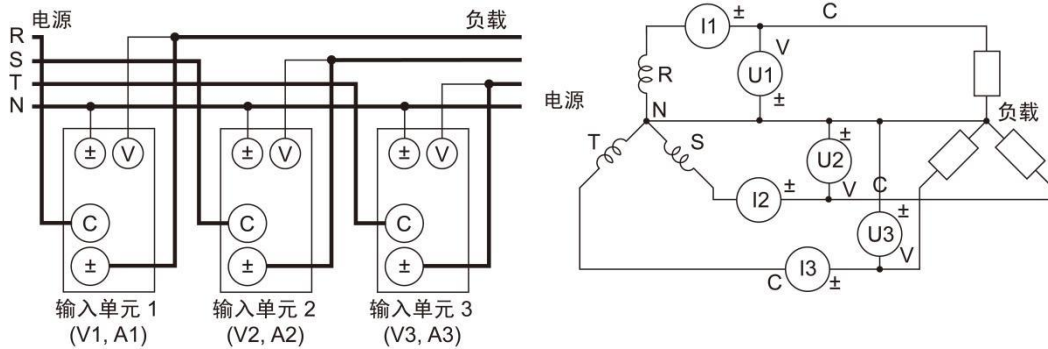


图 4.6 三相四线连接原理图

3. 三电压三电流连接 (3V3A)

仅 PA323、PA323H、PA333H 功率计支持三电压三电流连接，三电压三电流连接原理图如图 4.7 所示，其它输入单元的连接方法也相同。

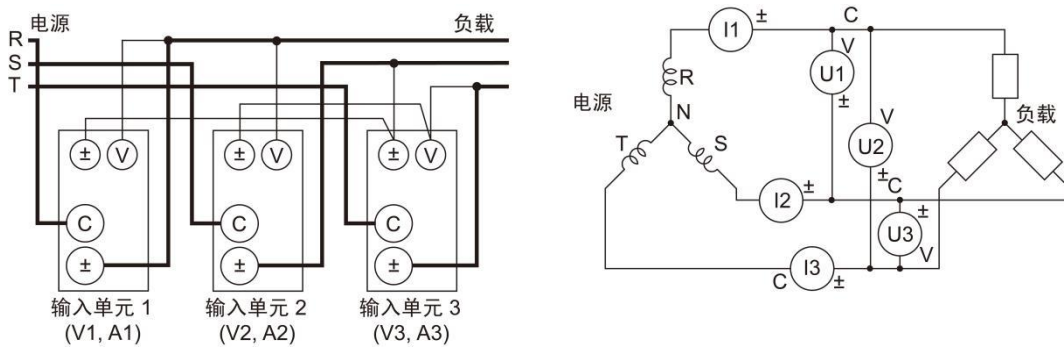


图 4.7 三电压三电流连接原理图

4.1.3 单进单出效率测量连接

仅 PA323、PA323H、PA333H 功率计支持单进单出效率测量，接法见图 4.8。

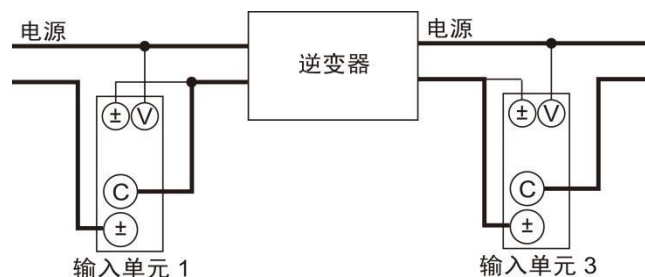


图 4.8 单进单出效率测量接法

4.1.4 单进三出效率测量连接

仅 PA323、PA323H、PA333H 功率计支持单进三出效率测量，接法见图 4.9。

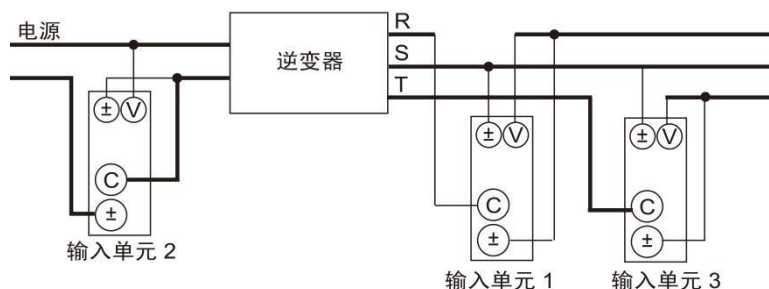


图 4.9 单进三出效率测量接法

4.2 通过电流传感器连接测量电路

4.2.1 警告



警告

- 使用裸露的传感器是很危险的，因为有可能因意外触碰而发生触电事故。请确保使用的是带盒子的传感器，传感器的通电部位与盒子绝缘且对测量电路的使用电压有足够的耐压能力；
- 使用分流器时，切勿在通电状态下接线，这非常危险，通电时分流器上有电压，切勿触摸它。接线时，请务必关闭测量电路的电源；
- 使用钳型电流传感器时，请在充分掌握测量电路的电压和钳型电流传感器的规格、操作方法等后，检查是否存在危险因素(如触电)；
- 使用外部传感器输入端子时，请勿用手触碰电流输入端子或连接测量电缆。打开连接在外部传感器输入端子上的测量电路的电源后，电流输入端子上会产生测量电路的电压，很危险；
- 请使用具有安全接口构造的连接器连接本仪器外部传感器输入端子。连接器万一有脱落，在导电部位会产生电压，很危险。

4.2.2 端子与符号

对 PA323 型功率计的外部电流传感器端子符号说明如图 4.10 所示。PA333H 和 PA323 外部电流传感器端子符号相同，不在上图。



图 4.10 PA323 外部电流传感器端子符号

对 PA310/PA310H 型功率计的外部电流传感器端子符号说明如图 4.11 所示。PA310H 和 PA310 的外部电流端子符号相同，不在上图。



图 4.11 外部电流传感器端子符号

4.2.3 传感器与功率计的连接

1. 连接原理图

分流型电流传感器与功率计的连接原理图见图 4.12。若需要连接电压输出型钳式电流传感器，则用电压输出型钳式电流传感器替换图 4.12 所示电路中的分流型电流传感器即可。

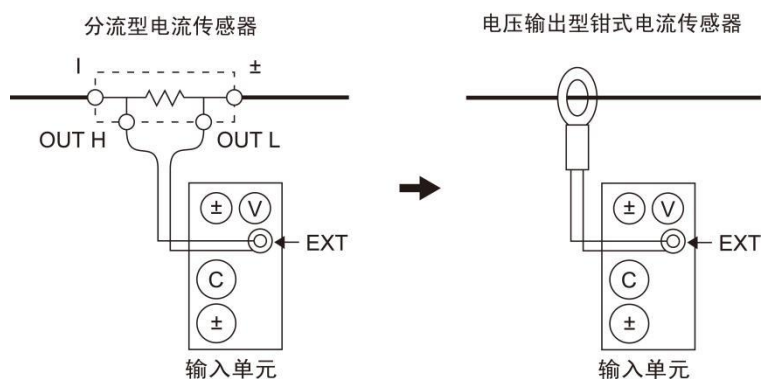


图 4.12 连接原理图

4.2.4 单相连接

1. 单相两线连接（1P2W）

通过电流传感器的单相两线测量电路接法如图 4.13 所示。

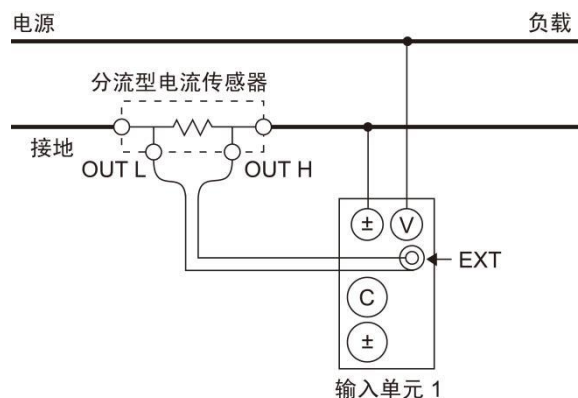


图 4.13 基于分流型电流传感器的单相二线制接线

2. 单相三线连接（1P3W）

通过电流传感器的单相三线测量电路接法如图 4.14 所示。仅 PA323、PA323H、PA333H 功率计支持。

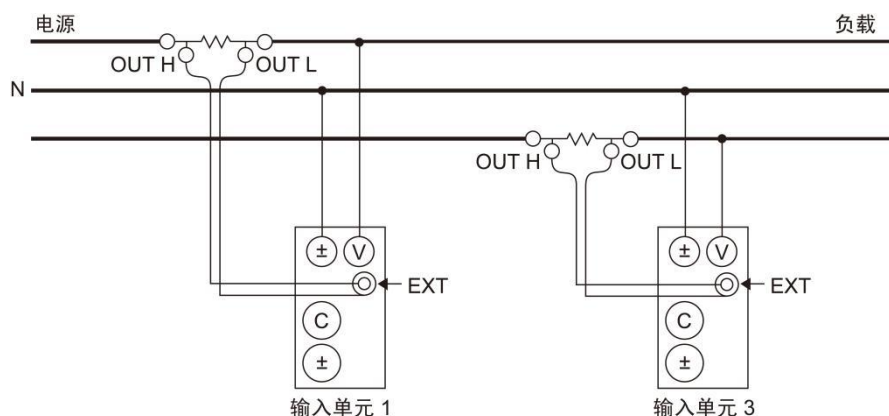


图 4.14 单相三线测量电路

4.2.5 三相连接

1. 三相三线连接（3P3W）

通过电流传感器的三相三线测量电路接法如图 4.15 所示。仅 PA323、PA323H、PA333H

功率计支持。

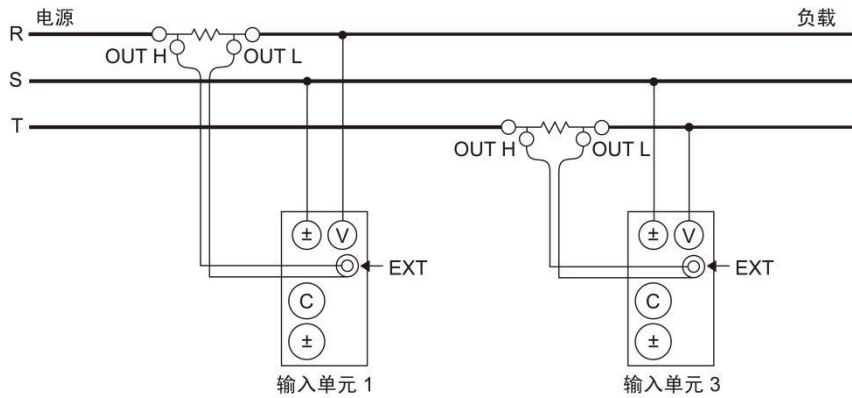


图 4.15 三相三线测量电路

2. 三相四线连接（3P4W）

通过电流传感器的三相四线测量电路接法如图 4.16 所示，仅 PA323、PA323H、PA333H 支持。

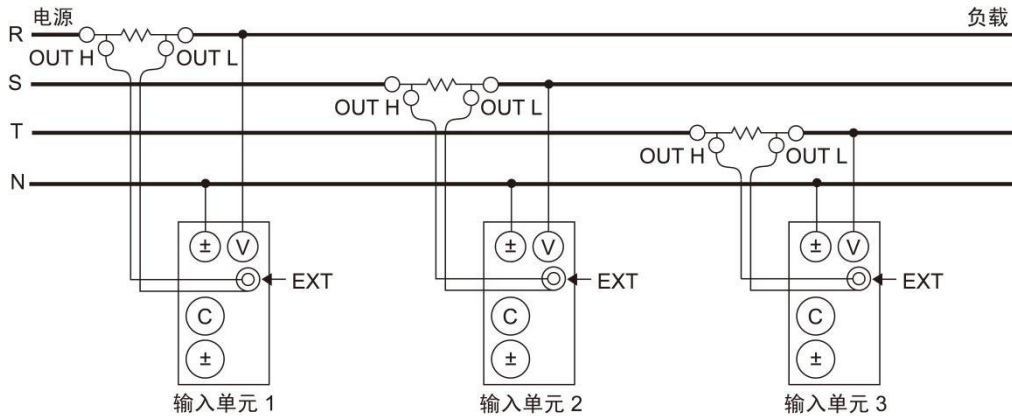


图 4.16 三相四线测量电路

3. 三电压三电流连接（3V3A）

通过电流传感器的三电压三电流测量电路接法如图 4.17 所示，仅 PA323、PA323H、PA333H 支持。

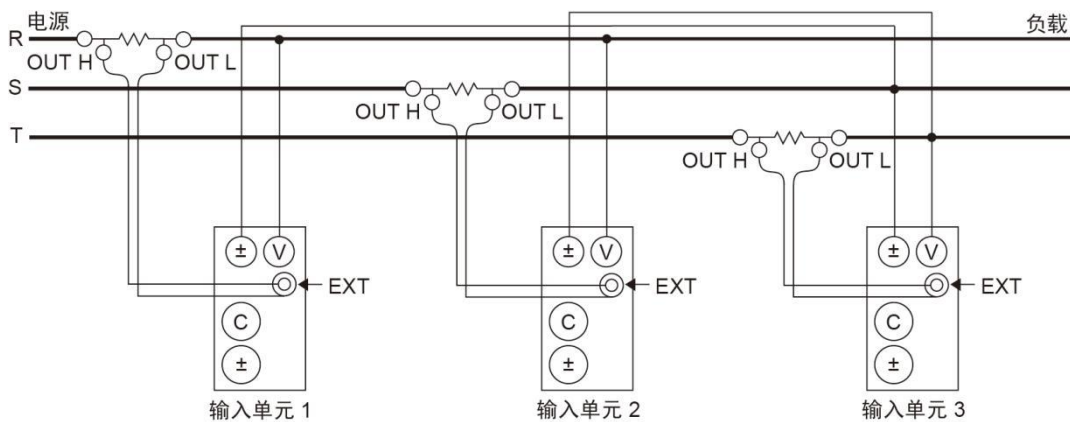


图 4.17 通过电流传感器的三电压三电流测量电路

4.3 通过电压和电流转换器连接测量电路

4.3.1 CT 与功率计的连接

当测量对象的最大电流值超过仪器的最大测量量程，须使用电流转换器(CT)进行测量；连接外部 CT 时，将功率计的电流输入端子连接到外部 CT 的二次侧端子。

CT 和功率计的连线示例见图 4.18，贯通式 CT 和电流输出型钳式电流传感器的连接方法也一样，详见图 4.18。

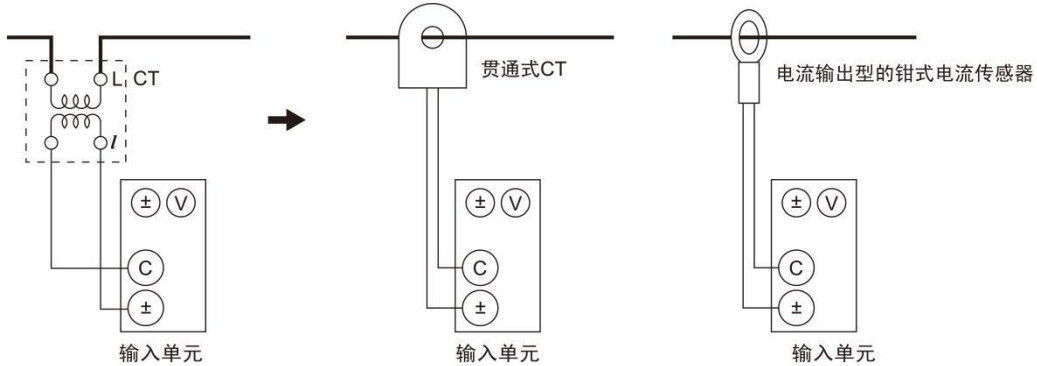


图 4.18 功率计连接 CT



警告
使用外部电流传感器（CT）时，在一次侧电流流通的状态下，请注意避免 CT 二次侧的开路。否则，CT 二次侧会产生高电压，很危险。为确保安全，请将 VT/CT 的二次侧公共端口（+/-）接地。

4.3.2 单相连接

1. 单相两线连接（1P2W）

通过电流和电压转换器的单相两线测量电路接法如图 4.19 所示。

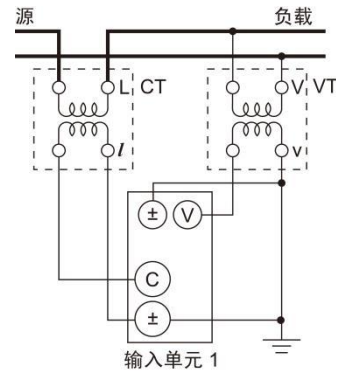


图 4.19 单相两线测量电路

2. 单相三线连接（1P3W）

通过电流和电压转换器的单相三线测量电路接法如图 4.19 所示。仅 PA323、PA323H、PA333H、PA333H-2K 功率计支持。

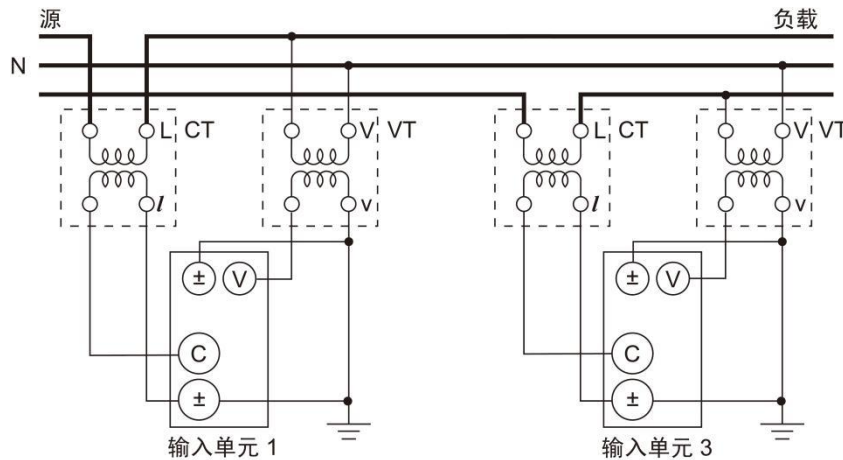


图 4.19 单相三线测量电路

4.3.3 三相连接

1. 三相三线连接 (3P3W)

通过电流和电压转换器的三相三线测量电路接法如图 4.20 所示，仅 PA323、PA323H、PA333H、PA333H-2K 功率计支持。

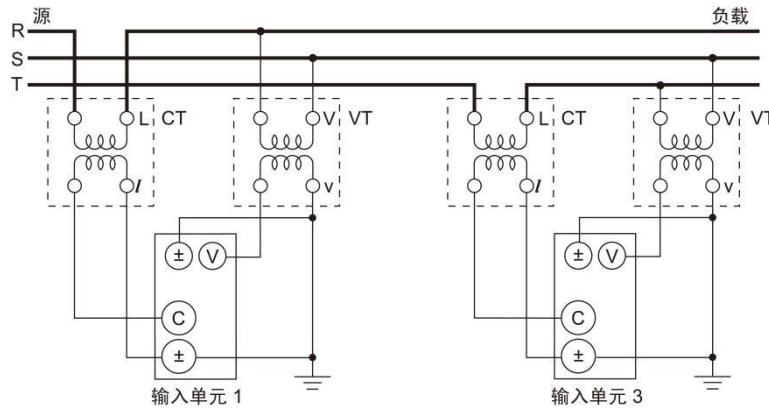


图 4.20 三相三线测量电路接法

2. 三相四线连接 (3P4W)

通过电流和电压转换器的三相四线测量电路接法见图 4.21，仅 PA323、PA323H、PA333H、PA333H-2K 支持。

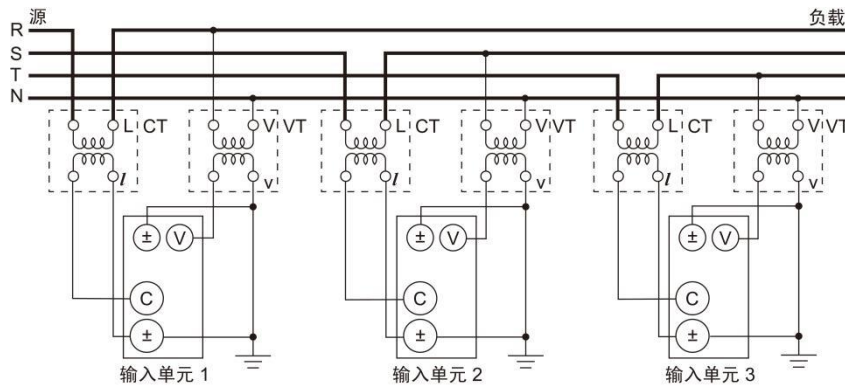


图 4.21 基于 VT 和 CT 的三相四线测量电路

3. 三电压三电流连接 (3V3A)

通过电流和电压转换器的 3V3A 接法如图 4.22 所示，仅 PA323、PA323H、PA333H、PA333H-2K 功率计支持。

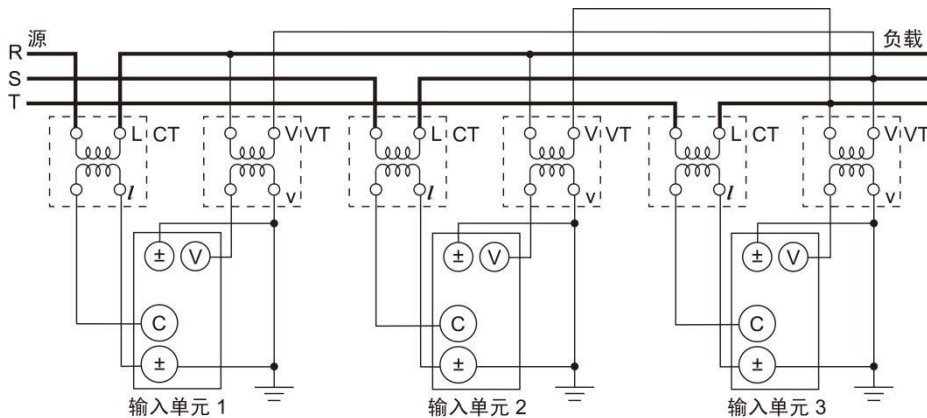


图 4.22 基于 VT 和 CT 的 3V3A 接线方法

5. 通信接口说明

PA300 系列高精度功率计支持 USB、以太网、GPIB、RS-232 通信接口，下面说明通信接口的相关特性与设置流程。

5.1 USB 接口设置流程

用户无须在功率计上设置 USB 接口参数。

5.2 GPIB 设置流程

每个 GPIB 设备都有一个唯一的 GPIB 地址，该地址用于区分不同的 GPIB 设备。因此，当使用功率计的 GPIB 接口时，用户首先需要设置功率计的 GPIB 地址。GPIB 地址的设置流程如图 5.1 所示。

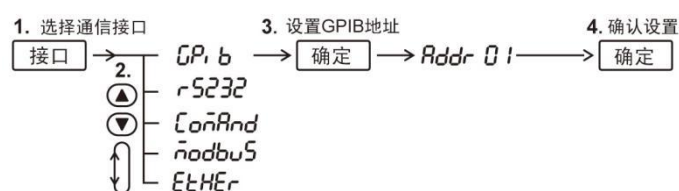


图 5.1 GPIB 设置流程

5.3 RS-232 接口设置流程

RS-232 接口设置流程如图 5.2 所示。

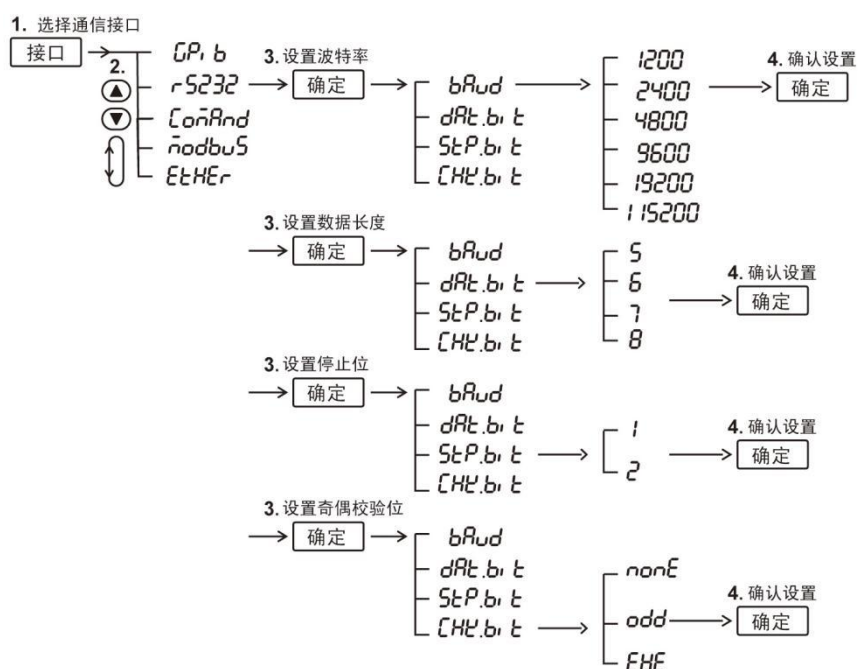


图 5.2 RS-232 接口设置流程

5.4 Ethernet 接口设置流程

Ethernet 接口设置流程如图 5.3 所示。

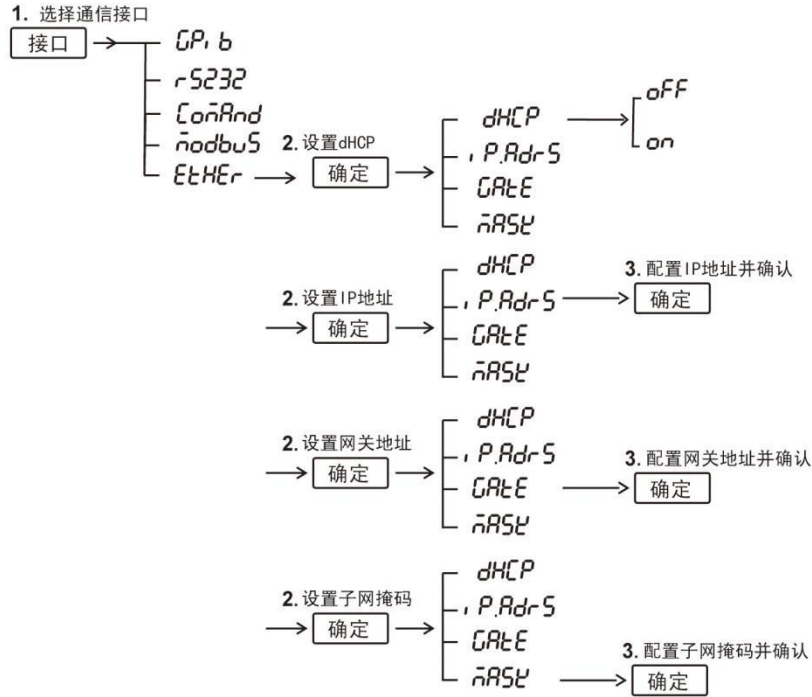


图 5.3 Ethernet 接口设置流程

5.5 Modbus 通信协议

支持以太网 TCP/IP 通讯方式和串行链路 RTU 通信方式。TCP 通信使用 502 端口。

使用以太网 TCP/IP 连接时,最大支持 4 个连接。串口连接时,最大支持 1 个连接。Modbus 设备地址范围 1~247。

设置流程图如图 5.4。

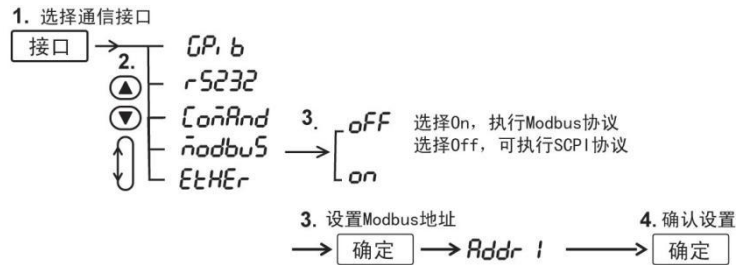


图 5.4 Modbus 协议设置流程

6. 设定测量条件

6.1 接线设置

每按一次前面板的“接线方式”键，可切换一次接线的方式，仅三相功率计支持。

6.2 选择输入单元或接线组

PA323、PA323H、PA333H 功率计，须指定显示测量结果的输入单元或接线组。

按一次【Ea】键，则在 A 屏切换所显示的接线组 Σ 或接线单元 1/2/3；

按一次【Eb】键，则在 B 屏切换所显示的接线组 Σ 或接线单元 1/2/3；

按一次【Ec】键，则在 C 屏切换所显示的接线组 Σ 或接线单元 1/2/3；

按一次【Ed】键，则在 D 屏切换所显示的接线组 Σ 或接线单元 1/2/3。

6.3 测量模式设定

6.3.1 操作说明

按下前面板的上档和电压键，可选择测量模式。每按一次上档键和电压键，测量模式会按如图 6.1 顺序切换。被选中的测量模式，其指示灯会点亮，如图 6.1 所示。

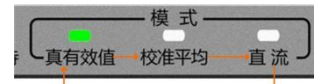


图 6.1 切换顺序

6.4 选择测量同步源

6.4.1 操作说明

以 PA323 功率计为例说明同步源选择操作，PA310、PA310H、PA323H、PA333H 和 PA333H-2K 的操作与之相同。

依照如图 6.1 所示同步源菜单操作流程，用户按下前面板的“设置”键，进入设置菜单；然后选择同步源菜单。在同步源菜单里，可完成同步源选择，依次可选择 Volt（电压）、Curr（电流）、不使用同步源。

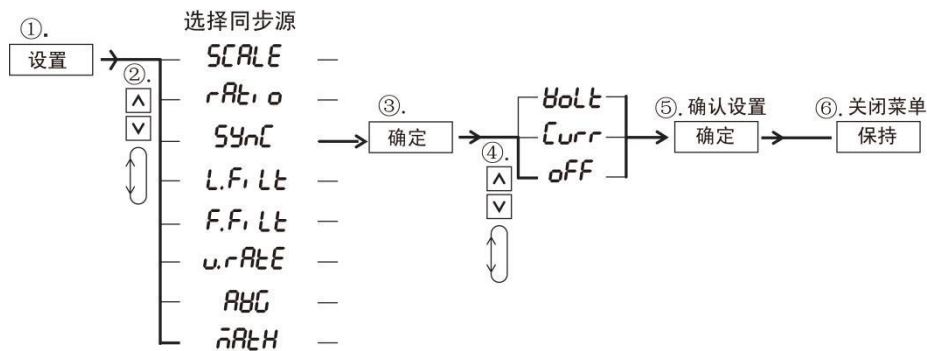


图 6.1 同步源菜单操作说明

6.5 打开/关闭输入滤波器

6.5.1 操作说明

按下前面板上【设置】键，再通过通用键，进入线路滤波器和频率滤波器菜单。

1. 频率滤波器的配置

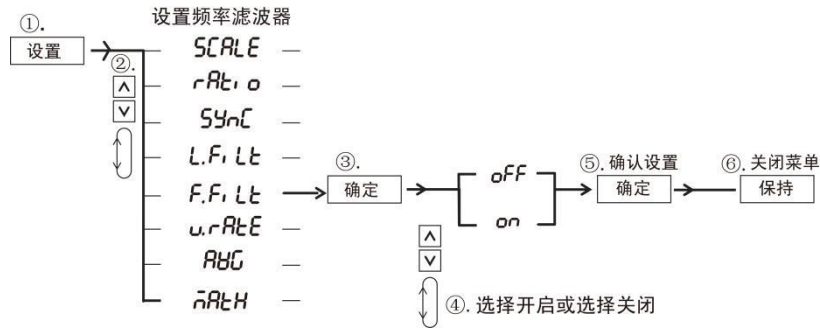


图 6.2 频率滤波器菜单设置流程

2. 线路滤波器

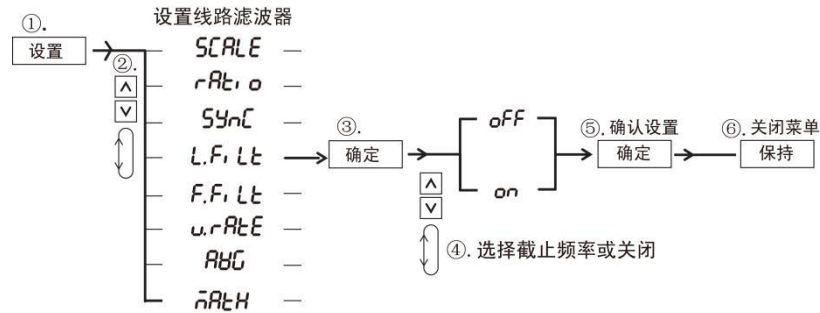


图 6.3 线路滤波器菜单设置流程 (PA323/PA323H/PA333H/PA333H-2K 型)

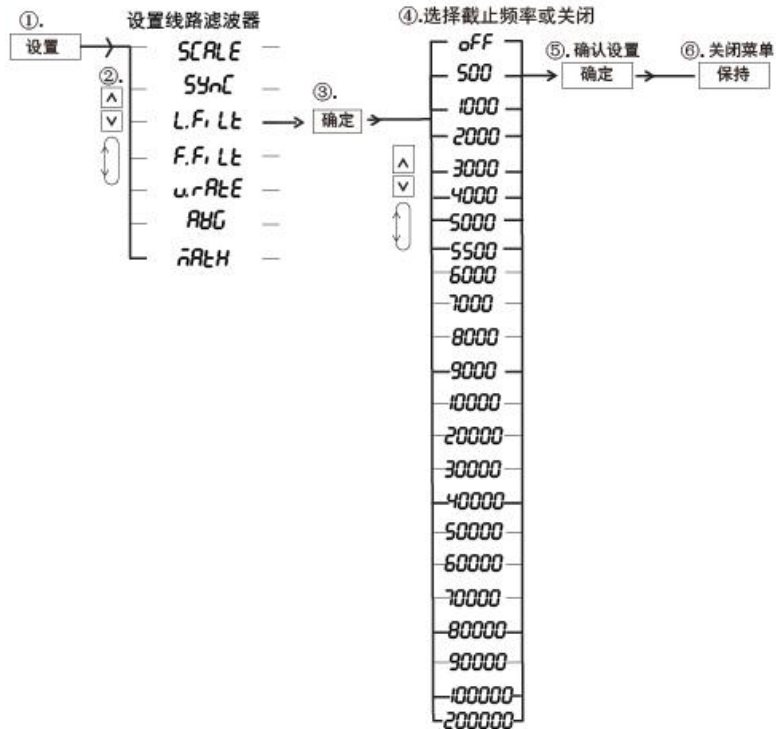


图 6.4 线路滤波器菜单设置流程 (PA310/PA310H 型)

6.6 配置输入量程

6.6.1 配置直接输入量程

1. PA310/PA310H 型功率计

按下面板“电压”或“电流”按键，显示电压或电流量程菜单；之后用户通过通用键，选择自动量程以及其它固定量程。

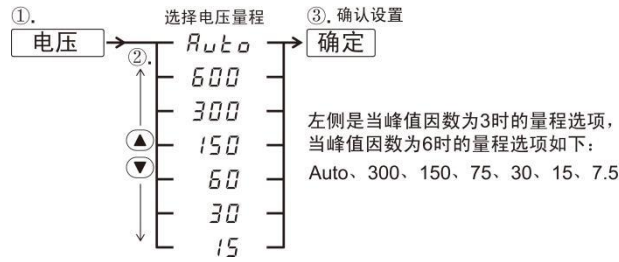


图 6.5 PA310 电压量程选择示例

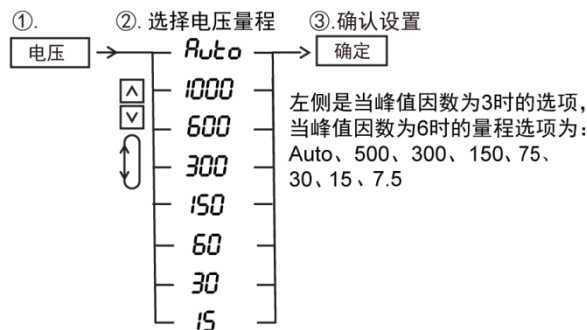


图 6.6 PA310H 电压量程选择示例

2. PA323/PA323H/PA333H/PA333H-2K 型功率计

首先，用户需要选择须配置量程的输入单元和接线组。按下如图 6.7 所示标注①处的“电压”或“电流”按键，显示电压或电流量程菜单；之后用户通过如图 6.7 所示标注②处的通用键，选择输入单元或接线组的自动量程以及其它固定量程。



图 6.7 进入量程设置菜单

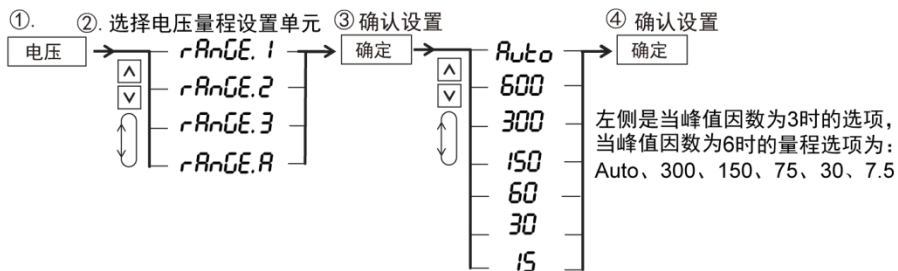


图 6.8 PA323 型功率计电压量程选择示例

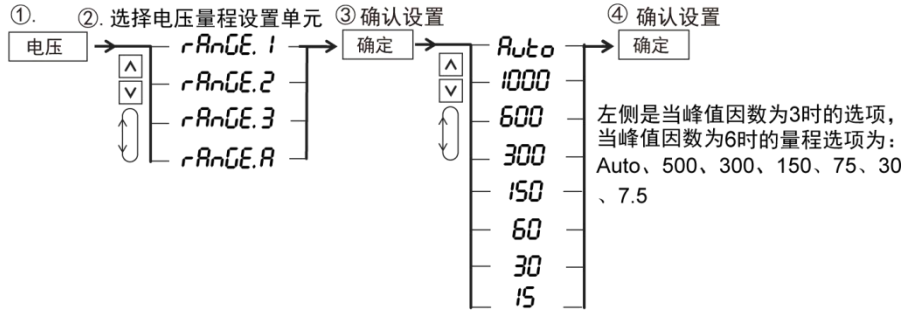


图 6.9 PA333H/PA323H 型功率计电压量程选择示例

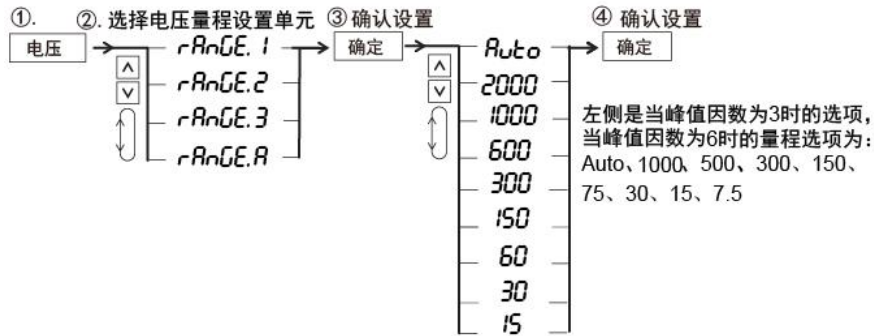


图 6.10 PA333H-2K 型功率计电压量程选择示例

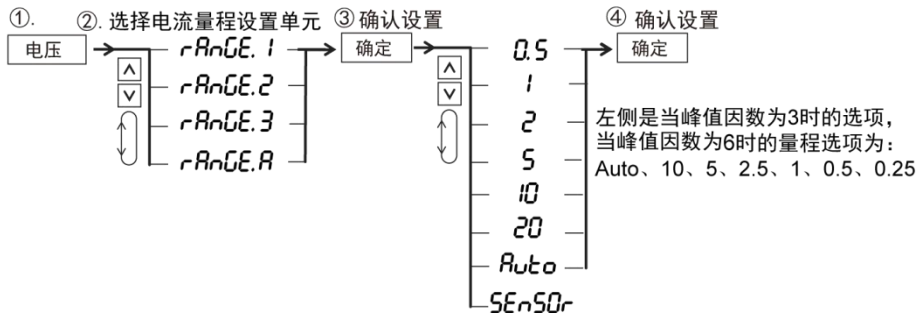


图 6.11 PA323 电流量程选择示例

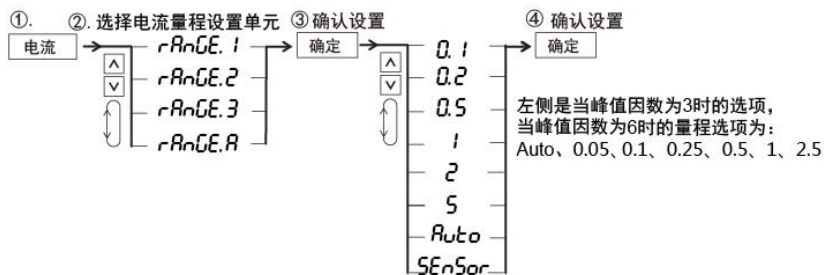


图 6.12 PA323H 电流量程选择示

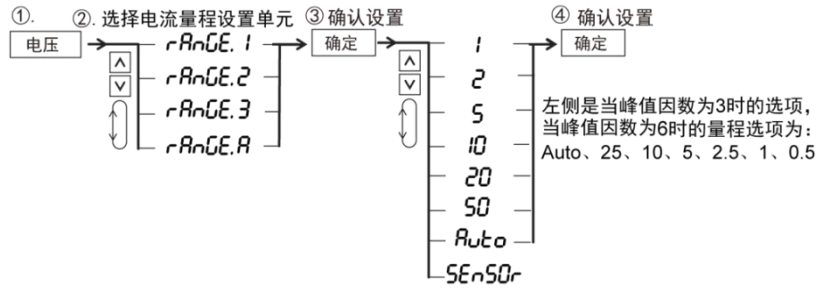


图 6.13 PA333H/PA333H-2K 电流量程选择示

6.6.2 使用外部 VT/CT 时的量程配置 (PA310/PA310H 型)

1. 进入外部 VT/CT 转换比例设置菜单

按下前面板上的“设置”按键进入设置菜单“SETUP”，然后通过通用键，进入相关菜单操作流程见图 6.13。

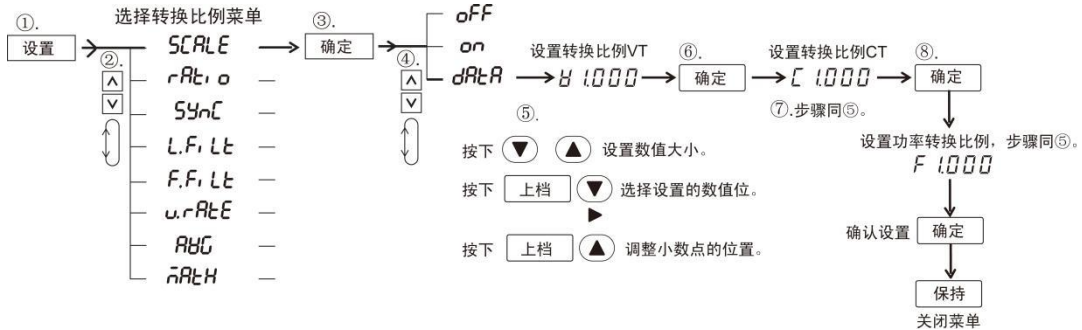


图 6.14 外部 VT/CT 比例常数设置流程

通用键操作说明如图 6.14 所示。

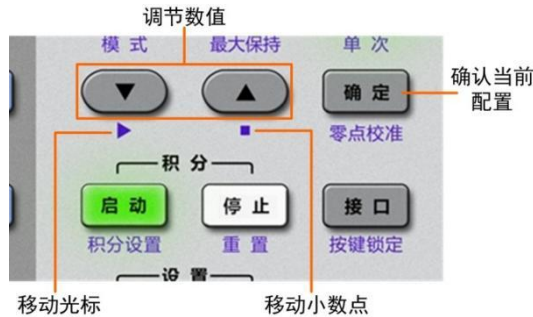


图 6.15 通用键操作说明

2. 开启或关闭外部 VT/CT 转换

配置转换比例后，用户需要确认开启外部 VT/CT 转换功能。在如图 6.16 所示 SCALE 子菜单项里，选择“ON”则可开启外部 VT/CT 转换功能，开启外部 VT/CT 转换功能时前面板的“变比”指示灯点亮；选择“OFF”则可关闭外部 VT/CT 转换功能，此时前面板“变比”指示灯熄灭。相关菜单操作流程如图 6.15 所示。

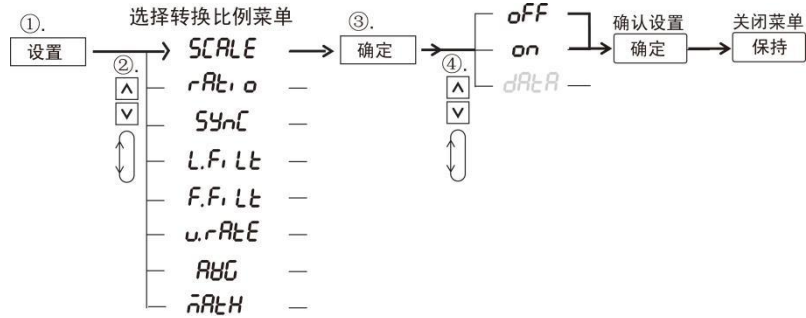


图 6.16 开启/关闭转换比例功能

6.6.3 使用外部 VT/CT 时的量程配置 (PA323/PA323H/PA333H/PA333H-2K 型)

1. 设置电压/电流直接输入量程

使用外部 VT/CT 时，需要对输入的测量信号进行换算，得到最终测量结果。首先，输入信号必须在电压/电流直接输入量程内，因此用户还必须先设置电压/电流直接输入量程(见“配置直接输入量程”小节)，然后设置外部 VT/CT 转换比例，最终的测量结果由输入测量信号的测量值和转换比例换算得到。

2. 进入外部 VT/CT 转换比例设置菜单

按下前面板上的“设置”按键进入设置菜单如图 6.16 所示，然后进入外部 VT/CT 比例常数设置菜单“SCALE”设置转换比例，相关菜单操作流程见图 6.17。



图 6.17 设置外部 VT/CT 比例常数

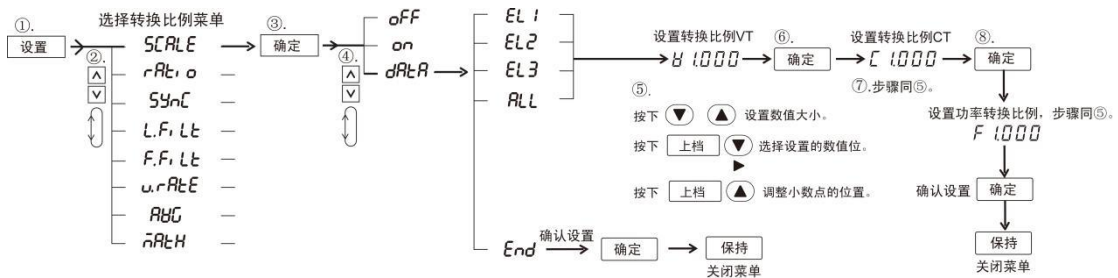


图 6.18 外部 VT/CT 比例常数设置流程

3. 开启或关闭外部 VT/CT 转换

配置转换比例后，用户须确认开启外部 VT/CT 转换功能。

6.6.4 使用外部电压型电流传感器时的量程配置

1. PA323/PA323H/PA333H/PA333H-2K 型功率计

(1) 配置转换比例

在前面板按下设置键，然后选择 ratio 菜单，即可在菜单里配置转换比例。

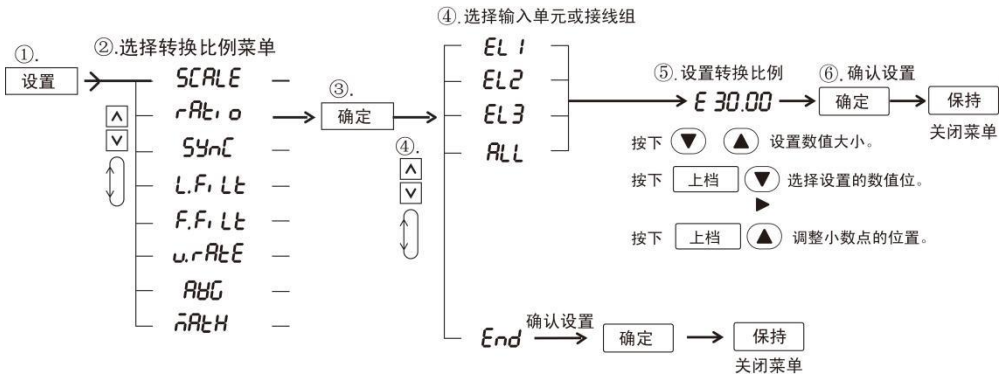


图 6.19 外部电压型电流传感器的转换比例菜单设置流程

(2) 配置量程

按下前面板的“电流”按键，进入电流量程配置菜单；然后在电流量程配置菜单里选择“SENSOR”菜单项，从而进入传感器量程配置菜单，如图 6.19 中的 D 屏所示。



图 6.20 传感器量程配置

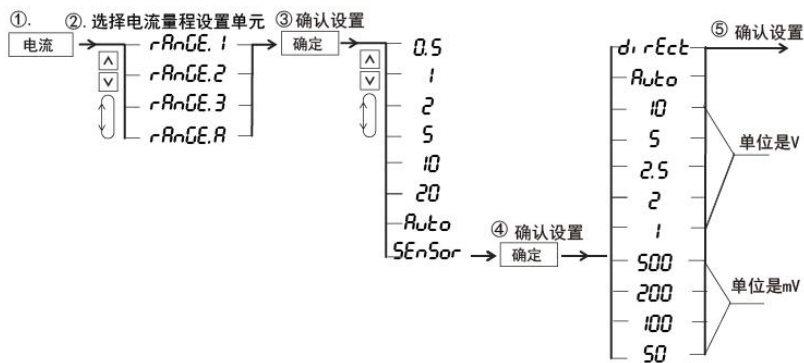


图 6.21 PA323 外部电压输出型传感器选择量程示例

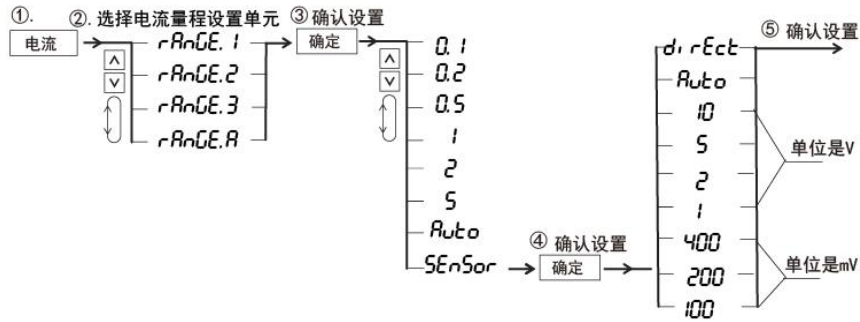


图 6.22 PA323H 外部电压输出型传感器选择量程示例

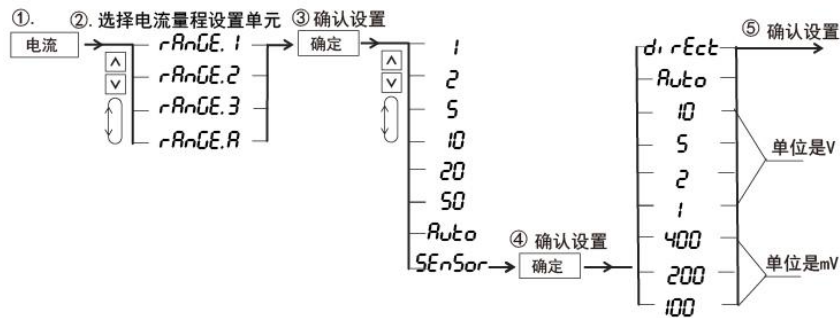


图 6.23 PA333H/PA333H-2K 型外部电压输出型传感器选择量程示例

(3) 关闭外部电压型电流传感器

如果需要停止使用外部电压型电流传感器，则只需要在如图 6.21、图 6.23 所示的电流量程菜单里选择除“direct”菜单。

2. PA310/PA310H 型功率计

(1) 配置转换比例

在前面板按下“设置”键，然后选择 ratio 菜单，即可在菜单里配置转换比例。

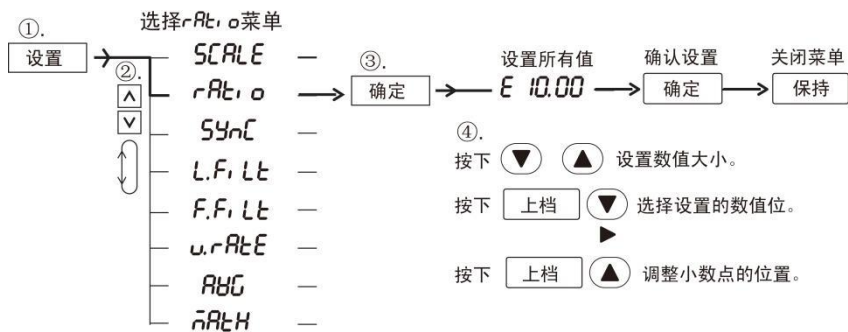


图 6.24 外部电压型电流传感器的转换比例菜单设置流程

(2) 配置传感器量程

按下前面板的“电流”按键，进入电流量程配置菜单；然后在电流量程配置菜单里选择“SENSOR”菜单项，从而进入传感器量程配置菜单。

(3) 关闭外部电压型电流传感器

如果需要停止使用外部电压型电流传感器，则只需要在如图 6.23 所示的电流量程菜单里选择除“SENSOR”之外的其它子菜单。

6.6.5 量程跳越

量程跳越功能的菜单设置流程如图 6.24 所示；其余设置则只能通过发送 SCPI 命令到功率计完成，或在上位机软件设置。

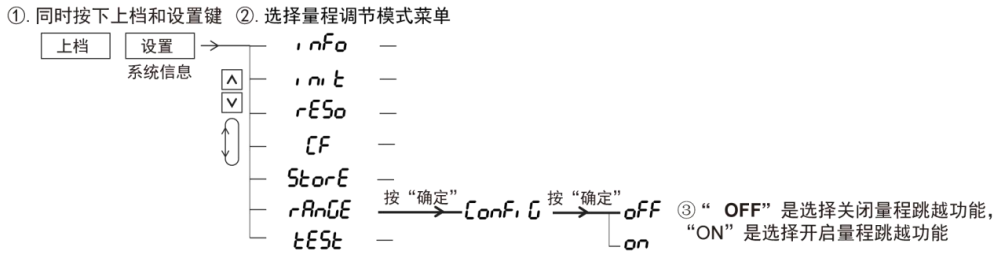


图 6.25 量程跳越功能使用平均功能

6.6.6 峰值跳越

当量程跳越功能开启后，用户还可以设置峰值跳越功能开启。这样当测量值峰值超过当前量程的 300%时，就触发量程切换，量程直接跳至用户指定量程，如果用户指定的该量程仍不满足测量需求，则自动切换至合适的量程。峰值跳越功能默认是关闭的，用户只能通过送 SCPI 命令到功率计或在上位机软件设置。

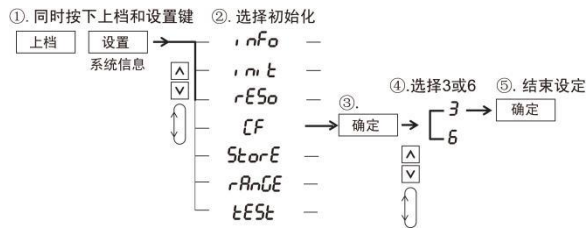


图 6.26 峰值因数选择的菜单操作流程

6.7 选择峰值因数

用户可选择功率计的峰值因数设置，用户可选择“3”或“6”。在菜单里选择峰值因数的操作流程如图 6.26 所示。根据流程，按下前面板的上档键和设置键，进入系统信息菜单；然后选择 CF 子菜单，再进一步选择峰值因数。

6.8 平均功能

当电源、负载或低频信号输入发生突变时，采样数据可能产生很大波动，此时即可使用平均功能，对采样数据执行平均处理，能直接支持平均处理的测量功能有：U、I、P、S 和 Q。 λ 、 Φ 、CfU 和 CfI 可使用 Urms、Irms、P、S 和 Q 的平均值计算。平均处理包括指数平均或移动平均处理。

配置平均功能的菜单操作流程如图 6.25 所示。

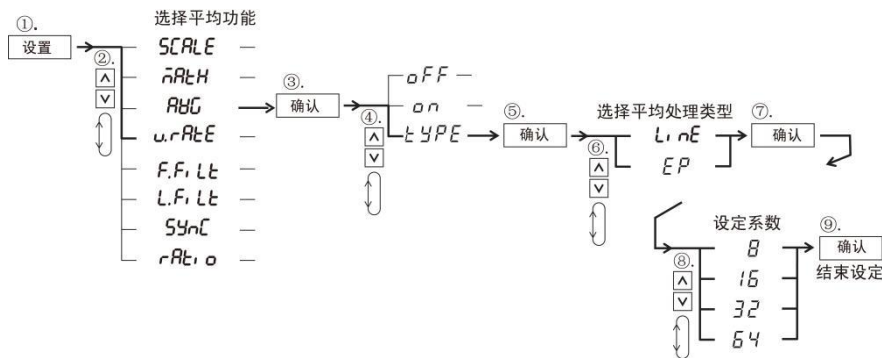


图 6.26 操作流程示意

6.9 使用最大值保持功能

用户直接按下前面板上的最大值保持功能键即可开启/关闭最大值保持功能，按键流程

如图 6.26 所示。

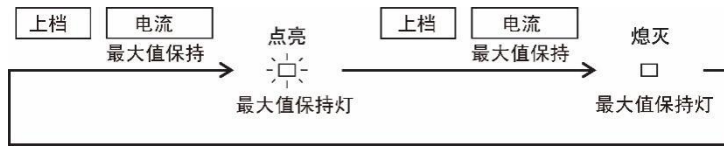


图 6.27 最大值保持功能的开启/关闭

6.10 显示更新率设置

参考图 6.27 所示流程，按下前面板的设置键，再选择显示更新率菜单并进一步选择所需的显示更新率。

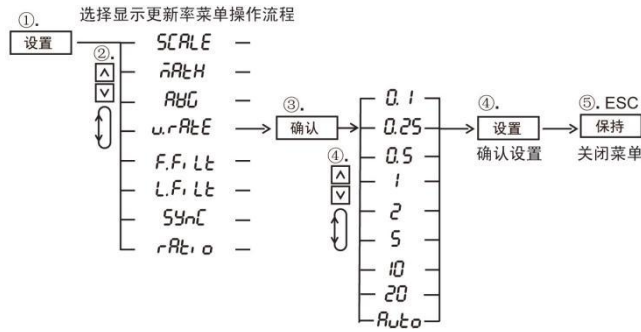


图 6.28 显示更新率菜单操作流程

6.11 显示位数设置

显示位数设置的菜单操作流程见图 6.28。

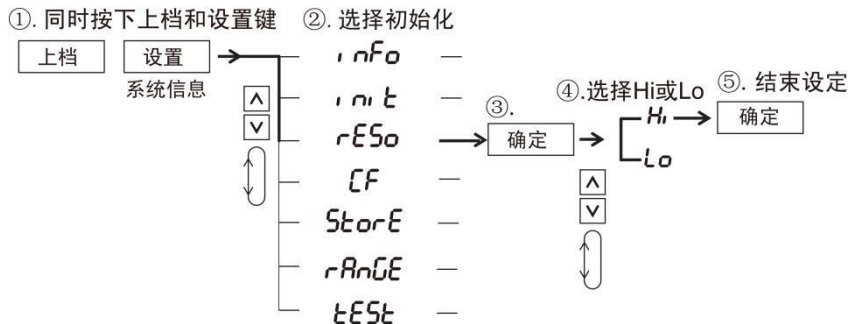


图 6.29 显示位数设置

6.12 数学运算

支持加、减、乘、除四则运算、积分平均功率、效率及峰值因数等参数数学运算。

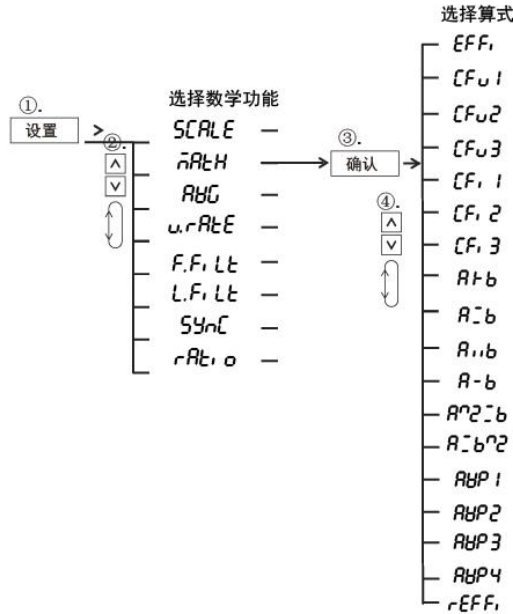


图 6.30 计算峰值因数 (PA323/PA323H/PA333H/PA333H-2K 型)

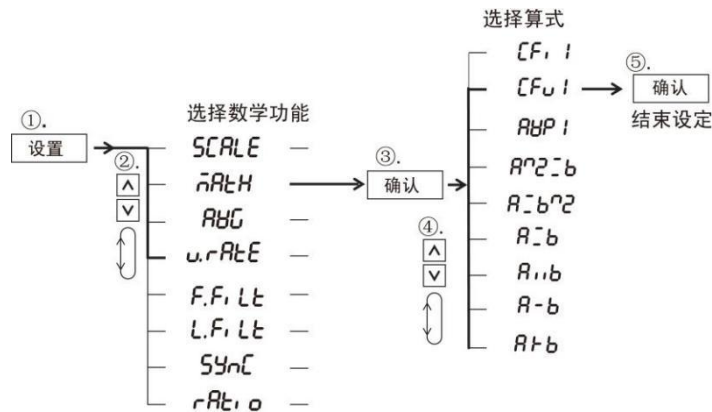


图 6.31 计算峰值因数 (PA310/PA310H 型)

6.13 固件升级

用户可在广州致远仪器官方网站下载 PA300 系列高精度功率计的升级固件对功率计进行固件升级（下载链接：<https://www.zlg.cn/gonglvji/down/down.html>）。用户将下载的升级固件解压，再将解压得到的固件文件夹，拷贝至 U 盘根目录（U 盘必须是 FAT 文件格式，例如 FAT16、FAT32 等），然后将 U 盘插入功率计，上电重启功率计，即可完成功率计固件升级操作。

6.13.1 升级操作

PA300 系列功率计不同时期的销售版本，在升级方法上会有稍微区别，参考标准如下：

(1) 若功率计“上档”+“设置”菜单下，有“FPGA”选项，固件升级要升级 DSP 和 FPGA 两个固件，先升级 DSP 固件再升级 FPGA，固件顺序不能调换。

(2) 若功率计“上档”+“设置”菜单下，有“FPGA”选项，固件降级后无“FPGA”选项，请升级 DSP 固件。

(3) 若功率计“上档”+“设置”菜单下，无“FPGA”选项，固件升级只升级 DSP 固件即可。

此外, PA310 和 PA310H, DSP 固件升级方法相同, 区别在 FPGA 固件名称不同; PA323、PA323H、PA333H、PA333H-2K, DSP 固件升级方法相同, 区别在 FPGA 固件名称不同, 其中 PA323H、PA333H、PA333H-2K 三个系列 FPGA 名称相同。详情见表 6.1 所示。

表 6.1 PA300 系列功率计固件升级方法

产品型号	DSP 固件升级方法	FPGA 固件升级方法
PA310	(1)准备一个 U 盘, 文件格式为 FAT16 或者 FAT32; (2)将 pa300 升级包解压, 并将解压后的文件 pa300 拷贝到 U 盘根目录下, 即 U 盘中的目录为 pa300/code/;	(1)准备一个 U 盘, 文件格式为 FAT16 或者 FAT32; (2)将 pa310fpga 升级包解压, 并将解压后的文件 pa310fpga 拷贝到 U 盘根目录下, 即 U 盘中的目录为 pa310fpga/code/;
PA310H	(3)U 盘插入设备前面板接口, 上电重启; (4)升级过程中会提示升级的估计和百分比, 升级完毕蜂鸣器会有持续的滴滴响声。 (5)随后关闭功率计电源并再次开启功率计电源, 进入系统。	(3)U 盘插入设备前面板接口, 功率计开机后按下档键 + 设置键进入菜单选择界面, 通过上下键选择到“FPGA”后按两下“确定”键, 进入 FPGA 升级。 (4)升级过程中会提示升级的估计和百分比, 升级完毕蜂鸣器会有持续的滴滴响声。 (5)随后关闭功率计电源并再次开启功率计电源, 进入系统。
PA323	(1)准备一个 U 盘, 文件格式为 FAT16 或者 FAT32; (2)将 pa330 升级包解压, 并将解压后的文件 pa330 拷贝到 U 盘根目录下, 即 U 盘中的目录为 pa330/code/;	(1)准备一个 U 盘, 文件格式为 FAT16 或者 FAT32; (2)将 pa323fpga 升级包解压, 并将解压后的文件 pa323fpga 拷贝到 U 盘根目录下, 即 U 盘中的目录为 pa323fpga/code/;
PA323H	(3)U 盘插入设备前面板接口, 上电重启; (4)升级过程中会提示升级的估计和百分比, 升级完毕蜂鸣器会有持续的滴滴响声。	(3)U 盘插入设备前面板接口, 功率计开机后按下档键 + 设置键进入菜单选择界面, 通过上下键选择到“FPGA”后按两下“确定”键, 进入 FPGA 升级。 (4)升级过程中会提示升级的估计和百分比, 升级完毕蜂鸣器会有持续的滴滴响声。
PA333H	(5)随后关闭功率计电源并再次开启功率计电源, 进入系统。	(5)随后关闭功率计电源并再次开启功率计电源, 进入系统。
PA333H-2K		(1)准备一个 U 盘, 文件格式为 FAT16 或者 FAT32; (2)将 pa333hfpga 升级包解压, 并将解压后的文件 pa333hfpga 拷贝到 U 盘根目录下, 即 U 盘中的目录为 pa333hfpga/code/;
		(3)U 盘插入设备前面板接口, 功率计开机后按下档键 + 设置键进入菜单选择界面, 通过上下键选择到“FPGA”后按两下“确定”键, 进入 FPGA 升级。 (4)升级过程中会提示升级的估计和百分比, 升级完毕蜂鸣器会有持续的滴滴响声。 (5)随后关闭功率计电源并再次开启功率计电源, 进入系统。

6.13.2 固件版本查看

同时按上档和设置键->选择系统信息 (INFO) ->按“确定”按键，查看仪器 C 显示屏，显示即为当前仪器固件版本。

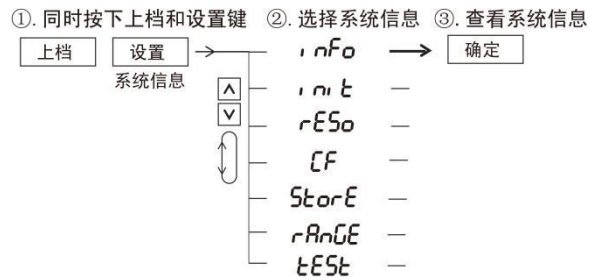


图 6.32 查看系统信息

7. 错误提示

表 7.1 错误提示

项目	错误条件	错误提示
电压 V	电压测量值超过当前量程 140% ^[1]	--OL-
电流 A	电流测量值超过当前量程 140%	--OL--
有功功率 P	电压或电流的 RMS 值超过当前量程 140%	--OL--
视在功率 S	电压或电流的 RMS 值超过当前量程 140%	--OF--
无功功率 Q	电压或电流的 RMS 值超过当前量程 140%	--OF--
功率因数 PF	电压或电流的 RMS 值超过当前量程 140%	--OF--
	电压或电流的测量值小于当前量程 0.5% (cf=6, 1%)	Error
	功率因数大于 2.001 或者小于-2.001 时	Error
角度 Deg	电压或电流 RMS 值超过当前量程 140%	--OF--
	电压或电流测量值小于当前量程 0.5% (cf=6, 1%)	Error
	功率因数大于 2.001 或者小于-2.001 时	Error
峰值因数	电压或电流 RMS 值小于当前量程 0.5% (cf=6, 1%)	Error
MATH	B 运算项的值小于 B 运算项当前量程的 0.00001%时	Error
显示溢出	显示位数为 4 位时, 最大显示值超过 9999; 显示位数为 5 位时, 最大显示值超过 99999	--OF--
PA300 系列高精度功率计的求和功能Σ	所有通道产生错误提示 Error 时	Error
	有一个通道产生错误提示 OF 时	--OF-
	有一个通道产生错误提示 OL 时	--OL-
PA333H-2K 电源上电自检异常	外部传感器电源检测到短路	Pow.Err
	外部传感器电源检测到过流	Cur.Rrr
PA333H-2K 电源工作中异常	外部传感器电源检测到短路	Pow.Err
	外部传感器电源检测到过流	Cur.Rrr

- 注：1. “-----” 指示无数据可显示、“--oF--” 指示计算溢出、“--oL--” 指示超过量程；
2. PA333H-2K 电源上电自检报提示信息“Pow.Err”或“Cur.Err”，按“确定”按键可退出此界面，此时电源不工作；
3. PA333H-2K 电源工作中异常报提示信息“Pow.Err”，只有电源输出短路解除，才能按“确定”按键可退出此界面，此时电源恢复正常工作；
4. PA333H-2K 电源工作中异常报提示信息“Cur.Err”，电源此时输出正常，设备会报警，只有电源输出过流解除，才能按“确定”按键可退出此界面；
5. [1]PA333H-2K 电压 2000V 量程，电压测量值超过当前量程 102.5%。

8. 免责声明

本着为用户提供更好服务的原则，广州致远仪器有限公司（下称“致远仪器”）在本手册中将尽可能地向用户呈现详实、准确的产品信息。但鉴于本手册的内容具有一定的时效性，致远仪器不能完全保证该文档在任何时段的时效性与适用性。致远仪器有权在没有通知的情况下对本手册上的内容进行更新，恕不另行通知。为了得到最新版本的信息，请尊敬的用户定时访问致远仪器官方网站或者与致远仪器工作人员联系。感谢您的包容与支持！

赋能高效测试，共创美好生活

Empower efficient testing, co-create a better life



致远仪器官方微信

V1.04